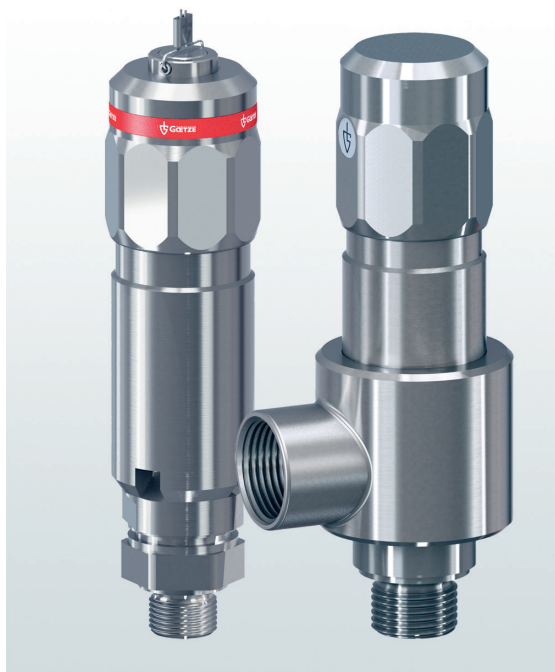


→ Модельный ряд 492



■ РАБОЧИЕ СРЕДЫ

Воздух, газы и технические пары

нейтральные и не нейтральные



■ ПРИМЕНЕНИЕ / ОБЛАСТИ ПРИМЕНЕНИЯ

для защиты:

- емкостей под давлением
- систем под давлением

Для воздуха и других нейтральных и ненейтральных газов. В соответствии с нормами и правилами использования соответствующей конструкции клапана и уплотнения.

- Компрессоры высокого давления
- Емкости под давлением
- Батареи емкостей под давлением
- Сжатый (компримированный) природный газ (КПГ)

Клапаны настраиваются и пломбируются на заводе.

■ СЕРТИФИКАТЫ

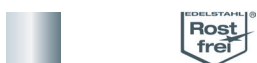
TÜV-сертификат испытаний 2076	D/G
EG-экспертиза	S/G
ASME	G
CRN	G
TSG ZF001-2006	D/G (S/G)
KGS	G
TR ZU 032/2013 - TR ZU 010/2011	D/G (S/G)
Требования AD 2000-Лист A2 DIN EN ISO 4126-1 DGR 2014/68/EU	ASME-Code Sec. VIII Div. 1 KGS AA 319

Классификация обществ

DNVGL	DNVGL
Lloyd's Register EMEA	LR EMEA
Bureau Veritas	BV
Russian Maritime Register of Shipping	RS



■ МАТЕРИАЛ



■ СПЕЦИФИКАЦИЯ



1/4" – 3/4"



– 60°C до + 180°C



50 – 630 бар
в зависимости от исполнения

■ МАТЕРИАЛЫ

Серия	Материал	DIN EN	ASME
Материал корпуса на входе	Нержавеющая сталь	1.4404	316 L
Материал корпуса на выходе	Нержавеющая сталь	1.4404	316 L
Внутренние части	Нержавеющая сталь	1.4404	316 L
Нажимная пружина	Пружинная сталь	VDSiCr	

Модельный ряд 492 ■ ИСПОЛНЕНИЕ КЛАПАНА

s	Стандарт	цилиндрической формы, свободный выпуск для воздуха и подобных нейтральных, неядовитых и не горючих газов, которые можно свободно выпускать в атмосферу.
t	Газоплотное исполнение полости пружины	Для нейтральных и ненейтральных сред, без компенсации противодавления. Возможно только в исполнении с поворотным корпусом выпускной части и без подрыва.

■ СРЕДА

G	газообразный	Воздух и подобные нейтральные газы
----------	--------------	------------------------------------

■ ТИП ПРИНУДИТЕЛЬНОГО ПОДРЫВА

K	Стандартный, с подрывом вращающейся рукояткой
O	без подрыва

■ ДОСТУПНЫЕ НОМИНАЛЬНЫЕ ДИАМЕТРЫ И ПРИСОЕДИНИТЕЛЬНЫЕ РАЗМЕРЫ

Номинальный диаметр DN	10				15		
	1/4" (8)	3/8" (10)	1/2" (15)	3/4" (20)	3/8" (10)	1/2" (15)	3/4" (20)
Вход							
Свободный выпуск через выпускные отверстия	■	■	■	■	■	■	■
1/2" (15)	■	■	■	■	■	■	■
Выход							
3/4" (20)	■	■	■	■	■	■	■
1" (25)	■	■	■	■	■	■	■

■ ТИП ПРИСОЕДИНЕНИЯ ВХОД/ВЫХОД РЕЗЬБОВЫЕ СОЕДИНЕНИЯ

m / –	Стандарт	Наружная резьба BSP-P / –	DIN EN ISO 228-1 / –
m / f	с поворотным корпусом выпускной части	Наружная резьба BSP-P / Внутренняя резьба BSP-P	DIN EN ISO 228-1 / DIN EN ISO 228-1

■ УПЛОТНЕНИЕ

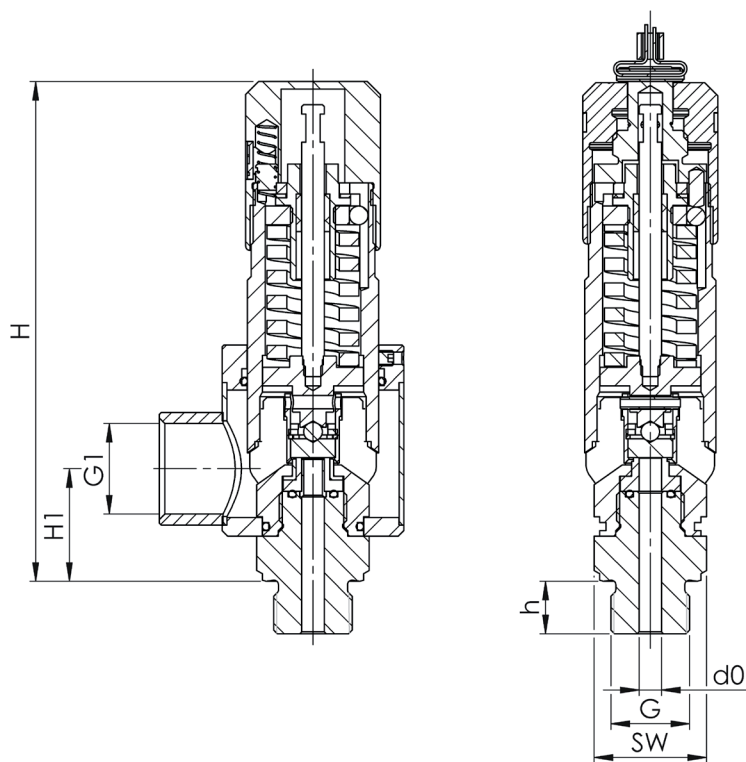
MD / PAI	Металлическое уплотнение / полиамидимид	Уплотнительная шайба 50 – 630 бар	–60°C до +180°C
-----------------	---	-----------------------------------	-----------------

■ НОМИНАЛЬНЫЕ ДИАМЕТРЫ, ПОДКЛЮЧЕНИЕ, УСТАНОВОЧНЫЕ РАЗМЕРЫ

Модельный ряд 492: Подключение, установочные размеры, диапазоны регулирования								
Номинальный диаметр	DN	10				15		
Присоединение DIN EN ISO 228	G	1/4" (8)	3/8" (10)	1/2" (15)	3/4" (20)	3/8" (10)	1/2" (15)	3/4" (20)
	G1'	1/2" (15)	1/2" (15)	1/2" (15)	1/2" (15)	1/2" (15)	1/2" (15)	1/2" (15)
		3/4" (20)	3/4" (20)	3/4" (20)	3/4" (20)	3/4" (20)	3/4" (20)	3/4" (20)
		1" (25)	1" (25)	1" (25)	1" (25)	1" (25)	1" (25)	
Установочный размер в мм	H	133	133	133	133	134	134	134
	H1'	ca. 28	ca. 28	ca. 28	ca. 28	ca. 30	ca. 30	ca. 30
	h	12	12	15	16	12	15	16
	SW	27	27	27	27	30	30	30
	do	6	6	6	6	9	9	9
Вес	кг	0,74	0,74	0,74	0,74	0,86	0,87	0,92
Диапазон установки	бар	50-500	50-630	50-630	50-630	50-250	50-250	50-250
Диапазон установки ASME	psi	725-7250	725-9135	725-9135	725-9135	725-3625	725-3625	725-3625

*только для исполнения с поворотным корпусом выпуска и в зависимости от выбора диаметра выходного отверстия.

■ ОБЩИЙ ЧЕРТЁЖ, ОСНОВНЫЕ РАЗМЕРЫ



Модельный ряд 492 ■ САМОСТОЯТЕЛЬНЫЙ ПОДБОР / КОНФИГУРАЦИЯ КЛАПАНА

Мод. ряд	Конструкция клапана	Среда	Подрыв	Номин. диаметр DN	Тип присоединения		Присоединительный размер		Уплотнение	Параметры	Устанавливаемое давление	Кол-во
					Вход	Выход	Вход	Выход				
492	s	G	K	10	m	-	8	-	MD / PAI		70,0	5
492	t	G	O	15	m	f	15	20	MD / PAI		300	2
492		G			m				MD / PAI			
492		G			m				MD / PAI			

■ СВОЙСТВА

GOX	Производство обезжиренного продукта для применения с кислородом	<input type="checkbox"/>	<input type="checkbox"/>
P01	Производство обезжиренных продуктов	<input type="checkbox"/>	<input type="checkbox"/>
		<input type="checkbox"/>	<input type="checkbox"/>

■ ИСПЫТАНИЯ, ПОДТВЕРЖДЕНИЯ, СЕРТИФИКАТЫ

C01	Заводской сертификат согласно DIN EN 10204 2.2 (WKZ 2.2)	<input type="checkbox"/>	C06	Оценка взрывоопасности (ATEX) согласно директиве 2014/34/EC	<input type="checkbox"/>
C02	Протокол испытаний согласно DIN EN 10204 3.1 (WPZ 3.1)	<input type="checkbox"/>	C07	Оценка SIL (уровень системной безопасности) согласно требованиям IEC 61508-2	<input type="checkbox"/>
C03	Сертификат на материалы, находящиеся под давлением согласно DIN EN 10204 3.1 (MPZ 3.1)	<input type="checkbox"/>	C09	Испытания герметичности седла клапана с помощью гелия, поиск течей в вакууме, вкл. сертификат приемки 3.1 по DIN EN 10204	<input type="checkbox"/>
C04	Индивидуальная приемка представителем TÜV / DEKRA согласно DIN EN 10204 3.2 (TÜV / DEKRA -APZ)	<input type="checkbox"/>	C10	Сертификат производства обезжиренного продукта	<input type="checkbox"/>
C05	Свидетельства производителей уплотнений (FDA, USP, 3-A,...), просьба указать, какое!	<input type="checkbox"/>	C11	Сертификат производства обезжиренного продукта для применения с кислородом	<input type="checkbox"/>

■ РАЗРЕШЕНИЯ (ДОПУСКИ)

AA1	Утверждение типа согласно директиве 2014/68/EC	<input type="checkbox"/>	AK1	Утверждение типа по требованиям DNV-GL (DNVGL)	<input type="checkbox"/>
AA2	Утверждение типа TÜV согласно требованиям VdTUV-Лист SV 100	<input type="checkbox"/>	AK2	Утверждение типа по требованиям Lloyd's Register (LR)	<input type="checkbox"/>
AA3	Сертификация в соответствии с ASME Boiler and Pressure Vessel Code, Section VIII.Div 1 (ASME) ¹	<input type="checkbox"/>	AK3	Утверждение типа по требованиям American Bureau of Shipping (ABS)	<input type="checkbox"/>
AA4	Сертификация для Евразийского таможенного союза (EAC)	<input type="checkbox"/>	AK4	Утверждение типа по требованиям Bureau Veritas (BV)	<input type="checkbox"/>
AA5	Лицензия производителя специального оборудования КНП (ML)	<input type="checkbox"/>	AK5	Утверждение типа по требованиям Российского морского регистра судоходства (PMPC)	<input type="checkbox"/>
AA6	Сертификация в соответствии с требованиями Gas Safety Corporation, Южная Корея (KGS) ^{2,3}	<input type="checkbox"/>	AK6	Утверждение типа по требованиям Registro Italiano Navale (RINA)	<input type="checkbox"/>
AA7	Регистрация в соответствии Canadian Registration Number (CRN) ⁴	<input type="checkbox"/>	AL	Приемка инспектором: укажите контролируемую организацию	<input type="checkbox"/>

³KGS только вместе с ASME | ⁴CRN только вместе с ASME

■ ОФОРМЛЕНИЕ ЗАКАЗА

Скопировать и послать на order@goetze-armaturen.de.

Вы также найдете форму онлайн-заказа внизу описания каждого модельного ряда.

■ ТАБЛИЦА МОЩНОСТЕЙ

Модельный ряд 492: Мощность при 10 % превышении давления срабатывания			
Номинальный диаметр DN	10	15	
Устанавливаемое давление бар			
Воздух нм³/ч	50	787	1867
	60	941	2233
	70	1095	2600
	80	1250	2967
	90	1404	3333
	100	1559	3700
	110	1713	4067
	120	1868	4433
	130	2022	4800
	140	2177	5167
	150	2331	5533
	160	2486	5900
	170	2640	6266
	180	2795	6633
	190	2949	7000
	200	3104	7366
	210	3258	7733
	220	3413	8100
	230	3567	8466
	240	3722	8833
	250	3876	9200
	260	4031	
	270	4185	
	280	4340	
	290	4494	
	300	4649	
	310	4803	
	320	4958	
	330	5112	
	340	5267	
	350	5421	
	360	5576	
	370	5730	
	380	5885	
390	6039		
400	6194		
410	6348		
420	6503		
430	6657		
440	6812		
450	6966		
460	7121		
470	7275		
480	7430		
490	7584		
500	7739		
510	7893		
520	8048		
530	8202		
540	8357		
550	8511		
560	8666		
570	8820		
580	8975		
590	9129		
600	9284		
610	9438		
620	9593		
630	9747		

■ ТАБЛИЦА МОЩНОСТЕЙ ASME

Модельный ряд 492: Мощность при 10 % превышении давления срабатывания

Номинальный диаметр DN	10	15
Устанавливаемое давление бар		
725	497	1092
750	562	1234
Воздух 775	580	1275
SCFM 800	599	1315
850	635	1396
900	672	1477
950	709	1558
1000	746	1639
1100	819	1800
1200	893	1962
1300	967	2124
1400	1040	2285
1500	1114	2447
1600	1187	2609
1700	1261	2771
1800	1334	2932
1900	1408	3094
2000	1482	3256
2100	1555	3417
2200	1629	3579
2300	1702	3741
2400	1776	3902
2500	1850	4064
2600	1923	4226
2700	1997	4388
2800	2070	4549
2900	2144	4711
3000	2218	4873
3100	2291	5034
3200	2365	5196
3300	2438	5358
3400	2512	5519
3500	2585	5681
3600	2659	5843
3625	2677	5883
3700	2733	
3900	2880	
4000	2953	
4200	3101	
4400	3248	
4600	3395	
4800	3542	
5000	3689	
5200	3837	
5400	3984	
5600	4131	
5800	4278	
6000	4425	
6200	4572	
6400	4720	
6600	4867	
6800	5014	
7000	5161	
7200	5308	
7400	5455	
7600	5603	
7800	5750	
8000	5897	
8200	6044	
8400	6191	
8600	6339	
8800	6486	
9000	6633	
9135	6732	