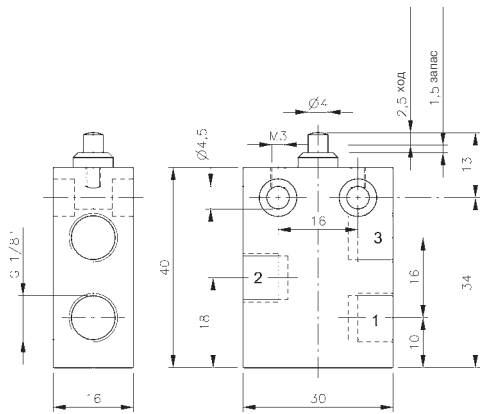
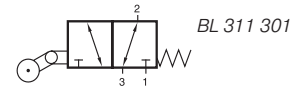
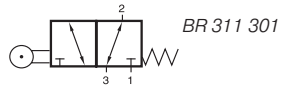
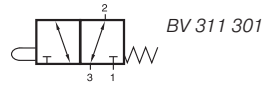
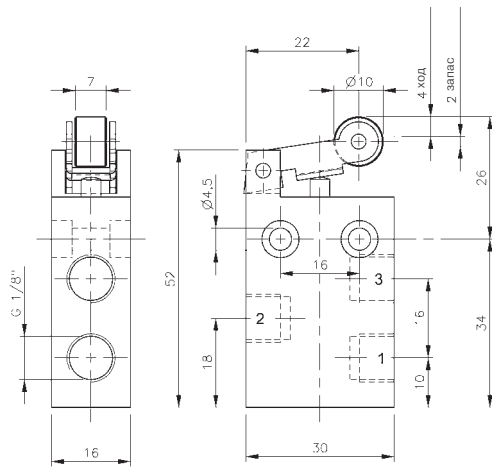


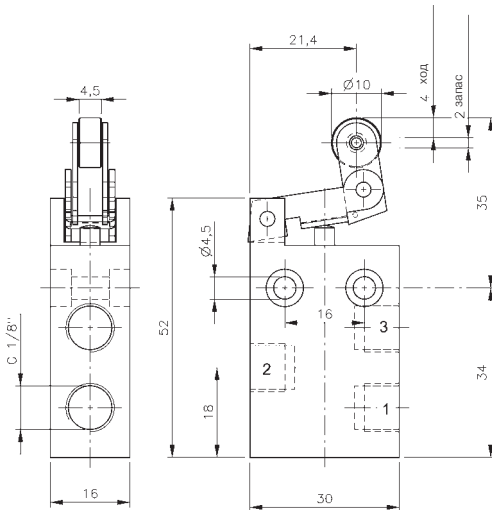
BV/BR/BL 311 301



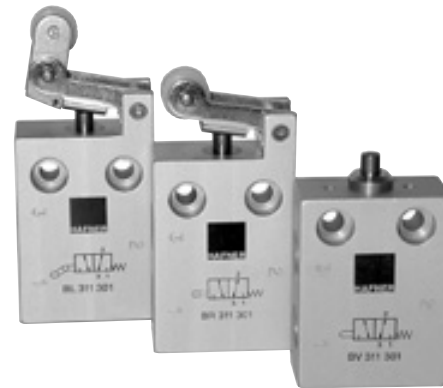
BV 311 301



BR 311 301



BL 311 301



3/2-ходовой золотниковый клапан с механическим приводом, пружинным возвратом. Все порты находятся сбоку клапана.

Если давление подается на порт 1, клапан функционирует как нормально закрытый. Если давление подается на порт 3, клапан функционирует как нормально открытый.

Порты взаимозаменяемые.

Возможно регулирование отвода сбрасываемого воздуха с помощью дросселя.

Тип	Размер порта	Расх. воздуха	Раб. давление	Рабочее усилие	Вес
BV 311 301	G 1/8"	280 л/мин	0 - 10 бар	14 Н	0,047 кг
BV 311 301	G 1/8"	280 л/мин	0 - 10 бар	10 Н	0,059 кг
BV 311 301	G 1/8"	280 л/мин	0 - 10 бар	10 Н	0,061 кг