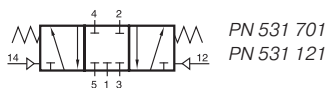


# PN 531 701/PN 531 121

2.8.2.3

Стр. 144



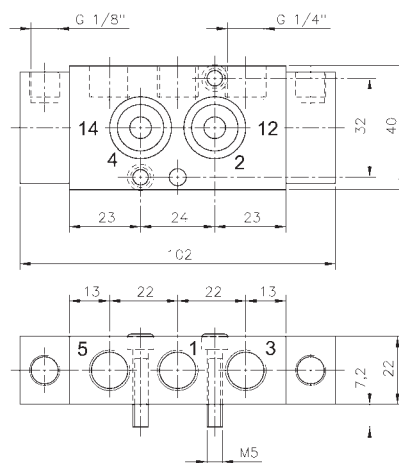
5/3-ходовой золотниковый клапан с пневматическим управлением и пружинным возвратом в среднее положение, в среднем положении порт перекрыт. Интерфейс в соответствии со стандартом Namur.

Размеры портов тип 701: 1, 3 и 5: G 1/4"  
 12 и 14: G 1/8"  
 Размеры портов тип 121: 1, 3 и 5: G 1/2"  
 12 и 14: G 1/8"

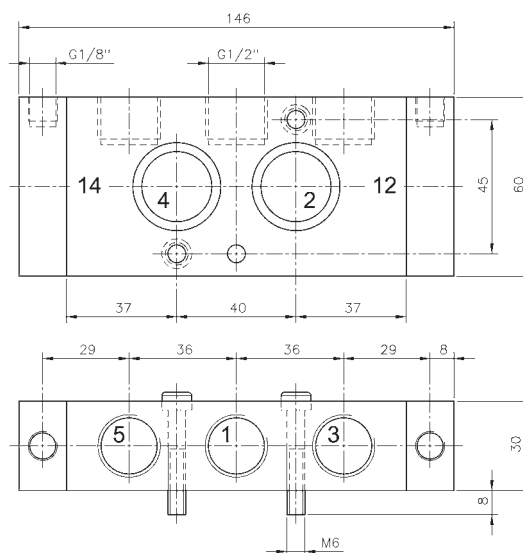
Другие 5/3-ходовые версии (в среднем положении открыт на выхлоп или выходные порты под давлением) доступны под заказ.

В поставку входят 1 шпилька, 2 винта и 2 уплотнительных кольца.

Клапаны с резьбовым присоединением NPT доступны под заказ.



PN 531 701



PN 531 121

Клапаны PN 531 701 и PN 531 121 доступны для применения во взрывоопасных зонах, Ex-версия II2G/D с Т6, сертифицированная АTEX.

Тип	Namur	Размер порта	Расх. воздуха	Раб. давление	Давление управ.	Вес
PN 531 701	1/4"	G 1/4" - G 1/8"	1250 л/мин	2 - 10 бар	3 - 10 бар	0,22 кг
PN 531 121	1/2"	G 1/2" - G 1/8"	3000 л/мин	1 - 10 бар	3 - 10 бар	0,67 кг