

Техническое описание Proline Promass F 500

Расходомер массовый



Высокоточный, надежный расходомер в раздельном исполнении с поддержкой до 4 входных/выходных сигналов

Область применения

- Принцип измерения не зависит от физических свойств жидкости, таких как вязкость или плотность.
- Высочайшая точность измерения расхода жидкостей и газов при изменяющихся сложных условиях технологического процесса.

Характеристики прибора

- Массовый расход: погрешность измерения $\pm 0,05\%$ (PremiumCal).
- Температура среды: -196 до $+350$ °C (-320 до $+662$ °F).
- Номинальный диаметр: DN от 8 до 250 (от $\frac{3}{8}$ до 10 дюймов).
- Раздельное исполнение с поддержкой до 4 входных/выходных сигналов.

- Сенсорный экран с подсветкой и поддержкой WLAN-подключения.
- Стандартный кабель между датчиком и преобразователем.



[Начало на первой странице]

Преимущества

- Высочайшая безопасность процесса – устойчивость в меняющихся и сложных условиях.
 - Меньше точек измерения процесса – многопараметрическое измерение (расход, плотность, температура).
 - Компактный монтаж – не требуются прямые входные и выходные участки.
 - Полный доступ к информации о процессе и диагностике – множество произвольно комбинируемых входных/выходных сигналов и цифровых протоколов.
- Упрощение и разнообразие – свободно конфигурируемая функциональность ввода/вывода.
 - Встроенная имитационная самопроверка – функция Heartbeat Technology.

Содержание

О настоящем документе	5	Температура хранения	66
Символы	5	Климатический класс	66
Принцип действия и архитектура системы	6	Степень защиты	66
Принцип измерения	6	Вибростойкость и ударопрочность	66
Принцип измерения	8	Внутренняя очистка	67
Архитектура оборудования	10	Электромагнитная совместимость (ЭМС)	67
Обеспечение безопасности	10	Процесс	67
ВХОД;	13	Диапазон температур среды	67
Измеряемая величина	13	Плотность	69
Диапазон измерения	13	Зависимости давления от температуры	69
Рабочий диапазон измерения расхода	14	Корпус датчика	74
Входной сигнал	14	Разрывной диск	75
ВЫХОД;	16	Пределы расхода	75
Варианты выходов и входов	16	Потеря давления	76
Выходной сигнал	18	Давление в системе	76
Аварийный сигнал	23	Теплоизоляция	76
Данные по взрывозащищенному подключению	26	Обогрев	77
Отсечка при низком расходе	27	Вибрации	77
Гальваническая развязка	28	Измерение в режиме коммерческого учета	78
Данные протокола	28	Механическая конструкция	79
Источник питания	33	Размеры в единицах системы СИ	79
Назначение клемм	33	Размеры в американских единицах измерения	103
Доступные разъемы приборов	34	Масса	116
Назначение клемм, разъем прибора	35	Материалы	117
Сетевое напряжение	37	Присоединения к процессу	120
Потребляемая мощность	37	Шероховатость поверхности	120
Потребление тока	37	Интерфейс оператора	121
Сбой питания	37	Принцип управления	121
Электрическое подключение	38	Языки	121
Выравнивание потенциалов	49	Локальное управление	121
Клеммы	49	Дистанционное управление	122
Кабельные вводы	49	Сервисный интерфейс	127
Спецификация кабелей	49	Сетевая интеграция	129
Рабочие характеристики	55	Поддерживаемое программное обеспечение	130
Нормальные рабочие условия	55	Управление данными HistoROM	132
Максимальная погрешность измерения	55	Сертификаты и нормативы	133
Повторяемость	58	Маркировка CE	133
Время отклика	58	Символ маркировки RCM	133
Влияние температуры окружающей среды	58	Сертификаты взрывозащиты	133
Влияние температуры технологической среды	58	Санитарная совместимость	137
Влияние давления технологической среды	59	Совместимость с фармацевтическим оборудованием	137
Технические особенности	59	Функциональная безопасность	137
Монтаж	60	Сертификация HART	137
Место монтажа	60	Сертификация FOUNDATION Fieldbus	137
Монтажные позиции	61	Сертификация PROFIBUS	138
Входные и выходные участки	62	Сертификация EtherNet/IP	138
Монтаж корпуса преобразователя	63	Сертификация PROFINET	138
Специальные инструкции по монтажу	64	Директива для оборудования, работающего под давлением	138
Окружающая среда	66	Радиочастотный сертификат	138
Диапазон температуры окружающей среды	66	Сертификат для измерительных приборов	138
		Дополнительные сертификаты	139
		Другие стандарты и директивы	139

Информация о заказе	140
Пакеты прикладных программ	140
Функции диагностики	141
Технология Heartbeat	141
Концентрация	141
Специальная плотность	141
Нефтепродукты	142
Сервер OPC-UA	142
Аксессуары	142
Аксессуары к прибору	142
Аксессуары для связи	144
Аксессуары для обслуживания	145
Системные компоненты	146
Вспомогательная документация	146
Стандартная документация	146
Дополнительная документация для отдельных устройств	147
Зарегистрированные товарные знаки	148

О настоящем документе

Символы

Электротехнические символы

Символ	Значение
	Постоянный ток
	Переменный ток
	Постоянный и переменный ток
	Заземление Клемма заземления, которая еще до подключения уже заземлена посредством системы заземления
	Защитное заземление (PE) Клемма, которая должна быть подсоединена к заземлению перед выполнением других соединений Клеммы заземления расположены внутри и снаружи прибора <ul style="list-style-type: none"> ■ Внутренняя клемма заземления служит для подключения защитного заземления к линии электропитания ■ Наружная клемма заземления служит для подключения прибора к системе заземления установки




Справочно-информационные символы

Символ	Значение
	Беспроводная локальная сеть (WLAN) Обмен данными через беспроводную локальную сеть
	Светодиод Светодиод в выключенном положении
	Светодиод Светодиод во включенном положении
	Светодиод Светодиод мигает

Описание информационных символов

Символ	Значение
	Разрешено Обозначает разрешенные процедуры, процессы или действия.
	Предпочтительно Обозначает предпочтительные процедуры, процессы или действия.
	Запрещено Обозначает запрещенные процедуры, процессы или действия.
	Подсказка Указывает на дополнительную информацию.
	Ссылка на документацию.
	Ссылка на страницу.
	Ссылка на рисунок.
	Внешний осмотр.

Символы на рисунках

Символ	Значение
1, 2, 3, ...	Номера пунктов
1., 2., 3., ...	Серия шагов
A, B, C, ...	Виды
A-A, B-B, C-C, ...	Разделы
	Взрывоопасная зона
	Безопасная среда (невзрывоопасная зона)
	Направление потока

Принцип действия и архитектура системы

Принцип измерения

Принцип измерения основан на управляемой генерации сил Кориолиса. Эти силы всегда возникают в системе, в которой одновременно присутствуют поступательное и вращательное движения.

$$F_c = 2 \cdot \Delta m (v \cdot \omega)$$

F_c = сила Кориолиса

Δm = подвижная масса

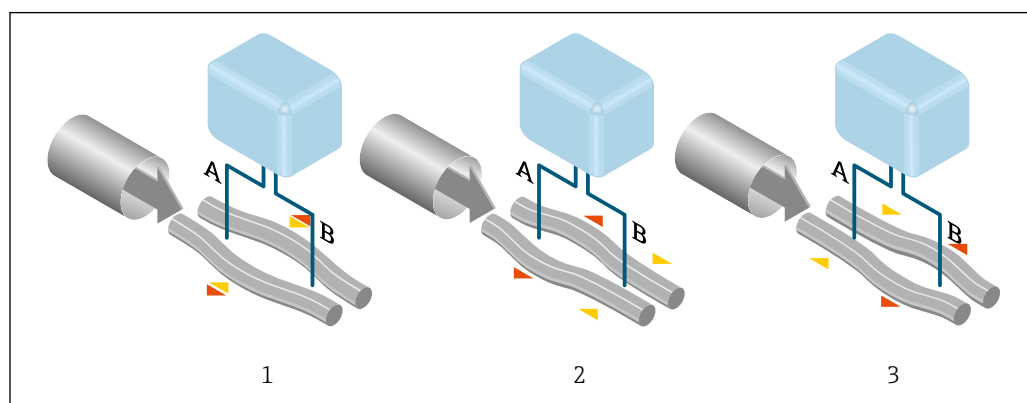
ω = скорость вращения

v = радиальная скорость в системе вращения или колебания

Величина силы Кориолиса зависит от подвижной массы Δm , скорости ее перемещения v в системе и, следовательно, массового расхода. Вместо постоянной скорости вращения ω в датчике создается колебательное движение.

Две параллельные измерительные трубки датчика с движущейся по ним жидкостью колеблются в противофазе наподобие камертона. Возникающие в измерительных трубках силы Кориолиса приводят к фазовому сдвигу в колебаниях трубок (см. рисунок):

- при нулевом расходе (если жидкость неподвижна) обе трубки колеблются в одной фазе (1);
- при возникновении массового расхода колебание на входе в трубку замедляется (2), а на выходе ускоряется (3).



A0028850

Разность фаз (A-B) увеличивается по мере увеличения массового расхода.

Электродинамические датчики регистрируют колебания трубок на входе и выходе. Равновесие системы обеспечивается за счет колебания двух измерительных трубок в противофазе.

Эффективность данного принципа измерения не зависит от температуры, давления, вязкости, проводимости среды и профиля потока.

Измерение плотности

Непрерывно возбуждаемые колебания измерительной трубки возникают строго на ее резонансной частоте. При изменении массы и, как следствие, плотности колеблющейся системы (состоящей из измерительной трубки и жидкости), частота колебаний автоматически корректируется. Таким образом, резонансная частота зависит от плотности среды. Эта зависимость используется в микропроцессоре для расчета сигнала плотности.

Измерение объемного расхода

Кроме измерения массового расхода, прибор используется для расчета объемного расхода.

Измерение температуры

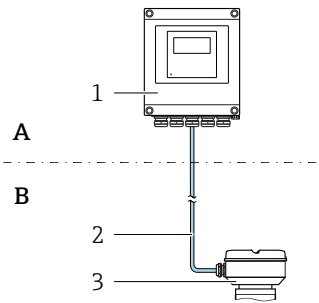
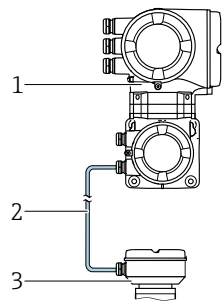
Для расчета коэффициента компенсации температурного воздействия определяется температура измерительной трубки. Этот сигнал соответствует рабочей температуре, а также используется в качестве выходного сигнала.

Принцип измерения

Измерительная система состоит из преобразователя и датчика. Преобразователь и датчик устанавливаются раздельно. Они соединяются между собой соединительными кабелями.

Преобразователь

Доступны два исполнения преобразователя.

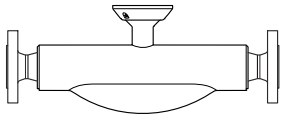
Proline 500 – цифровое исполнение	Proline 500
<p>Для использования в применениях, где отсутствуют специальные требования по условиям процесса или окружающей среды.</p>  <p>A B</p> <p>1 Преобразователь 2 Соединительный кабель: кабель, раздельный, стандартный 3 Присоединительный корпус датчика со встроенным модулем ISEM</p> <ul style="list-style-type: none"> Гибкий и экономичный раздельный монтаж. В качестве соединительного кабеля можно использовать стандартный кабель. Электронный модуль в корпусе преобразователя, ISEM (интеллектуальный электронный модуль датчика) в клеммном отсеке сенсора Передача сигнала: цифровая Код заказа «Встроенный электронный модуль ISEM», опция А «Датчик» 	<p>Для использования в применениях, где предъявляются специальные требования по условиям процесса или окружающей среды.</p>  <p>Невзрывоопасная зона или зона 2; класс I, раздел 2, или зона 1; класс I, раздел 1</p> <p>1 Преобразователь со встроенным ISEM 2 Соединительный кабель: кабель, раздельный 3 Присоединительный корпус датчика</p> <p>Примеры применений для сенсоров без электронных модулей:</p> <ul style="list-style-type: none"> Сильные вибрации в области сенсора. Установка сенсора под землей. Электронные модули и модуль ISEM (интеллектуальный электронный модуль датчика) в корпусе преобразователя Передача сигнала: аналоговая Код заказа «Встроенный электронный модуль ISEM», опция В «Преобразователь»
<p>Соединительный кабель (можно заказать разной длины) → 142</p>	
<ul style="list-style-type: none"> Длина <ul style="list-style-type: none"> Зона 2; класс I, раздел 2: не более 300 м (1 000 фут) Зона 1; класс I, раздел 1: не более 150 м (500 фут) Стандартный кабель с общим экраном (витая пара) 	<ul style="list-style-type: none"> Длина: макс. 20 м (65 фут) Кабель с общим экраном и отдельно экранированными жилами (3 пары)
<p>Взрывоопасная зона</p>	
<p>Использование в зоне 2; класс I, раздел 2</p> <p>Возможна установка в двух зонах одновременно</p> <ul style="list-style-type: none"> Сенсор: зона 1; класс I, раздел 1 Преобразователь: зона 2; класс I, раздел 2 	<p>Использование в зоне 1; класс I, раздел 1, заказ – зона 2; класс I, раздел 2</p>
<p>Исполнения прибора и материалы</p>	
<ul style="list-style-type: none"> Корпус преобразователя <ul style="list-style-type: none"> Алюминий, с покрытием: алюминий, AlSi10Mg, с покрытием Материал: поликарбонат Материал окошка в корпусе преобразователя <ul style="list-style-type: none"> Алюминий, с покрытием: стекло Поликарбонат: пластмасса 	<ul style="list-style-type: none"> Корпус преобразователя <ul style="list-style-type: none"> Алюминий, с покрытием: алюминий, AlSi10Mg, с покрытием Литой, нержавеющая сталь: литой, нержавеющая сталь, 1.4409 (CF3M), аналогично 316L Материал окошка: стекло
<p>Конфигурация</p>	
<ul style="list-style-type: none"> Внешнее управление с помощью 4-строчного локального графического дисплея с подсветкой и сенсорным управлением, через меню с подсказками (в виде мастера быстрой настройки) для ввода в эксплуатацию в различных областях применения. Через сервисный интерфейс или интерфейс WLAN <ul style="list-style-type: none"> с помощью управляющих программ (например, FieldCare, DeviceCare,) посредством веб-сервера (доступ с помощью веб-браузера, такого как Microsoft Internet Explorer, Microsoft Edge) 	

Клеммный отсек сенсора

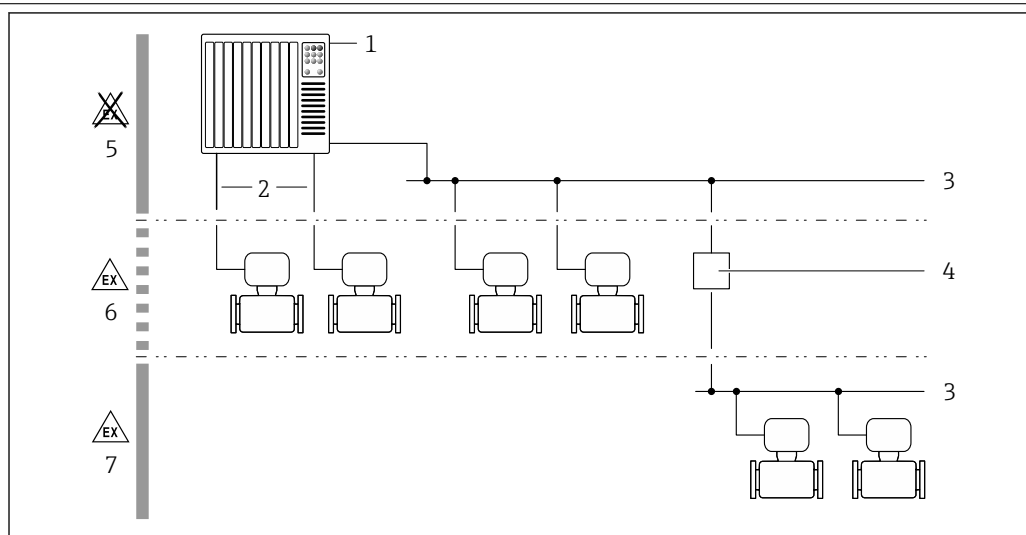
Доступны различные варианты исполнения корпуса клеммного отсека.

	<p>Код заказа «Корпус клеммного отсека сенсора», опция А, «Алюминий, с покрытием»: Алюминий AlSi10Mg, с покрытием</p> <p>i Данное исполнение прибора доступно только в сочетании с цифровым преобразователем Proline 500.</p>
	<p>Код заказа «Корпус клеммного отсека сенсора», опция В, «Нержавеющая сталь»:</p> <ul style="list-style-type: none"> ■ Гигиеническое исполнение, нержавеющая сталь 1.4301 (304) ■ Дополнительно: код заказа «Функции датчика», опция СС, «Гигиеническое исполнение, для максимальной стойкости к коррозии»: нержавеющая сталь 1.4404 (316L)
	<p>Код заказа «Присоединительный корпус датчика», опция С, «Сверхкомпактное гигиеническое исполнение, нержавеющая сталь»:</p> <ul style="list-style-type: none"> ■ Гигиеническое исполнение, нержавеющая сталь 1.4301 (304) ■ Дополнительно: код заказа «Функции сенсора», опция СС, «Гигиеническое исполнение, для максимальной стойкости к коррозии»: нержавеющая сталь 1.4404 (316L) <p>i Данное исполнение прибора доступно только в сочетании с цифровым преобразователем Proline 500.</p>
	<p>Код заказа «Корпус клеммного отсека сенсора», опция L, «Литой, нержавеющая сталь»: 1.4409 (CF3M), аналогично 316L</p>


Сенсор

<p>Promass F</p>  <p style="text-align: right; font-size: small;">A0026713</p>	<ul style="list-style-type: none"> ■ Измерительная система с двумя изогнутыми трубками ■ Высокая эффективность в различных областях применения ■ Одновременное измерение массового и объемного расхода, плотности и температуры (многопараметричность) ■ Устойчивость к влиянию факторов процесса ■ Материалы <ul style="list-style-type: none"> ■ Корпус сенсора: нержавеющая сталь, 1.4301/1.4307 (304L); опция: 1.4404 (316/316L) ■ Измерительные трубки: нержавеющая сталь, 1.4539 (904L); 1.4404 (316/316L); сплав Alloy C22, 2.4602 (UNS N06022) ■ Присоединения к процессу: нержавеющая сталь, 1.4404 (316/316L); 1.4301 (304); сплав Alloy C22, 2.4602 (UNS N06022)
--	--

Архитектура оборудования



A0027512

 1 Возможности интегрирования измерительных приборов в систему

- 1 Система управления (например, ПЛК)
- 2 Соединительный кабель (0/4–20 мА HART и т. п.)
- 3 Полевая шина
- 4 Соединитель
- 5 Невзрывоопасная зона
- 6 Взрывоопасная зона: зона 2; класс I, раздел 2
- 7 Взрывоопасная зона: зона 1; класс I, раздел 1

Обеспечение безопасности

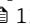
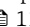
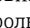
IT-безопасность


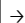
Гарантия изготовителя действует только при условии, что прибор смонтирован и эксплуатируется в соответствии с настоящим руководством по эксплуатации. Прибор имеет встроенные механизмы обеспечения защиты, предотвращающие внесение каких-либо непреднамеренных изменений в его настройки.

Оператор должен самостоятельно реализовать меры по IT-безопасности, дополнительно защищающие прибор и связанные с ним процессы обмена данными, в соответствии со стандартами безопасности, принятыми на конкретном предприятии.

IT-безопасность прибора

Прибор снабжен набором специальных функций, реализующих защитные меры на стороне оператора. Эти функции доступны для настройки пользователем и при правильном применении обеспечивают повышенную эксплуатационную безопасность. Обзор наиболее важных функций приведен в следующем разделе.

Функция/интерфейс	Заводские настройки	Рекомендации
Защита от записи посредством аппаратного переключателя →  11	Не активировано	Индивидуально, по результатам оценки рисков
Код доступа (действительно также для входа на веб-сервер и подключения FieldCare) →  11	Не активировано (0000)	При вводе в эксплуатацию необходимо указать индивидуальный код доступа
WLAN (опция заказа дисплея)	Активировано	Индивидуально, по результатам оценки рисков
Безопасный режим WLAN	Активировано (WPA2-PSK)	Не подлежит изменению
Условная фраза WLAN (пароль) →  11	Серийный номер	Следует назначить индивидуальную условную фразу WLAN на этапе ввода в эксплуатацию
Режим WLAN	Точка доступа	Индивидуально, по результатам оценки рисков

Функция/интерфейс	Заводские настройки	Рекомендации
Веб-сервер →  11	Активировано	Индивидуально, по результатам оценки рисков
Сервисный интерфейс CDI-RJ45 →  12	–	Индивидуально, по результатам оценки рисков

Защита доступа на основе аппаратной защиты от записи

Доступ для записи к параметрам прибора посредством местного дисплея, веб-браузера или программного обеспечения (например, FieldCare, DeviceCare) можно деактивировать с помощью переключателя защиты от записи (DIP-переключателя на основной плате). При активированной аппаратной защите от записи параметры доступны только для чтения.

Прибор поставляется с деактивированной аппаратной защитой от записи.

Защита от записи на основе пароля

Доступна установка различных паролей для защиты параметров прибора от записи и доступа к прибору посредством интерфейса WLAN.

- Пользовательский код доступа
Доступ для записи к параметрам прибора посредством местного дисплея, веб-браузера или программного обеспечения (например, FieldCare, DeviceCare). Авторизация доступа однозначно регулируется посредством индивидуального пользовательского кода доступа.
- Пароль WLAN
Сетевой ключ защищает соединение между устройством управления (например, портативным компьютером или планшетом) и прибором по интерфейсу WLAN, который можно заказать дополнительно.
- Режим инфраструктуры
Если прибор работает в режиме инфраструктуры, то пароль WLAN соответствует паролю WLAN, настроенному на стороне оператора.

Пользовательский код доступа

Доступ для записи к параметрам прибора посредством местного дисплея, веб-браузера или программного обеспечения (например, FieldCare, DeviceCare) можно защитить произвольно задаваемым пользовательским кодом доступа.

WLAN passphrase: работа в качестве точки доступа WLAN

Соединение между управляющим устройством (например, ноутбуком или планшетом) и прибором посредством интерфейса WLAN, который можно заказать дополнительно, защищено сетевым ключом. WLAN-аутентификация сетевого ключа соответствует стандарту IEEE 802.11.

При поставке прибора сетевой ключ устанавливается определенным образом в зависимости от конкретного прибора. Его можно изменить в разделе подменю **WLAN settings**, параметр параметр **WLAN passphrase**.

Режим инфраструктуры

Соединение между прибором и точкой доступа WLAN защищено посредством SSID и пароля на стороне системы. По вопросам доступа обращайтесь к соответствующему системному администратору.

Общие указания по использованию паролей

- Код доступа и сетевой ключ, установленные в приборе при поставке, следует изменить при вводе в эксплуатацию.
- При создании и управлении кодом доступа и сетевым ключом следуйте общим правилам создания надежных паролей.
- Ответственность за управление и аккуратное обращение с кодом доступа и сетевым ключом лежит на пользователе.



Доступ посредством веб-сервера

Эксплуатацию и настройку прибора можно осуществлять с помощью веб-браузера благодаря наличию встроенного веб-сервера. При этом используется соединение через сервисный интерфейс (CDI-RJ45) или интерфейс WLAN. Для исполнений прибора с протоколами связи


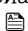
EtherNet/IP и PROFINET подключение также осуществляется через подключение клемм для передачи сигнала с помощью EtherNet/IP или PROFINET (разъем RJ45).

В поставляемых приборах веб-сервер активирован. При необходимости (например, по окончании ввода в эксплуатацию) веб-сервер можно деактивировать в меню параметр **Функциональность веб-сервера**.

Информацию о приборе и его состоянии на странице входа в систему можно скрыть. За счет этого предотвращается несанкционированный доступ к этой информации.

 Подробные сведения о параметрах прибора см. в документе: «Описание параметров прибора» →  147

Доступ через OPC-UA

 Программный пакет «OPC UA Server» можно использовать для тех вариантов исполнения прибора, которые пригодны для работы с протоколом связи HART →  142.

С помощью программного пакета «OPC UA Server» прибор может связываться с клиентами OPC UA.

Доступ к серверу OPC UA, встроенному в прибор, можно получить через точку доступа WLAN с помощью интерфейса WLAN (который можно заказать дополнительно) или через сервисный интерфейс (CDI- RJ45) по сети Ethernet. Права доступа и авторизация задаются в отдельной конфигурации.


Согласно спецификации OPC UA (МЭК 62541) поддерживаются следующие режимы безопасности:

- Не выбрано;
- Basic128Rsa15 – сигнатура;
- Basic128Rsa15 – сигнатура и шифрование.


Доступ через сервисный интерфейс (CDI-RJ45)

Прибор можно подключить к сети через сервисный интерфейс (CDI-RJ45). Специальные функции прибора гарантируют безопасную работу прибора в сети.

Рекомендуется использовать актуальные отраслевые стандарты и нормативы, разработанные национальными и международными комитетами по безопасности, например МЭК/ISA62443 или IEEE. Сюда относятся такие меры организационной безопасности, как назначение авторизации доступа, а также такие технические меры, как сегментация сети.

 Преобразователи во взрывозащищенном исполнении Ex de запрещается подключать через сервисный интерфейс (CDI-RJ45)!

Код заказа «Сертификат преобразователя и датчика», опции (Ex de): BA, BB, C1, C2, GA, GB, MA, MB, NA, NB.

 Прибор можно интегрировать в кольцевую топологию. Прибор интегрируется с помощью подключения клемм для передачи сигнала (выход 1) и подключения к сервисному интерфейсу (CDI-RJ45) .

ВХОД;**Измеряемая величина****Величины измеряемые напрямую**

- Массовый расход
- Плотность
- Температура

Вычисляемые величины

- Объемный расход
- Скорректированный объемный расход
- Эталонная плотность

Диапазон измерения**Диапазон измерения для жидкостей**

DN		Верхние пределы диапазона измерений от $\dot{m}_{\min(F)}$ до $\dot{m}_{\max(F)}$	
(мм)	(дюйм)	(кг/ч)	(фунт/мин)
8	$\frac{3}{8}$	0 до 2 000	0 до 73,50
15	$\frac{1}{2}$	0 до 6 500	0 до 238,9
25	1	0 до 18 000	0 до 661,5
40	$1\frac{1}{2}$	0 до 45 000	0 до 1 654
50	2	0 до 70 000	0 до 2 573
80	3	0 до 180 000	0 до 6 615
100	4	0 до 350 000	0 до 12 860
150	6	0 до 800 000	0 до 29 400
250	10	0 до 2 200 000	0 до 80 850

Диапазон измерения для газов



Верхний предел измерений зависит от плотности и скорости распространения звуковой волны в использующемся газе и может быть определен по следующей формуле:

$$\dot{m}_{\max(G)} = \text{МИНИМУМ} (\dot{m}_{\max(F)} \cdot \rho_G : x ; \rho_G \cdot c_G \cdot \pi / 2 \cdot (d_i)^2 \cdot 3600).$$

$\dot{m}_{\max(G)}$	Верхний предел диапазона измерений для газа (кг/ч)
$\dot{m}_{\max(F)}$	Верхний предел диапазона измерений для жидкости (кг/ч)
$\dot{m}_{\max(G)} < \dot{m}_{\max(F)}$	$\dot{m}_{\max(G)}$ не может превышать $\dot{m}_{\max(F)}$
ρ_G	Плотность газа в (кг/м ³) в рабочих условиях
x	Константа, зависящая от номинального диаметра
c_G	Скорость распространения звуковой волны (газ) (м/с)
d_i	Внутренний диаметр измерительной трубки (м)

DN		x
(мм)	(дюйм)	(кг/м ³)
8	$\frac{3}{8}$	60
15	$\frac{1}{2}$	80
25	1	90
40	$1\frac{1}{2}$	90
50	2	90
80	3	110

DN		x (кг/м ³)
(мм)	(дюйм)	
100	4	130
150	6	200
250	10	200

 Для определения диапазона измерений используется программное обеспечение для определения размеров – *Applicator* →  145.



Пример расчета для газа

- Датчик: Promass F, DN 50
- Газ: воздух плотностью 60,3 кг/м³ (при 20 °C и 50 бар)
- Диапазон измерений (жидкость): 70 000 кг/ч
- $x = 90 \text{ кг/м}^3$ (для Promass F, DN 50)

Максимальный верхний предел диапазона измерений:

$$\dot{m}_{\max(G)} = \dot{m}_{\max(F)} \cdot \rho_G : x = 70\,000 \text{ кг/ч} \cdot 60,3 \text{ кг/м}^3 : 90 \text{ кг/м}^3 = 46\,900 \text{ кг/ч}$$

Рекомендованный диапазон измерений

 Пределы расхода →  75

Рабочий диапазон измерения расхода

Более 1000 : 1.

Значения расхода, вышедшие за предварительно установленные пределы диапазона измерения, не отсекаются электронным модулем, т.е. сумматор регистрирует значения в нормальном режиме.

Входной сигнал



Варианты входов и выходов

→  16

Внешние измеряемые величины

Для повышения точности измерения определенных измеряемых величин или для расчета скорректированного объемного расхода газа в системе автоматизации может происходить непрерывная запись различных измеряемых величин в измерительный прибор:

- Рабочее давление для повышения точности (специалисты Endress+Hauser рекомендуют использовать соответствующий измерительный прибор для измерения абсолютного давления, например Cerabar M или Cerabar S);
- Температура среды для повышения точности (например, iTEMP);
- Эталонная плотность для расчета скорректированного объемного расхода для газов.

 В компании Endress+Hauser можно заказать различные преобразователи давления и приборы, предназначенные для измерения температуры, см. раздел «Принадлежности» →  146.


Рекомендуется выполнять считывание внешних измеренных значений для вычисления скорректированного объемного расхода.

Протокол HART

Изменяемые величины записываются из системы автоматизации в измерительный прибор по протоколу HART. Преобразователь давления должен поддерживать следующие функции протокола:

- Протокол HART
- Пакетный режим

Токовый вход

Измеренные значения записываются из системы автоматизации в измерительный прибор через токовый вход →  15.

Цифровая связь

Измеренные значения могут записываться из системы автоматизации в измерительный прибор с помощью:

- FOUNDATION Fieldbus
- PROFIBUS DP
- PROFIBUS PA
- Modbus RS485
- EtherNet/IP
- PROFINET

Токовый вход 0/4–20 мА

Токовый вход	0/4–20 мА (активный/пассивный)
Диапазон тока	<ul style="list-style-type: none"> ■ 4–20 мА (активный) ■ 0/4–20 мА (пассивный)
Разрешение	1 мкА
Падение напряжения	Обычно: 0,6 до 2 В для 3,6 до 22 мА (пассивный)
Максимальное входное напряжение	≤ 30 В (пассивный)
Напряжение при разомкнутой цепи	≤ 28,8 В (активный)
Возможные входные переменные	<ul style="list-style-type: none"> ■ Давление ■ Температура ■ Плотность ■

входной сигнал состояния.

Максимальные входные значения	<ul style="list-style-type: none"> ■ –3 до 30 В пост. тока ■ При активном (ON) входе сигнала состояния: $R_i > 3 \text{ кОм}$
Время отклика	Возможна настройка: 5 до 200 мс
Уровень входного сигнала	<ul style="list-style-type: none"> ■ Низкий уровень сигнала: –3 до +5 В пост. тока ■ Высокий уровень сигнала: 12 до 30 В пост. тока
Назначенные функции	<ul style="list-style-type: none"> ■ Выкл. ■ Раздельный сброс сумматоров ■ Сброс всех сумматоров ■ Превышение расхода

ВЫХОД;**Варианты выходов и входов**

В зависимости от опции, выбранной для выхода/входа 1, для других выходов и входов доступны различные опции. Для каждого из выходов/входов 1–4 можно выбрать только одну опцию. Следующую таблицу следует читать по вертикали (↓).

Пример: если для выхода/входа 1 была выбрана опция BA (токовый выход 4–20 мА HART), то для выхода 2 доступна одна из опций A, B, D, E, F, H, I или J, и для выходов 3 и 4 – одна из опций A, B, D, E, F, H, I или J.

Выход/вход 1 и опции для выхода/входа 2



Опции для выхода/входа 3 и 4

Код заказа «Выход; вход 1» (020) →	Возможные опции										
Токовый выход 4–20 мА HART	BA										
Токовый выход 4–20 мА HART Ex i, пассивный	↓	CA									
Токовый выход 4–20 мА HART Ex i, активный		↓	CC								
FOUNDATION Fieldbus			↓	SA							
FOUNDATION Fieldbus Ex i				↓	TA						
PROFIBUS DP					↓	LA					
PROFIBUS PA						↓	GA				
PROFIBUS PA Ex i							↓	HA			
Modbus RS485								↓	MA		
Встроенный 2-портовый коммутатор EtherNet/IP									↓	NA	
Встроенный 2-портовый коммутатор PROFINET										↓	RA
Код заказа «Выход; вход 2» (021) →	↓	↓	↓	↓	↓	↓	↓	↓	↓	↓	↓
Не назначено	A	A	A	A	A	A	A	A	A	A	A
Токовый выход 4–20 мА	B			B		B	B		B	B	B
Токовый выход 4–20 мА Ex i, пассивный		C	C		C			C			
Пользовательский вход/выход ¹⁾	D			D		D	D		D	D	D
Импульсный/частотный/релейный выход	E			E		E	E		E	E	E
Двойной импульсный выход ²⁾	F								F		
Импульсный/частотный/релейный выход Ex i, пассивный		G	G		G			G			
Релейный выход	H			H		H	H		H	H	H
Токовый вход 0/4–20 мА	I			I		I	I		I	I	I
Входной сигнал состояния	J			J		J	J		J	J	J

1) В качестве пользовательского входа/выхода можно назначить определенный вход или выход → 23.

2) Если для выхода/входа 2 (021) выбран двойной импульсный выход (F), то для выхода/входа 3 (022) доступна к выбору только опция двойного импульсного выхода (F).

Выход/вход 1 и опции для выхода/входа 3 и 4


 Опции для выхода/входа 2 →  16

Код заказа «Выход; вход 1» (020) →	Возможные опции											
Токовый выход 4–20 мА HART	BA											
Токовый выход 4–20 мА HART Ex i, пассивный	↓	CA										
Токовый выход 4–20 мА HART Ex i, активный		↓	CC									
FOUNDATION Fieldbus			↓	SA								
FOUNDATION Fieldbus Ex i				↓	TA							
PROFIBUS DP					↓	LA						
PROFIBUS PA						↓	GA					
PROFIBUS PA Ex i							↓	HA				
Modbus RS485								↓	MA			
Встроенный 2-портовый коммутатор EtherNet/IP									↓	NA		
Встроенный 2-портовый коммутатор PROFINET										↓	RA	
Код заказа «Выход; вход 3» (022), «Выход; вход 4» (023) →	↓	↓	↓	↓	↓	↓	↓	↓	↓	↓	↓	↓
Не назначено	A	A	A	A	A	A	A	A	A	A	A	A
Токовый выход 4–20 мА	B						B			B	B	B
Токовый выход 4–20 мА Ex i, пассивный ¹⁾		C	C									
Пользовательский вход/выход	D						D			D	D	D
Импульсный/частотный/релейный выход	E						E			E	E	E
Двойной импульсный выход (ведомый) ²⁾	F									F		
Импульсный/частотный/релейный выход Ex i, пассивный ³⁾		G	G									
Релейный выход	H						H			H	H	H
Токовый вход 0/4–20 мА	I						I			I	I	I
Входной сигнал состояния	J						J			J	J	J

- 1) Для выхода/входа 4 токовый выход 4–20 мА Ex i, пассивный (C), не предусмотрен.
- 2) Опция двойного импульсного выхода (F) недоступна для входа/выхода 4.
- 3) Для выхода/входа 4 импульсный/частотный/релейный выход Ex i, пассивный (G), не предусмотрен.


Выходной сигнал

Токовый выход 4–20 мА HART

Код заказа	«Выход; вход 1» (20) Опция ВА: токовый выход 4–20 мА HART
Режим сигнала	Можно настроить следующим образом: <ul style="list-style-type: none"> ■ активный; ■ пассивный
Токовый диапазон	Можно настроить следующим образом: <ul style="list-style-type: none"> ■ 4–20 мА NAMUR; ■ 4–20 мА US; ■ 4–20 мА; ■ 0–20 мА (только при активном режиме сигнала); ■ фиксированное значение тока
Напряжение при разомкнутой цепи	28,8 В пост. тока (активн.)
Максимальное входное напряжение	30 В пост. тока (пассивн.)
Нагрузка	250 до 700 Ом
Разрешение	0,38 мкА
Демпфирование	Возможна настройка: 0 до 999 с
Назначенные измеряемые величины	<ul style="list-style-type: none"> ■ Массовый расход ■ Объемный расход ■ Скорректированный объемный расход ■ Плотность ■ Приведенная плотность ■ Температура ■ Температура электроники ■ Частота колебаний 0 ■ Демпфирование колебаний 0 ■ Асимметрия сигнала ■ Ток катушки возбуждения 0 <p> Если для данного измерительного прибора имеется несколько пакетов прикладных программ, выбор опций расширяется.</p>

Токовый выход 4–20 мА HART Ex i

Код заказа	Для позиции «Выход; вход 1» (20) можно выбрать следующие опции: <ul style="list-style-type: none"> ■ опция СА: токовый выход 4–20 мА HART Ex i, пассивный; ■ опция СС: токовый выход 4–20 мА HART Ex i, активный
Режим сигнала	Зависит от заказанного варианта.
Токовый диапазон	Можно настроить следующим образом: <ul style="list-style-type: none"> ■ 4–20 мА NAMUR; ■ 4–20 мА US; ■ 4–20 мА; ■ 0–20 мА (только при активном режиме сигнала); ■ фиксированное значение тока
Напряжение при разомкнутой цепи	21,8 В пост. тока (активн.)
Максимальное входное напряжение	30 В пост. тока (пассивн.)
Нагрузка	<ul style="list-style-type: none"> ■ 250 до 400 Ом (активный) ■ 250 до 700 Ом (пассивный)
Разрешение	0,38 мкА

Демпфирование	Возможна настройка: 0 до 999 с
Назначенные измеряемые величины	<ul style="list-style-type: none"> ▪ Массовый расход ▪ Объемный расход ▪ Скорректированный объемный расход ▪ Плотность ▪ Приведенная плотность ▪ Температура ▪ Температура электроники ▪ Частота колебаний 0 ▪ Демпфирование колебаний 0 ▪ Асимметрия сигнала ▪ Ток катушки возбуждения 0 <p> Если для данного измерительного прибора имеется несколько пакетов прикладных программ, выбор опций расширяется.</p>

FOUNDATION Fieldbus

FOUNDATION Fieldbus	H1, МЭК 61158-2, гальванически развязанный
Передача данных	31,25 Кбит/с
Потребление тока	10 мА
Допустимое сетевое напряжение	9 до 32 В
Подключение по шине	Со встроенной защитой от обратной полярности

PROFIBUS DP

Кодирование сигналов	Код NRZ
Передача данных	9,6 kBaud...12 MBaud

PROFIBUS PA

PROFIBUS PA	В соответствии с EN 50170, том 2, МЭК 61158-2 (MBP), гальванически развязанный
Передача данных	31,25 Кбит/с
Потребление тока	10 мА
Допустимое сетевое напряжение	9 до 32 В
Подключение по шине	Со встроенной защитой от обратной полярности

Modbus RS485

Физический интерфейс	RS485 в соответствии со стандартом EIA/TIA-485
Оконечный резистор	встроенный, активируется с помощью DIP-переключателей

EtherNet/IP

Стандарты	В соответствии с IEEE 802.3
------------------	-----------------------------

PROFINET


Стандарты	В соответствии с IEEE 802.3
------------------	-----------------------------

Токовый выход 4–20 мА


Код заказа	«Выход; вход 2» (21), «Выход; вход 3» (022) или «Выход; вход 4» (023): Опция В: токовый выход 4–20 мА
Режим сигнала	Можно настроить следующим образом: <ul style="list-style-type: none"> ■ активный; ■ пассивный
Токовый диапазон	Можно настроить следующим образом: <ul style="list-style-type: none"> ■ 4–20 мА NAMUR; ■ 4–20 мА US; ■ 4–20 мА; ■ 0–20 мА (только при активном режиме сигнала); ■ фиксированное значение тока
Максимальные выходные значения	22,5 мА
Напряжение при разомкнутой цепи	28,8 В пост. тока (активн.)
Максимальное входное напряжение	30 В пост. тока (пассивн.)
Нагрузка	0 до 700 Ом
Разрешение	0,38 мкА
Демпфирование	Возможна настройка: 0 до 999 с
Назначенные измеряемые величины	<ul style="list-style-type: none"> ■ Массовый расход ■ Объемный расход ■ Скорректированный объемный расход ■ Плотность ■ Приведенная плотность ■ Температура ■ Температура электроники ■ Частота колебаний 0 ■ Демпфирование колебаний 0 ■ Асимметрия сигнала ■ Ток катушки возбуждения 0 <p> Если для данного измерительного прибора имеется несколько пакетов прикладных программ, выбор опций расширяется.</p>


Токовый выход 4–20 мА Ex i, пассивный

Код заказа	«Выход; вход 2» (21), «Выход; вход 3» (022) Опция С: токовый выход 4–20 мА Ex i, пассивный
Режим сигнала	пассивный
Токовый диапазон	Можно настроить следующим образом: <ul style="list-style-type: none"> ■ 4–20 мА NAMUR; ■ 4–20 мА US; ■ 4–20 мА; ■ фиксированное значение тока
Максимальные выходные значения	22,5 мА
Максимальное входное напряжение	30 В пост. тока
Нагрузка	0 до 700 Ом
Разрешение	0,38 мкА

Демпфирование	Возможна настройка: 0 до 999 с
Назначенные измеряемые величины	<ul style="list-style-type: none"> ■ Массовый расход ■ Объемный расход ■ Скорректированный объемный расход ■ Плотность ■ Приведенная плотность ■ Температура ■ Температура электроники ■ Частота колебаний 0 ■ Демпфирование колебаний 0 ■ Асимметрия сигнала ■ Ток катушки возбуждения 0 <p> Если для данного измерительного прибора имеется несколько пакетов прикладных программ, выбор опций расширяется.</p>


импульсный/частотный/релейный выход;

Функция	Может использоваться в качестве импульсного, частотного или релейного выхода
Исполнение	Открытый коллектор Можно настроить следующим образом: <ul style="list-style-type: none"> ■ активный; ■ пассивный; ■ пассивный NAMUR <p> Ex i, пассивный</p>
Максимальные входные значения	30 В пост. тока, 250 мА (пассивн.)
Напряжение при разомкнутой цепи	28,8 В пост. тока (активн.)
Падение напряжения	Для 22,5 мА: ≤ 2 В пост. тока
Импульсный выход	
Максимальные входные значения	30 В пост. тока, 250 мА (пассивн.)
Максимальный выходной ток	22,5 мА (активный)
Напряжение при разомкнутой цепи	28,8 В пост. тока (активн.)
Длительность импульса	Конфигурируемый: 0,05 до 2 000 мс
Максимальная частота импульсов	10 000 Impulse/s
Вес импульса	Настраиваемый
Назначенные измеряемые величины	<ul style="list-style-type: none"> ■ Массовый расход ■ Объемный расход ■ Скорректированный объемный расход
Частотный выход	
Максимальные входные значения	30 В пост. тока, 250 мА (пассивн.)
Максимальный выходной ток	22,5 мА (активный)
Напряжение при разомкнутой цепи	28,8 В пост. тока (активн.)
Частота выхода	Настраиваемая: частота конечного значения 2 до 10 000 Гц ($f_{\text{макс.}} = 12\,500$ Гц)
Демпфирование	Возможна настройка: 0 до 999 с


Отношение импульс/пауза	1:1
Назначенные измеряемые величины	<ul style="list-style-type: none"> ■ Массовый расход ■ Объемный расход ■ Скорректированный объемный расход ■ Плотность ■ Приведенная плотность ■ Температура ■ Температура электроники ■ Частота колебаний 0 ■ Демпфирование колебаний 0 ■ Асимметрия сигнала ■ Ток катушки возбуждения 0 <p> Если для данного измерительного прибора имеется несколько пакетов прикладных программ, выбор опций расширяется.</p>
Релейный выход	
Максимальные входные значения	30 В пост. тока, 250 мА (пассивн.)
Напряжение при разомкнутой цепи	28,8 В пост. тока (активн.)
Поведение при переключении	Двоичный, проводимый или непроводимый
Задержка переключения	Возможна настройка: 0 до 100 с
Количество циклов реле	Не ограничено
Назначенные функции	<ul style="list-style-type: none"> ■ Выкл. ■ Вкл. ■ Поведение диагностики ■ Предельное значение <ul style="list-style-type: none"> ■ Массовый расход ■ Объемный расход ■ Скорректированный объемный расход ■ Плотность ■ Приведенная плотность ■ Температура ■ Сумматор 1-3 ■ Мониторинг направления потока ■ Состояние <ul style="list-style-type: none"> ■ Обнаружение частичного заполнения трубопровода ■ Отсечка при низком расходе <p> Если для данного измерительного прибора имеется несколько пакетов прикладных программ, выбор опций расширяется.</p>

Двойной импульсный выход

Функция	Двойной импульсный сигнал
Исполнение	Открытый коллектор Можно настроить следующим образом: <ul style="list-style-type: none"> ■ активный; ■ пассивный ■ Пассивный NAMUR
Максимальные входные значения	30 В пост. тока, 250 мА (пассивн.)
Напряжение при разомкнутой цепи	28,8 В пост. тока (активн.)
Падение напряжения	Для 22,5 мА: ≤ 2 В пост. тока
Частота выхода	Возможна настройка: 0 до 1 000 Гц
Демпфирование	Возможна настройка: 0 до 999 с

Отношение импульс/ пауза	1:1
Назначенные измеряемые величины	<ul style="list-style-type: none"> ■ Массовый расход ■ Объемный расход ■ Скорректированный объемный расход ■ Плотность ■ Приведенная плотность ■ Температура <p> Если для данного измерительного прибора имеется несколько пакетов прикладных программ, выбор опций расширяется.</p>

Релейный выход

Функция	Релейный выход
Исполнение	Релейный выход, гальванически развязанный
Поведение при переключении	<p>Можно настроить следующим образом:</p> <ul style="list-style-type: none"> ■ NO (нормально разомкнутый), заводская настройка ■ NC (нормально замкнутый)
Макс. коммутационные свойства (пасс.)	<ul style="list-style-type: none"> ■ 30 В пост. тока, 0,1 А ■ 30 В перем. тока, 0,5 А
Назначенные функции	<ul style="list-style-type: none"> ■ Выкл. ■ Вкл. ■ Поведение диагностики ■ Предельное значение <ul style="list-style-type: none"> ■ Массовый расход ■ Объемный расход ■ Скорректированный объемный расход ■ Плотность ■ Эталонная плотность ■ Температура ■ Сумматор 1-3 ■ Мониторинг направления потока ■ Состояние <ul style="list-style-type: none"> ■ Обнаружение частичного заполнения трубы ■ Отсечка при низком расходе <p> Если для данного измерительного прибора имеется несколько пакетов прикладных программ, выбор опций расширяется.</p>

Пользовательский вход/выход

В процессе ввода в эксплуатацию пользовательскому входу/выходу присваивается **один** конкретный вход или выход (настраиваемый вход/выход).

Для назначения доступны следующие входы и выходы:

- токовый выход 4–20 мА (активный) или 0/4–20 мА (пассивный);
- импульсный/частотный/релейный выход;
- токовый вход 4–20 мА (активный) или 0/4–20 мА (пассивный);
- входной сигнал состояния.

В этом разделе описываются технические значения, соответствующие значениям входов и выходов.

Аварийный сигнал

В зависимости от интерфейса информация о сбое выводится следующим образом:

Токовый выход HART

Диагностика прибора	Состояние прибора считывается с помощью команды HART №48
---------------------	--

PROFIBUS PA

Состояние и аварийный сигнал сообщения	Диагностика в соответствии с PROFIBUS PA, профиль 3.02
Ток ошибки FDE (Fault Disconnection Electronic)	0 мА

PROFIBUS DP

Состояние и аварийный сигнал (сообщения)	Диагностика в соответствии с PROFIBUS PA, профиль 3.02
--	--

EtherNet/IP

Диагностика прибора	Состояние прибора считывается во входном блоке
---------------------	--

PROFINET

Диагностика прибора	Согласно «Протоколу прикладного уровня для децентрализованной периферии», версия 2.3
---------------------	--

FOUNDATION Fieldbus

Состояние и аварийный сигнал сообщения	Диагностика в соответствии с FF-891
Ток ошибки FDE (Fault Disconnection Electronic)	0 мА

Modbus RS485

Режим отказа	Варианты: <ul style="list-style-type: none"> ■ Нечисловое значение вместо текущего измеренного значения ■ Последнее действительное значение
--------------	---

Токовый выход 0/4...20 мА

4 ... 20 мА

Режим отказа	Варианты: <ul style="list-style-type: none"> ■ 4 до 20 мА в соответствии с рекомендацией NAMUR NE 43 ■ 4 до 20 мА в соответствии со стандартом US ■ Минимальное значение: 3,59 мА ■ Максимальное значение: 22,5 мА ■ Произвольно определяемое значение между: 3,59 до 22,5 мА ■ Фактическое значение ■ Последнее действительное значение
--------------	---

0 ... 20 мА

Режим отказа	Варианты: <ul style="list-style-type: none"> ■ Максимальный уровень аварийного сигнала: 22 мА ■ Произвольно определяемое значение между: 0 до 20,5 мА
--------------	---

Импульсный/частотный/переключающий выход

Импульсный выход	
Режим отказа	Варианты: <ul style="list-style-type: none"> ■ Фактическое значение ■ Импульсы отсутствуют
Частотный выход	
Режим отказа	Варианты: <ul style="list-style-type: none"> ■ Фактическое значение ■ 0 Гц ■ Определенное значение ($f_{\text{макс}}$ 2 до 12 500 Гц)
Переключающий выход	
Режим отказа	Варианты: <ul style="list-style-type: none"> ■ Текущее состояние ■ Открытый ■ Закрытый

Релейный выход

Режим отказа	Варианты: <ul style="list-style-type: none"> ■ Текущее состояние ■ Открытый ■ Закрытый
--------------	---

Местный дисплей

Текстовый дисплей	Информация о причине и мерах по устранению
Подсветка	Красная подсветка указывает на неисправность прибора



Сигнал состояния в соответствии с рекомендацией NAMUR NE 107

Интерфейс/протокол

- По системе цифровой связи:
 - Протокол HART
 - FOUNDATION Fieldbus
 - PROFIBUS PA
 - PROFIBUS DP
 - Modbus RS485
 - EtherNet/IP
 - PROFINET
- Через сервисный интерфейс
 - Сервисный интерфейс CDI-RJ45
 - Интерфейс WLAN

Текстовый дисплей	Информация о причине и мерах по устранению неисправности
-------------------	--



Дополнительная информация о дистанционном управлении → 122

Веб-браузер

Текстовый дисплей	Информация о причине и мерах по устранению
-------------------	--

Светодиодные индикаторы (LED)

Информация о состоянии	<p>Различные светодиодные индикаторы отображают состояние</p> <p>Отображаемая информация зависит от выбранного исполнения прибора:</p> <ul style="list-style-type: none"> ▪ активна подача сетевого напряжения; ▪ активна передача данных; ▪ авария/ошибка прибора; ▪ доступна сеть EtherNet/IP; ▪ установлено соединение EtherNet/IP; ▪ доступна сеть PROFINET; ▪ установлено соединение PROFINET; ▪ функция мигания индикатора PROFINET.
-------------------------------	--

Данные по
взрывозащищенному
подключению

Значения, связанные с обеспечением безопасности

Код заказа «Выход; вход 1»	Тип выхода	Значения, связанные с обеспечением безопасности «Выход; вход 1»	
		26 (+)	27 (-)
Опция BA	Токовый выход 4–20 мА HART	$U_N = 30 V_{DC}$ $U_M = 250 V_{AC}$	
Опция GA	PROFIBUS PA	$U_N = 30 V_{DC}$ $U_M = 250 V_{AC}$	
Опция LA	PROFIBUS DP	$U_N = 30 V_{DC}$ $U_M = 250 V_{AC}$	
Опция MA	Modbus RS485	$U_N = 30 V_{DC}$ $U_M = 250 V_{AC}$	
Опция SA	FOUNDATION Fieldbus	$U_N = 30 V_{DC}$ $U_M = 250 V_{AC}$	
Опция NA	EtherNet/IP	$U_N = 30 V_{DC}$ $U_M = 250 V_{AC}$	
Опция RA	PROFINET	$U_N = 30 V_{DC}$ $U_M = 250 V_{AC}$	

Код заказа «Выход; вход 2» «Выход; вход 3» «Выход; вход 4»	Тип выхода	Значения, связанные с обеспечением безопасности					
		Выход; вход 2		Выход; вход 3		Выход; вход 4 ¹⁾	
		24 (+)	25 (-)	22 (+)	23 (-)	20 (+)	21 (-)
Опция B	Токовый выход 4–20 мА	$U_N = 30 V_{DC}$ $U_M = 250 V_{AC}$					
Опция D	Пользовательский вход/выход	$U_N = 30 V_{DC}$ $U_M = 250 V_{AC}$					
Опция E	Импульсный/ частотный/релейный выход	$U_N = 30 V_{DC}$ $U_M = 250 V_{AC}$					
Опция F	Двойной импульсный выход	$U_N = 30 V_{DC}$ $U_M = 250 V_{AC}$					
Опция H	Релейный выход	$U_N = 30 V_{DC}$ $I_N = 100 mA_{DC}/500 mA_{AC}$ $U_M = 250 V_{AC}$					
Опция I	Токовый вход 4–20 мА	$U_N = 30 V_{DC}$ $U_M = 250 V_{AC}$					
Опция J	Входной сигнал состояния	$U_N = 30 V_{DC}$ $U_M = 250 V_{AC}$					

1) Код заказа «Выход; вход 4» доступен только для прибора Proline 500 с цифровым преобразователем.

Значения для искробезопасного исполнения

Код заказа «Выход; вход 1»	Тип выхода	Значения для искробезопасного исполнения «Выход; вход 1»	
		26 (+)	27 (-)
Опция СА	Токовый выход 4–20 мА HART Ex i, пассивный	$U_i = 30 \text{ В}$ $I_i = 100 \text{ мА}$ $P_i = 1,25 \text{ Вт}$ $L_i = 0 \text{ мкГн}$ $C_i = 6 \text{ нФ}$	
Опция СС	Токовый выход 4–20 мА HART Ex i, активный	Ex ia ¹⁾ $U_0 = 21,8 \text{ В}$ $I_0 = 90 \text{ мА}$ $P_0 = 491 \text{ мВт}$ $L_0 = 4,1 \text{ мГн (ПС)}/15 \text{ мГн (ПВ)}$ $C_0 = 160 \text{ нФ (ПС)}/1160 \text{ нФ (ПВ)}$ $U_i = 30 \text{ В}$ $I_i = 10 \text{ мА}$ $P_i = 0,3 \text{ Вт}$ $L_i = 5 \text{ мкГн}$ $C_i = 6 \text{ нФ}$	Ex ic ²⁾ $U_0 = 21,8 \text{ В}$ $I_0 = 90 \text{ мА}$ $P_0 = 491 \text{ мВт}$ $L_0 = 9 \text{ мГн (ПС)}/39 \text{ мГн (ПВ)}$ $C_0 = 600 \text{ нФ (ПС)}/4000 \text{ нФ (ПВ)}$
Опция НА	PROFIBUS PA Ex i (Полевой прибор FISCO)	Ex ia ³⁾ $U_i = 30 \text{ В}$ $I_i = 570 \text{ мА}$ $P_i = 8,5 \text{ Вт}$ $L_i = 10 \text{ мкГн}$ $C_i = 5 \text{ нФ}$	Ex ic ⁴⁾ $U_i = 32 \text{ В}$ $I_i = 570 \text{ мА}$ $P_i = 8,5 \text{ Вт}$ $L_i = 10 \text{ мкГн}$ $C_i = 5 \text{ нФ}$
Опция ТА	FOUNDATION Fieldbus Ex i	Ex ia ³⁾ $U_i = 30 \text{ В}$ $I_i = 570 \text{ мА}$ $P_i = 8,5 \text{ Вт}$ $L_i = 10 \text{ мкГн}$ $C_i = 5 \text{ нФ}$	Ex ic ⁴⁾ $U_i = 32 \text{ В}$ $I_i = 570 \text{ мА}$ $P_i = 8,5 \text{ Вт}$ $L_i = 10 \text{ мкГн}$ $C_i = 5 \text{ нФ}$

- 1) Доступно только для исполнения «Зона 1, класс I, раздел 1».
- 2) Доступно только для исполнения «Зона 2, класс I, раздел 2» и только для прибора Proline 500 с цифровым преобразователем.
- 3) Доступно только для исполнения «Зона 1, класс I, раздел 1».
- 4) Доступно только для исполнения «Зона 2, класс I, раздел 2» и только для прибора Proline 500 с цифровым преобразователем.

Код заказа «Выход; вход 2» «Выход; вход 3» «Выход; вход 4»	Тип выхода	Значения для искробезопасного исполнения или значения NIFW					
		Выход; вход 2		Выход; вход 3		Выход; вход 4 ¹⁾	
		24 (+)	25 (-)	22 (+)	23 (-)	20 (+)	21 (-)
Опция С	Токовый выход 4–20 мА Ex i	$U_i = 30 \text{ В}$ $I_i = 100 \text{ мА}$ $P_i = 1,25 \text{ Вт}$ $L_i = 0$ $C_i = 0$					
Опция G	Импульсный/ частотный/релейный выход Ex i	$U_i = 30 \text{ В}$ $I_i = 100 \text{ мА}$ $P_i = 1,25 \text{ Вт}$ $L_i = 0$ $C_i = 0$					

- 1) Код заказа «Выход; вход 4» доступна только для прибора Proline 500 с цифровым преобразователем.

Отсечка при низком
расходе

Точки переключения для отсечки при низком расходе выбираются пользователем.

Гальваническая развязка Выходы гальванически развязаны друг с другом и с землей (PE).

Данные протокола**HART**


ID изготовителя	0x11
ID типа прибора	0x3B
Версия протокола HART	7
Файлы описания прибора (DTM, DD)	Информация и файлы доступны по адресу: www.endress.com
Нагрузка HART	Мин. 250 Ом
Системная интеграция	Информация о системной интеграции: руководство по эксплуатации → 146. <ul style="list-style-type: none"> ▪ Передача измеряемых величин по протоколу HART ▪ Функциональность Burst Mode (Пакетный режим)

FOUNDATION Fieldbus

ID изготовителя	0x452B48 (шестнадцатеричный)
Идент. номер	0x103B (шестнадцатеричный)
Версия прибора	1
Версия файлов описания прибора (DD)	Информация и файлы на: <ul style="list-style-type: none"> ▪ www.endress.com ▪ www.fieldbus.org
Версия файла совместимости (CFF)	
Комплект для тестирования на совместимость (Interoperability Test Kit, ИТК)	Версия 6.2.0
Номер операции испытания ИТК	Информация: <ul style="list-style-type: none"> ▪ www.endress.com ▪ www.fieldbus.org
Поддержка функции Link Master (LAS)	Да
Выбор функций Link Master и Basic Device	Да Заводская настройка: Basic Device
Адрес узла	Заводская настройка: 247 (0xF7)
Поддерживаемые функции	Доступны следующие способы: <ul style="list-style-type: none"> ▪ Перезапуск ▪ Перезапуск электронной заводской таблички (ENP) ▪ Диагностика ▪ Перевод в режим OOS ▪ Перевод в режим AUTO ▪ Чтение данных трендов ▪ Чтение журнала регистрации событий
Виртуальные коммуникационные связи (VCR)	
Количество VCR	44
Количество связанных объектов в VFD	50
Неизменяемые записи	1
VCR клиента	0
VCR сервера	10
VCR источника	43
VCR назначения	0



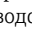
VCR подписчика	43
VCR издателя	43
Пропускная способность канала прибора	
Временной интервал	4
Мин. задержка между PDU	8
Макс. задержка ответа	16
Системная интеграция	<p>Информация в отношении системной интеграции: руководство по эксплуатации → 146.</p> <ul style="list-style-type: none"> ▪ Циклическая передача данных ▪ Описание модулей ▪ Число исполнений ▪ Методы

PROFIBUS DP

ID изготовителя	0x11
Идент. номер	0x156F
Версия профиля	3.02
Файлы описания прибора (GSD, DTM, DD)	<p>Информация и файлы на:</p> <ul style="list-style-type: none"> ▪ www.endress.com На странице изделия: Documents/Software → Device drivers ▪ www.profibus.org
Поддерживаемые функции	<ul style="list-style-type: none"> ▪ Идентификация и техническое обслуживание Простая идентификация прибора в составе системы управления и по данным на заводской табличке ▪ Выгрузка/загрузка по PROFIBUS Чтение и запись параметров с использованием выгрузки/загрузки по PROFIBUS выполняется до десяти раз быстрее ▪ Краткая информация о состоянии Кратчайшая и интуитивно понятная диагностическая информация с разбивкой выдаваемых диагностических сообщений по категориям
Настройка адреса прибора	<ul style="list-style-type: none"> ▪ DIP-переключатели на электронном модуле ввода/вывода ▪ С помощью программного обеспечения (например, FieldCare)
Совместимость с более ранними моделями	<p>В случае замены прибора измерительный прибор Promass 500 поддерживает совместимость по циклическим данным с предыдущими моделями. Исправлять технические параметры сети PROFIBUS в GSD-файле прибора Promass 500 не требуется.</p> <p>Предыдущая модель: Promass 83 PROFIBUS DP</p> <ul style="list-style-type: none"> ▪ Идент. номер: 1529 (шестнадцатеричный) ▪ Расширенный GSD-файл: EH3x1529.gsd ▪ Стандартный GSD-файл: EH3_1529.gsd <p> Описание функций совместимости: Руководство по эксплуатации → 146.</p>
Системная интеграция	<p>Информация в отношении системной интеграции: руководство по эксплуатации → 146.</p> <ul style="list-style-type: none"> ▪ Циклическая передача данных ▪ Блочная модель ▪ Описание модулей





PROFIBUS PA

ID изготовителя	0x11
Идент. номер	0x156D
Версия профиля	3.02

Файлы описания прибора (GSD, DTM, DD)	Информация и файлы на: <ul style="list-style-type: none"> ▪ www.endress.com ▪ www.profibus.org
Поддерживаемые функции	<ul style="list-style-type: none"> ▪ Идентификация и техническое обслуживание Простая идентификация прибора в составе системы управления и по данным на заводской табличке ▪ Выгрузка/загрузка по PROFIBUS Чтение и запись параметров с использованием выгрузки/загрузки по PROFIBUS выполняется до десяти раз быстрее ▪ Краткая информация о состоянии Кратчайшая и интуитивно понятная диагностическая информация с разбивкой выдаваемых диагностических сообщений по категориям
Настройка адреса прибора	<ul style="list-style-type: none"> ▪ DIP-переключатели на электронном модуле ввода/вывода ▪ Местный дисплей ▪ С помощью программного обеспечения (например, FieldCare)
Совместимость с более ранними моделями	<p>В случае замены прибора измерительный прибор Promass 500 поддерживает совместимость по циклическим данным с предыдущими моделями. Исправлять технические параметры сети PROFIBUS в GSD-файле прибора Promass 500 не требуется.</p> <p>Предыдущие модели:</p> <ul style="list-style-type: none"> ▪ Promass 80 PROFIBUS PA <ul style="list-style-type: none"> ▪ Идент. номер: 1528 (шестнадцатеричный) ▪ Расширенный GSD-файл: EH3x1528.gsd ▪ Стандартный GSD-файл: EH3_1528.gsd ▪ Promass 83 PROFIBUS PA <ul style="list-style-type: none"> ▪ Идент. номер: 152A (шестнадцатеричный) ▪ Расширенный GSD-файл: EH3x152A.gsd ▪ Стандартный GSD-файл: EH3_152A.gsd <p> Описание функций совместимости: Руководство по эксплуатации →  146.</p>
Системная интеграция	<p>Информация в отношении системной интеграции: руководство по эксплуатации →  146.</p> <ul style="list-style-type: none"> ▪ Циклическая передача данных ▪ Блочная модель ▪ Описание модулей

Modbus RS485

Протокол	Спецификация прикладных протоколов Modbus 1.1
Показатели времени отклика	<ul style="list-style-type: none"> ▪ Прямой доступ к данным: обычно 25 до 50 мс ▪ Буфер автосканирования (диапазон данных): обычно 3 до 5 мс
Тип прибора	Ведомый
Диапазон адресов ведомого устройства	1 до 247
Диапазон широковещательных адресов	0
Коды функций	<ul style="list-style-type: none"> ▪ 03: Считывание регистра временного хранения информации ▪ 04: Считывание входного регистра ▪ 06: Запись отдельных регистров ▪ 08: Диагностика ▪ 16: Запись нескольких регистров ▪ 23: Чтение/запись нескольких регистров
Широковещательные сообщения	<p>Поддерживаются следующими кодами функций:</p> <ul style="list-style-type: none"> ▪ 06: Запись отдельных регистров ▪ 16: Запись нескольких регистров ▪ 23: Чтение/запись нескольких регистров

Поддерживаемая скорость передачи	<ul style="list-style-type: none"> ▪ 1 200 BAUD ▪ 2 400 BAUD ▪ 4 800 BAUD ▪ 9 600 BAUD ▪ 19 200 BAUD ▪ 38 400 BAUD ▪ 57 600 BAUD ▪ 115 200 BAUD
Режим передачи данных	<ul style="list-style-type: none"> ▪ ASCII ▪ RTU
Доступ к данным	<p>Доступ к каждому параметру прибора можно осуществить с помощью Modbus RS485.</p> <p> Информация о регистрах Modbus</p>
Совместимость с более ранними моделями	<p>В случае замены прибора: измерительный прибор Promass 500 поддерживает совместимость по регистрам Modbus для переменных процесса и диагностической информации с предыдущими моделями Promass 83. Изменение технических параметров в системе автоматизации не требуется.</p> <p> Описание функций совместимости: Руководство по эксплуатации →  146.</p>
Системная интеграция	<p>Информация о системной интеграции: руководство по эксплуатации →  146.</p> <ul style="list-style-type: none"> ▪ Информация Modbus RS485 ▪ Коды функций ▪ Информация о регистрах ▪ Время отклика ▪ Карта данных Modbus

EtherNet/IP

Протокол	<ul style="list-style-type: none"> ▪ Библиотека сетей CIP, том 1: Общий промышленный протокол ▪ Библиотека сетей CIP, том 2: Адаптация CIP в сети EtherNet/IP
Тип связи	<ul style="list-style-type: none"> ▪ 10Base-T ▪ 100Base-TX
Профиль прибора	Семейство приборов (тип продукта: 0x2B)
ID изготовителя	0x11
ID типа прибора	0x103B
Скорости передачи	Поддерживается автоматически: $\frac{10}{100}$ Mbit, с полудуплексным и полнодуплексным режимом отслеживания
Полярность	Автоматическая настройка полярности для коррекции перекрещивающихся пар TxD и RxD
Поддерживаемые CIP-подключения	Макс. 3 подключения
Явные подключения	Макс. 6 подключений
Подключения ввода/вывода	Макс. 6 подключений (сканер)
Опции настройки измерительного прибора	<ul style="list-style-type: none"> ▪ DIP-переключатели на электронном модуле для IP-адресации ▪ Программное обеспечение для данного изготовителя (FieldCare) ▪ Дополнительно Profile Level 3 для систем управления Rockwell Automation ▪ Веб-браузер ▪ Электронные технические данные (EDS), встроенные в измерительный прибор
Настройка интерфейса EtherNet	<ul style="list-style-type: none"> ▪ Скорость: 10 Мбит, 100 Мбит, автовыбор (заводская настройка) ▪ Дуплекс: полудуплексный, полнодуплексный, автовыбор (заводская настройка)

Настройка адреса прибора	<ul style="list-style-type: none"> ▪ DIP-переключатели на электронном модуле для IP-адресации (последний октет) ▪ DHCP ▪ Программное обеспечение для данного изготовителя (FieldCare) ▪ Дополнительно Profile Level 3 для систем управления Rockwell Automation ▪ Веб-браузер ▪ Инструменты EtherNet/IP, например, RSLinx (Rockwell Automation)
Топология Device Level Ring (DLR)	Да
Системная интеграция	<p>Информация в отношении системной интеграции: руководство по эксплуатации → 146.</p> <ul style="list-style-type: none"> ▪ Циклическая передача данных ▪ Блочная модель ▪ Входная и выходная группы

PROFINET

Протокол	«Протокол прикладного уровня для децентрализованных периферийных устройств и распределенных автоматизированных систем», версия 2.3
Тип связи	100 Мбит/с
Класс соответствия	Класс соответствия В
Класс действительной нагрузки	Класс действительной нагрузки II
Скорости передачи	Автоматический выбор 100 Мбит/с с определением полнодуплексного режима
Периоды циклов	От 8 мс
Полярность	Автоматическая настройка полярности для коррекции перекрещивающихся пар TxD и RxD
Протокол резервирования среды передачи (MRP)	Да
Поддержка резервирования системы	Резервирование системы S2 (2 AR с 1 NAP)
Профиль прибора	Идентификатор прикладного интерфейса 0xF600 Семейство приборов
ID изготовителя	0x11
ID типа прибора	0x843B
Файлы описания прибора (GSD, DTM, DD)	<p>Информация и файлы доступны по адресу:</p> <ul style="list-style-type: none"> ▪ www.endress.com На странице изделия: Documents/Software → Device drivers ▪ www.profibus.org
Поддерживаемые подключения	<ul style="list-style-type: none"> ▪ 2 x AR (контроллер ввода/вывода AR) ▪ 1 x AR (допустимо подключение к устройству контроля ввода/вывода AR) ▪ 1 x вход CR (Интерфейс связи) ▪ 1 x выход CR (Интерфейс связи) ▪ 1 x аварийный сигнал CR (Интерфейс связи)
Опции настройки измерительного прибора	<ul style="list-style-type: none"> ▪ DIP-переключатели на модуле электроники, для присвоения имени прибора (последняя часть) ▪ Программное обеспечение для данного изготовителя (FieldCare, DeviceCare) ▪ Веб-браузер ▪ Основной файл прибора (GSD), доступен для чтения посредством встроенного веб-сервера измерительного прибора

Настройка названия прибора	<ul style="list-style-type: none"> ▪ DIP-переключатели на модуле электроники, для присвоения имени прибора (последняя часть) ▪ Протокол DCP ▪ Диспетчер технологических устройств (PDM) ▪ Встроенный веб-сервер
Поддерживаемые функции	<ul style="list-style-type: none"> ▪ Идентификация и техническое обслуживание Простая идентификация прибора по следующим данным: <ul style="list-style-type: none"> ▪ система управления; ▪ заводская табличка ▪ Состояние измеренного значения Переменные процесса связаны с состоянием измеренного значения ▪ Режим мигания индикатора на местном дисплее для простой идентификации и назначения прибора ▪ Управление прибором с помощью программного обеспечения (например, FieldCare, DeviceCare, SIMATIC PDM)
Системная интеграция	<p>Информация в отношении системной интеграции: руководство по эксплуатации → 146.</p> <ul style="list-style-type: none"> ▪ Циклическая передача данных ▪ Обзор и описание модулей ▪ Кодировка статуса ▪ Настройка запуска ▪ Заводские настройки

Источник питания

Назначение клемм

Преобразователь: сетевое напряжение, входы/выходы

HART

Сетевое напряжение		Вход/выход 1		Вход/выход 2		Вход/выход 3		Вход/выход 4	
1 (+)	2 (-)	26 (+)	27 (-)	24 (+)	25 (-)	22 (+)	23 (-)	20 (+)	21 (-)
Назначение клемм зависит от конкретного заказанного исполнения прибора → 16.									

FOUNDATION Fieldbus

Сетевое напряжение		Вход/выход 1		Вход/выход 2		Вход/выход 3		Вход/выход 4	
1 (+)	2 (-)	26 (A)	27 (B)	24 (+)	25 (-)	22 (+)	23 (-)	20 (+)	21 (-)
Назначение клемм зависит от конкретного заказанного исполнения прибора → 16.									

PROFIBUS DP

Сетевое напряжение		Вход/выход 1		Вход/выход 2		Вход/выход 3		Вход/выход 4	
1 (+)	2 (-)	26 (B)	27 (A)	24 (+)	25 (-)	22 (+)	23 (-)	20 (+)	21 (-)
Назначение клемм зависит от конкретного заказанного исполнения прибора → 16.									

PROFIBUS PA

Сетевое напряжение		Вход/выход 1		Вход/выход 2		Вход/выход 3		Вход/выход 4	
1 (+)	2 (-)	26 (B)	27 (A)	24 (+)	25 (-)	22 (+)	23 (-)	20 (+)	21 (-)
Назначение клемм зависит от конкретного заказанного исполнения прибора → 16.									

Modbus RS485

Сетевое напряжение		Вход/выход 1		Вход/выход 2		Вход/выход 3		Вход/выход 4	
1 (+)	2 (-)	26 (B)	27 (A)	24 (+)	25 (-)	22 (+)	23 (-)	20 (+)	21 (-)
Назначение клемм зависит от конкретного заказанного исполнения прибора → 16.									

EtherNet/IP

Сетевое напряжение		Вход/выход 1		Вход/выход 2		Вход/выход 3		Вход/выход 4	
1 (+)	2 (-)	EtherNet/IP (разъем RJ45)		24 (+)	25 (-)	22 (+)	23 (-)	20 (+)	21 (-)
Назначение клемм зависит от конкретного заказанного исполнения прибора → 16.									

PROFINET

Сетевое напряжение		Вход/выход 1		Вход/выход 2		Вход/выход 3		Вход/выход 4	
1 (+)	2 (-)	PROFINET (разъем RJ45)		24 (+)	25 (-)	22 (+)	23 (-)	20 (+)	21 (-)
Назначение клемм зависит от конкретного заказанного исполнения прибора → 16.									

Клеммный отсек преобразователя и датчика: соединительный кабель

Датчик и преобразователь, установленные в различных местах, соединяются друг с другом соединительным кабелем. Этот кабель подключается посредством клеммных отсеков на корпусах сенсора и преобразователя.

Назначение клемм и подключение соединительного кабеля:

- Proline 500 – цифровой → 38
- Proline 500 → 39

Доступные разъемы приборов

Разъемы приборов запрещается использовать во взрывоопасных зонах!

Разъемы приборов для систем Fieldbus

Код заказа «Вход; выход 1»

- Опция SA «FOUNDATION Fieldbus» → 34
- Опция GA «PROFIBUS PA» → 34
- Опция NA «EtherNet/IP» → 35
- Опция RA «PROFINET» → 35

Разъем прибора для подключения к сервисному интерфейсу

Код заказа «Встроенные аксессуары»

Опция NB, адаптер RJ45 M12 (сервисный интерфейс) → 36

Код заказа «Вход; выход 1», опция SA «FOUNDATION Fieldbus»

Код заказа «Электроподключение»	Кабельный ввод/соединение → 39	
	2	3
M, 3, 4, 5	Разъем на кабель 7/8 дюйма	-

Код заказа «Вход; выход 1», опция GA «PROFIBUS PA»

Код заказа «Электроподключение»	Кабельный ввод/соединение → 39	
	2	3
L, N, P, U	Разъем M12 × 1	-

Код заказа «Вход; выход 1», опция NA «EtherNet/IP»

Код заказа «Электроподключение»	Кабельный ввод/соединение → 39	
	2	3
L, N, P, U	Разъем M12 × 1	-
R ¹⁾²⁾ , S ¹⁾²⁾ , T ¹⁾²⁾ , V ¹⁾²⁾ .	Разъем M12 × 1	Разъем M12 × 1

- 1) Запрещается комбинировать с наружной антенной WLAN (код заказа «Принадлежности в комплекте», опция P8) переходника RJ45 M12 для сервисного интерфейса (код заказа «Принадлежности встроенные», опция NB) или дистанционного дисплея и устройства управления DKX001.
- 2) Пригодно для интегрирования прибора в кольцевую топологию.

Код заказа «Вход; выход 1», опция RA «PROFINET»

Код заказа «Электроподключение»	Кабельный ввод/соединение → 39	
	2	3
L, N, P, U	Разъем M12 × 1	-
R ¹⁾²⁾ , S ¹⁾²⁾ , T ¹⁾²⁾ , V ¹⁾²⁾ .	Разъем M12 × 1	Разъем M12 × 1

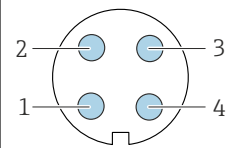
- 1) Запрещается комбинировать с наружной антенной WLAN (код заказа «Принадлежности в комплекте», опция P8) переходника RJ45 M12 для сервисного интерфейса (код заказа «Принадлежности встроенные», опция NB) или дистанционного дисплея и устройства управления DKX001.
- 2) Пригодно для интегрирования прибора в кольцевую топологию.

Код заказа «Встроенные аксессуары», опция NB: «Переходник RJ45 M12 (сервисный интерфейс)»

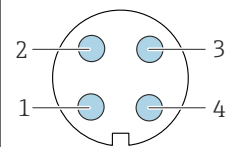
Код заказа «Встроенные аксессуары»	Кабельный ввод/муфта → 39	
	Кабельный ввод 2	Кабельный ввод 3
NB	Разъем M12 × 1	-

Назначение клемм, разъем прибора

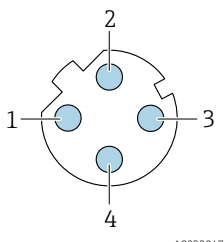
FOUNDATION Fieldbus

	Кон такт	Назначение		Кодировка A	Разъем/гнездо Разъем	
	1	+	Сигнал +			
	2	-	Сигнал -			
	3		Заземление			
	4		Не присвоено			

PROFIBUS PA

	Кле мма	Назначение		Кодировка A	Разъем/гнездо Разъем	
	1	+	PROFIBUS PA +			
	2		Заземление			
	3	-	PROFIBUS PA -			
	4		Не назначено			

PROFINET

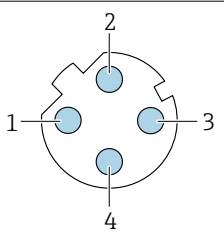
	Кле мма		Назначение
	1	+	TD +
	2	+	RD +
	3	-	TD -
	4	-	RD -
Кодировк а		Разъем/гнездо	
D		Гнездо	



Рекомендуемый разъем:

- Binder, серия 763, деталь № 99 3729 810 04;
- Phoenix, деталь № 1543223 SACC-M12MSD-4Q.

EtherNet/IP

	Кле мма		Назначение
	1	+	Tx
	2	+	Rx
	3	-	Tx
	4	-	Rx
Кодировк а		Разъем/гнездо	
D		Гнездо	

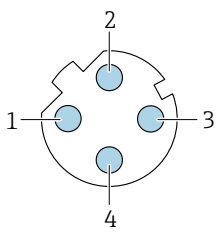


Рекомендуемый разъем:

- Binder, серия 763, деталь № 99 3729 810 04;
- Phoenix, деталь № 1543223 SACC-M12MSD-4Q.

Сервисный интерфейс

Код заказа «Встроенные аксессуары», опция **NB**: «Переходник RJ45 M12 (сервисный интерфейс)»

	Кле мма		Назначение
	1	+	Tx
	2	+	Rx
	3	-	Tx
	4	-	Rx
Кодировк а		Разъем/гнездо	
D		Гнездо	



Рекомендуемый разъем:

- Binder, серия 763, деталь № 99 3729 810 04;
- Phoenix, деталь № 1543223 SACC-M12MSD-4Q;

Сетевое напряжение	Код заказа «Источник питания»	Напряжение на клеммах		Частотный диапазон
	Опция D	24 В пост. тока	±20 %	–
Опция E	100 до 240 В перем. тока	От –15 до +10 %	50/60 Гц	
Опция I	24 В пост. тока	±20 %	–	
	100 до 240 В перем. тока	От –15 до +10 %	50/60 Гц	

Потребляемая мощность Преобразователь
Макс. 10 Вт (активная мощность)

Ток включения	Макс. 36 А (<5 мс) согласно рекомендации NAMUR NE 21
----------------------	--

Потребление тока Преобразователь

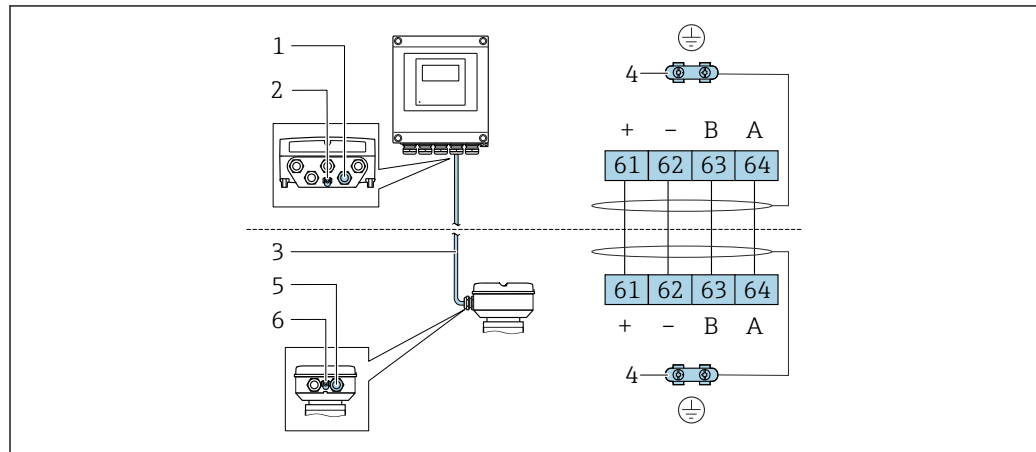
- Макс. 400 мА (24 В)
- Макс. 200 мА (110 В, 50/60 Гц; 230 В, 50/60 Гц)

Сбой питания

- Сумматоры останавливают подсчет на последнем измеренном значении.
- Параметры настройки хранятся в памяти прибора или в подключаемом модуле памяти (HistoROM DAT) в зависимости от исполнения прибора.
- Сохраняются сообщения об ошибках (в т.ч. значение счетчика отработанного времени).

Электрическое
подключение

Подключение соединительного кабеля: Proline 500 – цифровой



A0028198

- 1 Кабельный ввод для кабеля на корпусе преобразователя
- 2 Защитное заземление (PE)
- 3 Соединительный кабель для подключения ISEM
- 4 Заземление через клемму заземления; в исполнениях с разъемом прибора заземление осуществляется через разъем
- 5 Кабельный ввод для прокладки кабеля или подключения разъема в клеммном отсеке датчика
- 6 Защитное заземление (PE)

Соединительный кабель подключается посредством клемм или разъемов приборов, в зависимости от исполнения клеммного отсека датчика.

Клеммный отсек датчика Код заказа «Корпус»	Подключение к клеммному отсеку датчика через	Подключение к корпусу преобразователя через
Опция А: алюминий, с покрытием	Клеммы	Клеммы
Опция В: нержавеющая сталь	Клеммы	Клеммы
Опция С: сверхкомпактное гигиеническое исполнение, нержавеющая сталь	Разъем прибора	Клеммы
Опция L: литой, нержавеющая сталь	Клеммы	Клеммы

Назначение клемм, разъем прибора

Разъемы приборов доступны только для следующего исполнения прибора, код заказа «Корпус»: Опция С: сверхкомпактное гигиеническое исполнение, нержавеющая сталь
Для подключения к клеммному отсеку датчика.

Кле мма	Цвет ¹⁾	Назначение		Подключен ие к клемме
		+	-	
1	Коричневый	+	Сетевое напряжение	61
2	Белый	A	Связь ISEM	64
3	Синий	B		63
4	Черный	-	Сетевое напряжение	62
5	-		-	-
Кодировка		Разъем/гнездо		
A		Разъем		

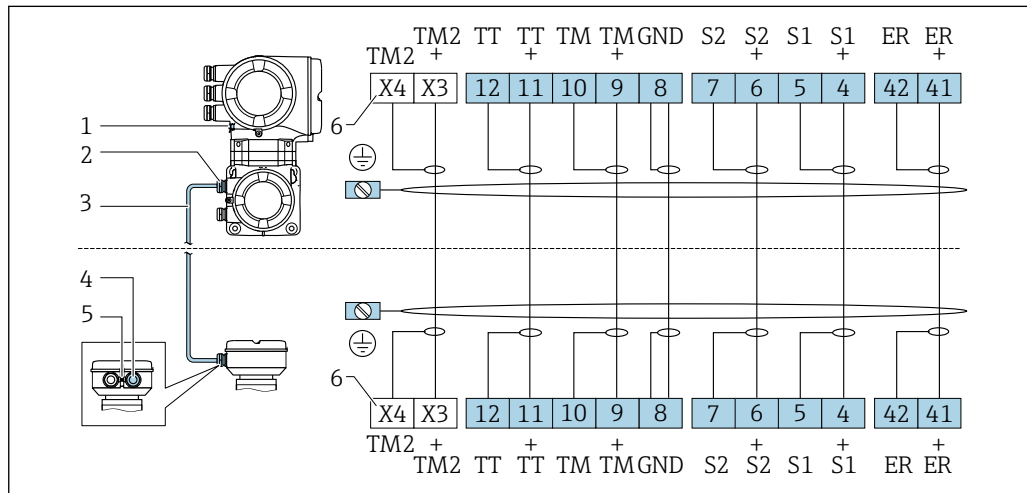
- 1) Цвета жил соединительного кабеля



В качестве опции доступен соединительный кабель с разъемом прибора.



Подключение соединительного кабеля: Proline 500

Соединительный кабель подключается посредством клемм.

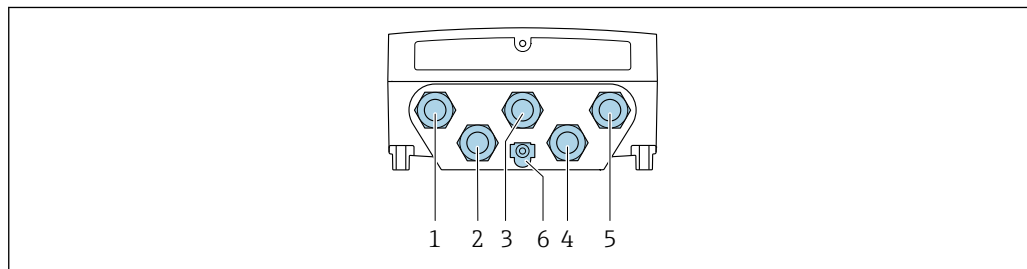


- 1 Защитное заземление (PE)
- 2 Кабельный ввод для соединительного кабеля в клеммном отсеке преобразователя
- 3 Соединительный кабель
- 4 Кабельный ввод для соединительного кабеля в клеммном отсеке датчика
- 5 Защитное заземление (PE)
- 6 Клеммы X3, X4: датчик температуры; только для исполнения прибора с кодом заказа «Доп. испытания, сертификат», опция JQ


Подключение преобразователя

-  Назначение клемм → [33](#)
-  Назначение контактов разъема прибора → [35](#)

Подключение цифрового преобразователя Proline 500

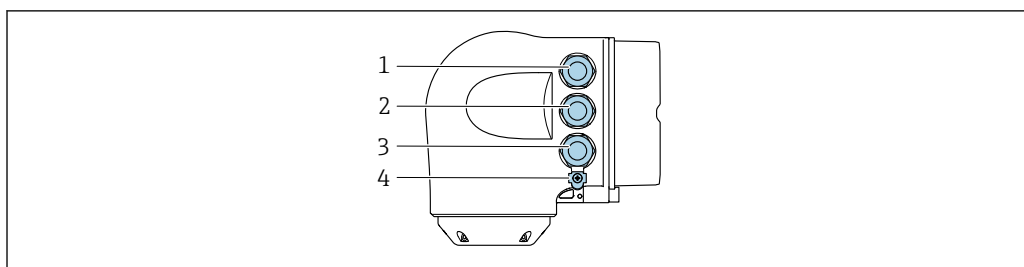


- 1 Подключение клеммы для сетевого напряжения
- 2 Подключение клеммы для передачи сигнала, ввод/вывод
- 3 Подключение клеммы для передачи сигнала, ввод/вывод
- 4 Подключение клеммы для соединительного кабеля между датчиком и преобразователем
- 5 Клеммное подключение для передачи сигнала, ввод/вывод или для подключения к сети (DHCP клиент) через сервисный интерфейс (CDI-RJ45); опционально: клеммное подключение для внешней антенны WLAN
- 6 Защитное заземление (PE)

-  Опционально доступен переходник для разъема RJ45 и M12:
Код заказа «Принадлежности», опция **NB**: «Переходник RJ45 M12 (сервисный интерфейс)»
Переходник подсоединяет сервисный интерфейс (CDI-RJ45) к разъему M12, установленному в кабельном вводе. Таким образом подключение к сервисному интерфейсу можно выполнить через разъем M12, не открывая прибор.

-  Сетевое подключение (DHCP-клиент) через сервисный интерфейс (CDI-RJ45) → [127](#)

Подключение преобразователя Proline 500



A0026781

- 1 Подключение клеммы для сетевого напряжения
- 2 Подключение клеммы для передачи сигнала, ввод/вывод
- 3 Клеммное подключение для передачи сигнала, ввод/вывод или для подключения к сети (DHCP клиент) через сервисный интерфейс (CDI-RJ45); опционально: клеммное подключение для внешней антенны WLAN
- 4 Защитное заземление (PE)

i Опционально доступен переходник для разъема RJ45 и M12:
 Код заказа «Принадлежности», опция **NB**: «Переходник RJ45 M12 (сервисный интерфейс)»
 Переходник подсоединяет сервисный интерфейс (CDI-RJ45) к разъему M12, установленному в кабельном вводе. Таким образом подключение к сервисному интерфейсу можно выполнить через разъем M12, не открывая прибор.

i Сетевое подключение (DHCP-клиент) через сервисный интерфейс (CDI-RJ45) → 📄 127

Подключение к кольцевой топологии

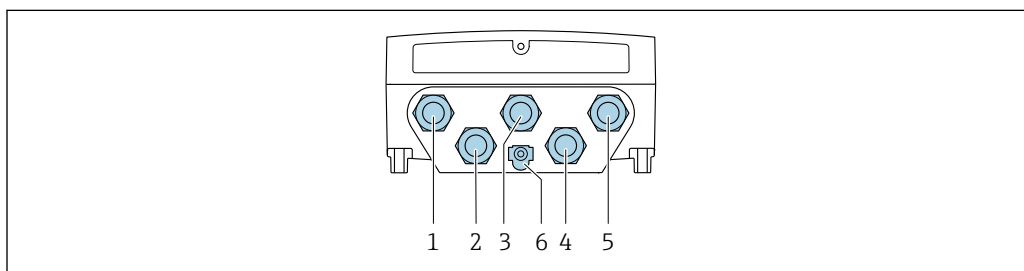
Исполнения прибора с протоколами связи EtherNet/IP и PROFINET могут интегрировать в кольцевую топологию. Интеграция прибора осуществляется с помощью подключения клемм для передачи сигнала (выход 1) и подключения к сервисному интерфейсу (CDI-RJ45).

i Преобразователи с сертификатом взрывозащиты Ex de **запрещено** подключать через сервисный интерфейс (CDI-RJ45)!
 Код заказа «Сертификат преобразователя и датчика», опции (Ex de):
 BA, BB, C1, C2, GA, GB, MA, MB, NA, NB.

i Интеграция преобразователя в кольцевую топологию:

- Ethernet/IP
- PROFINET

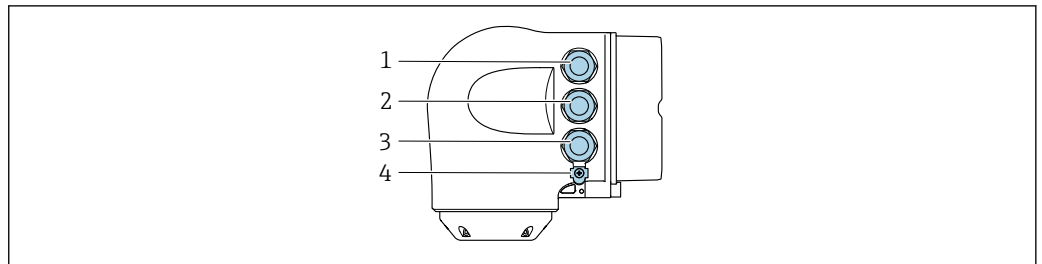
Преобразователь: Proline 500 – цифровой



A0028200

- 1 Подключение клеммы для сетевого напряжения
- 2 Подключение клеммы для передачи сигнала, ввод/вывод
- 2 Подключение клеммы для передачи сигнала: PROFINET или EtherNet/IP (разъем RJ45)
- 4 Подключение клеммы для соединительного кабеля между датчиком и преобразователем
- 5 Клеммное подключение к сервисному интерфейсу (CDI-RJ45)
- 6 Защитное заземление (PE)

Преобразователь: Proline 500



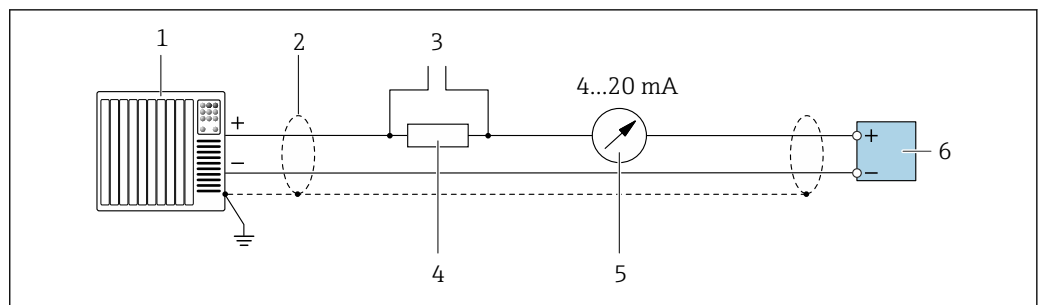
A0026781

- 1 Подключение клеммы для сетевого напряжения
- 2 Подключение клеммы для передачи сигнала: PROFINET или EtherNet/IP (разъем RJ45)
- 3 Клеммное подключение к сервисному интерфейсу (CDI-RJ45)
- 4 Защитное заземление (PE)

i Если прибор оснащен дополнительными входами/выходами, они подводятся через кабельный ввод для подключения к сервисному интерфейсу (CDI-RJ45).

Примеры подключения

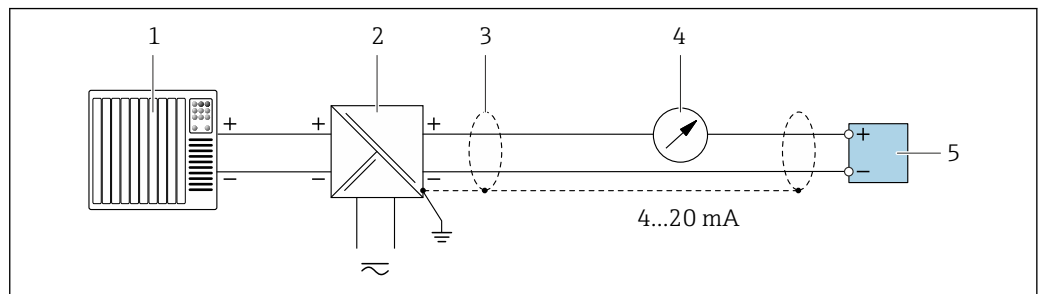
Токовый выход 4–20 мА HART



A0029055

2 Пример подключения токового выхода 4–20 мА HART (активного)

- 1 Система автоматизации с токовым входом (например, ПЛК)
- 2 Экран кабеля заземляется с одного конца. Для выполнения требований по ЭМС необходимо заземление экрана кабеля с обоих концов; соблюдайте спецификацию кабелей → 49
- 3 Подключение приборов, работающих по протоколу HART → 122
- 4 Резистор для подключения HART ($\geq 250 \text{ Ом}$): не допускайте превышения максимальной нагрузки → 18
- 5 Аналоговый блок индикации; не допускайте превышения максимальной нагрузки → 18
- 6 Преобразователь

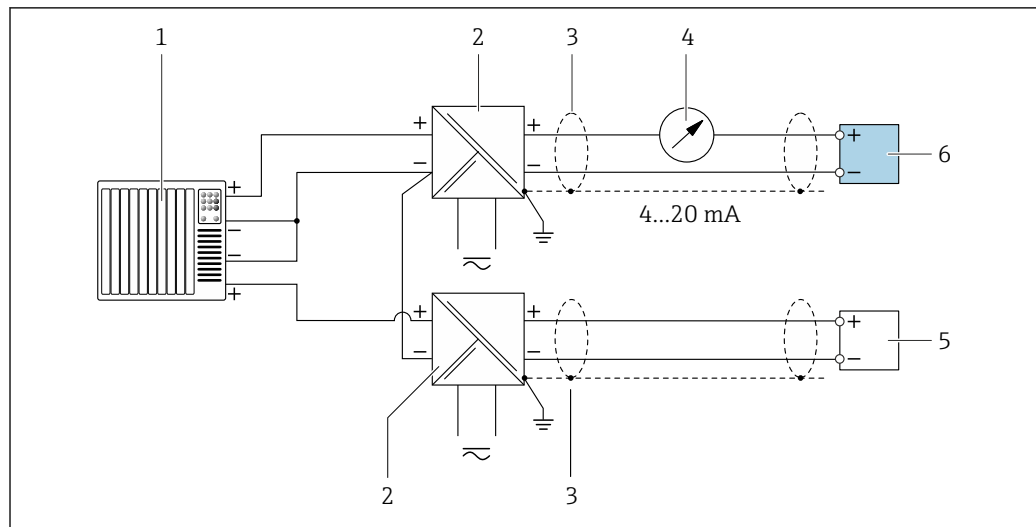


A0028762

3 Пример подключения для токового выхода 4–20 мА HART (пассивного)

- 1 Система автоматизации с токовым входом (например, ПЛК)
- 2 Источник питания
- 3 Экран кабеля заземляется с одного конца. Для выполнения требований по ЭМС необходимо заземление экрана кабеля с обоих концов; соблюдайте спецификацию кабелей → 49
- 4 Аналоговый блок индикации; не допускайте превышения максимальной нагрузки → 18
- 5 Преобразователь

Вход HART

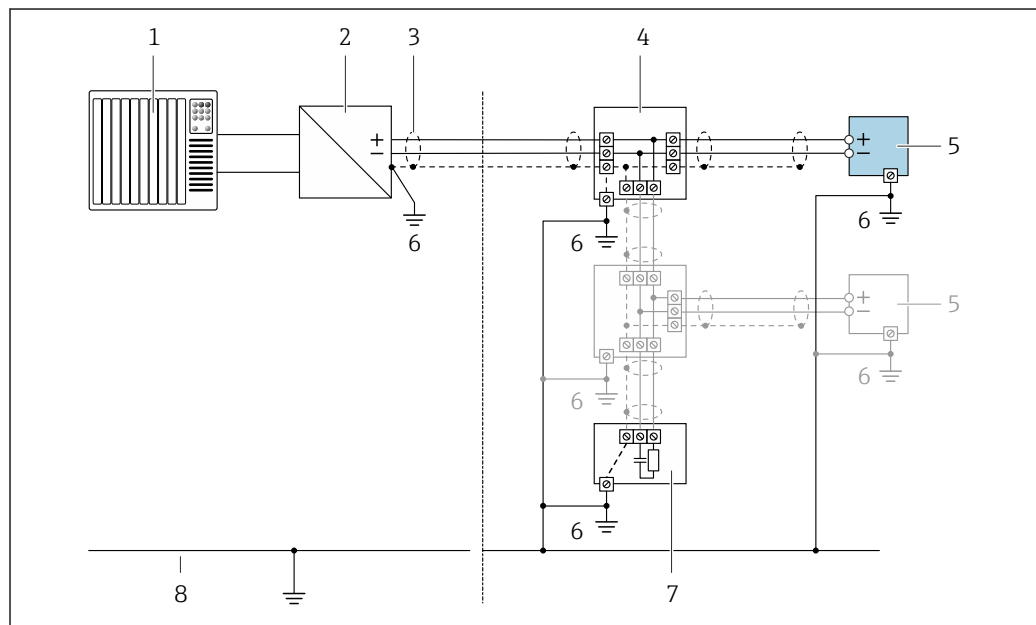


A0028763

4 Пример подключения для входа HART с общим минусом (пассивного)

- 1 Система автоматизации с выходом HART (например, ПЛК)
- 2 Активный барьер искрозащиты для электропитания (например, RN221N)
- 3 Экран кабеля заземляется с одного конца. Для выполнения требований по ЭМС необходимо заземление экрана кабеля с обоих концов; соблюдайте спецификацию кабелей
- 4 Аналоговый блок индикации; не допускайте превышения максимальной нагрузки → 18
- 5 Прибор для измерения давления (например Cerabar M, Cerabar S): см. требования
- 6 Преобразователь

PROFIBUS PA

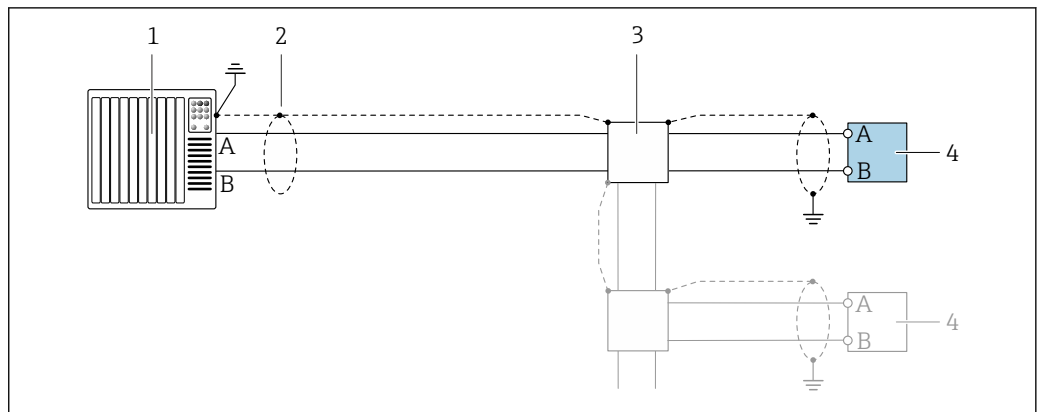


A0028768

5 Пример подключения для PROFIBUS PA

- 1 Система управления (например, ПЛК)
- 2 Сегментный соединитель PROFIBUS PA
- 3 Экран кабеля заземляется с одного конца. Для выполнения требований по ЭМС необходимо заземление экрана кабеля с обоих концов; соблюдайте спецификацию кабелей
- 4 Распределитель/T-box
- 5 Измерительный прибор
- 6 Местное заземление
- 7 Оконечная нагрузка шины
- 8 Провод системы выравнивания потенциалов

PROFIBUS DP



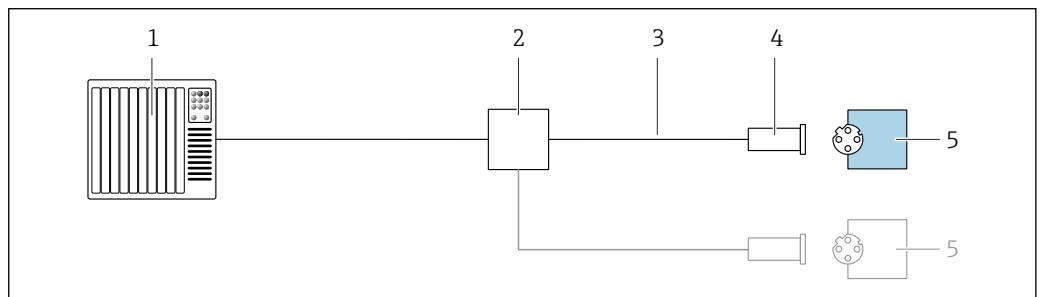
A0028765

6 Пример подключения для PROFIBUS DP, невзрывоопасная зона и зона 2/разд. 2

- 1 Система управления (например, ПЛК)
- 2 Экран кабеля заземляется с одного конца. Для выполнения требований по ЭМС необходимо заземление экрана кабеля с обоих концов; соблюдайте спецификацию кабелей
- 3 Распределительная коробка
- 4 Преобразователь

i При скоростях передачи > 1,5 Мбод необходим кабельный ввод, соответствующий требованиям по ЭМС, а экран кабеля должен по возможности располагаться по всей длине клеммы.

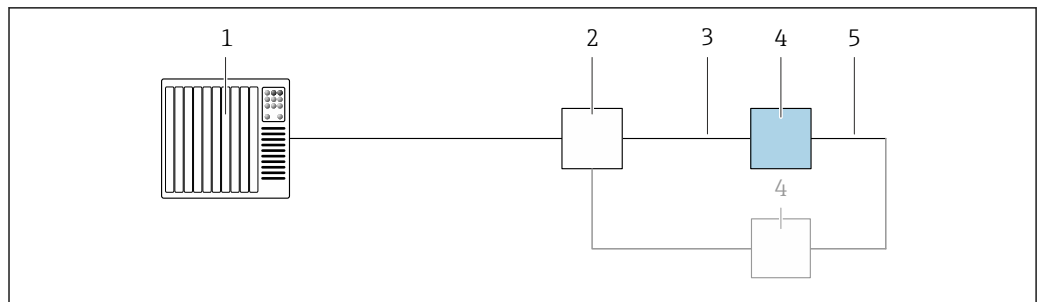
EtherNet/IP



A0028767

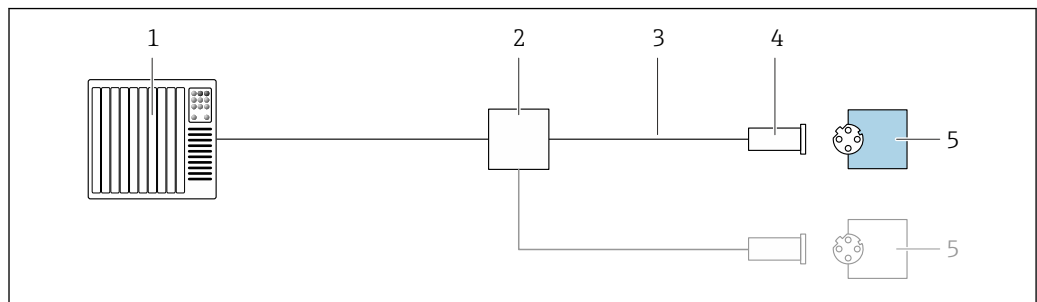
7 Пример подключения для EtherNet/IP

- 1 Система управления (например, ПЛК)
- 2 Коммутатор Ethernet
- 3 Соблюдайте спецификацию кабелей
- 4 Разъем прибора
- 5 Преобразователь

EtherNet/IP: DLR (Device Level Ring, кольцо на уровне приборов)

A0027544

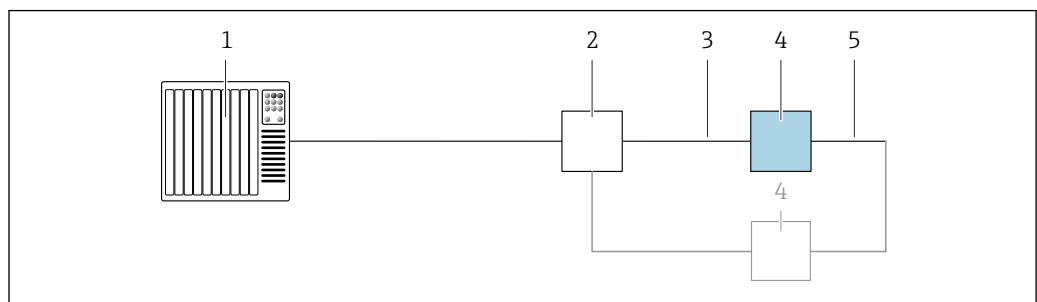
- 1 Система управления (например, ПЛК)
- 2 Коммутатор Ethernet
- 3 Соблюдайте спецификацию кабелей → 49
- 4 Преобразователь
- 5 Соединительный кабель между двумя преобразователями

PROFINET

A0028767

8 Пример подключения для PROFINET

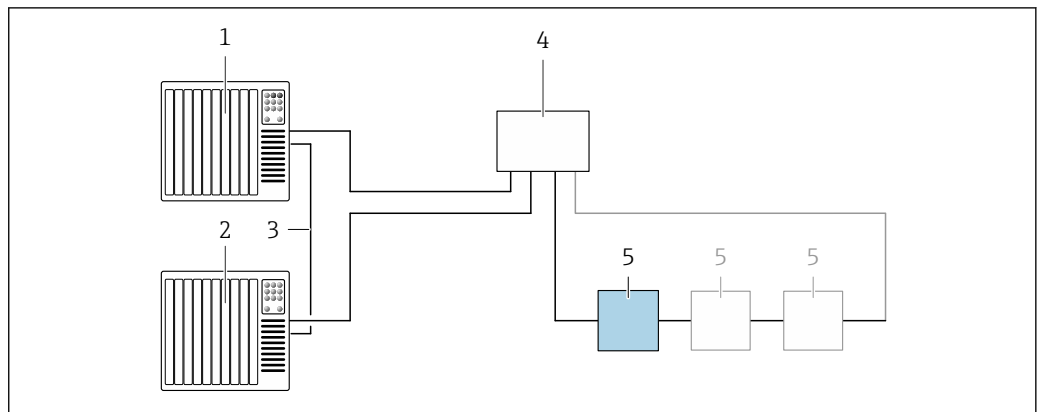
- 1 Система управления (например, ПЛК)
- 2 Коммутатор Ethernet
- 3 Соблюдайте спецификацию кабелей
- 4 Разъем прибора
- 5 Преобразователь

PROFINET: MRP (Media Redundancy Protocol, протокол резервирования среды передачи)

A0027544

- 1 Система управления (например, ПЛК)
- 2 Коммутатор Ethernet
- 3 Соблюдайте спецификацию кабелей → 49
- 4 Преобразователь
- 5 Соединительный кабель между двумя преобразователями

PROFINET: резервирование системы категории S2

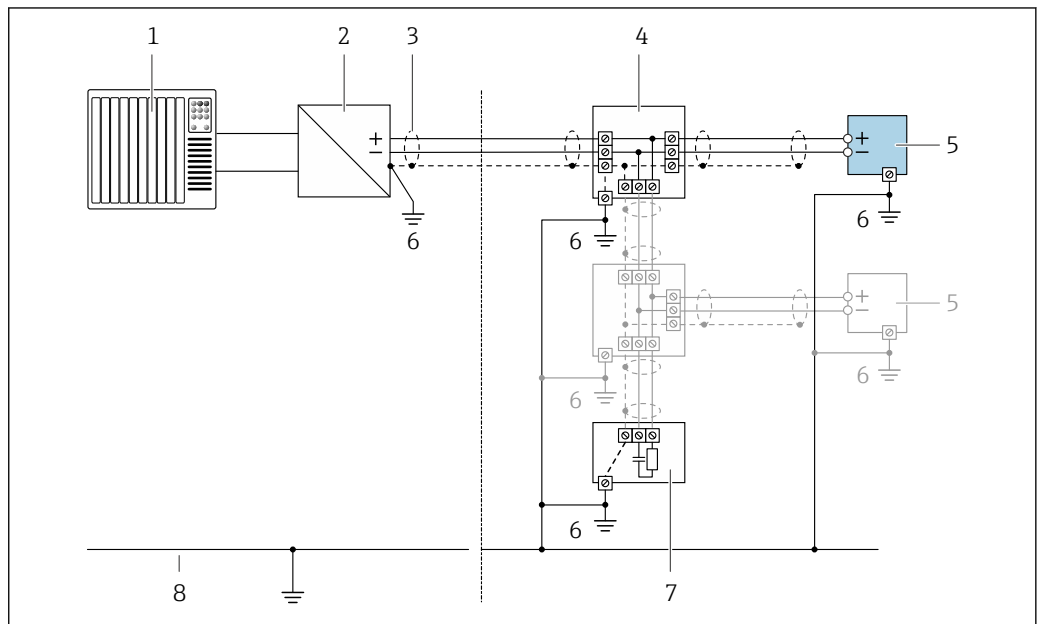


A0039553

9 Пример подключения для резервирования системы категории S2

- 1 Система управления 1 (например, ПЛК)
- 2 Синхронизация систем управления
- 3 Система управления 2 (например, ПЛК)
- 4 Коммутатор Ethernet промышленного класса
- 5 Преобразователь

FOUNDATION Fieldbus

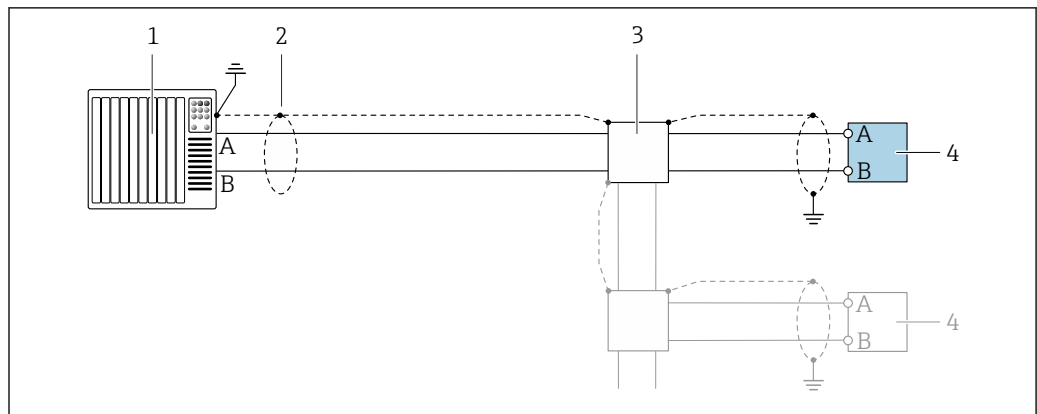


A0028768

10 Пример подключения для FOUNDATION Fieldbus

- 1 Система управления (например, ПЛК)
- 2 Стабилизатор напряжения (FOUNDATION Fieldbus)
- 3 Экран кабеля заземляется с одного конца. Для выполнения требований по ЭМС необходимо заземление экрана кабеля с обоих концов; соблюдайте спецификацию кабелей
- 4 Распределитель/Т-box
- 5 Измерительный прибор
- 6 Местное заземление
- 7 Оконечная нагрузка шины
- 8 Провод системы выравнивания потенциалов

Modbus RS485

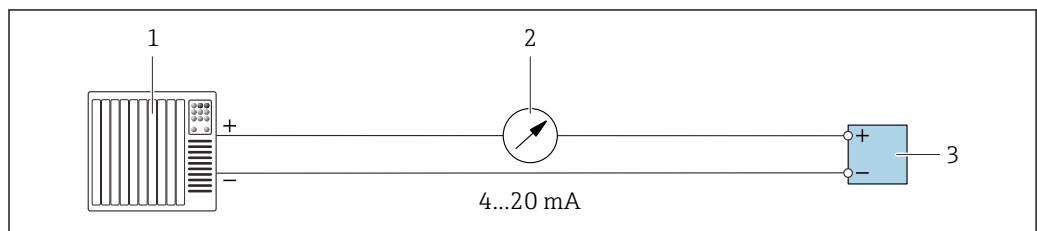


A0028765

11 Пример подключения для Modbus RS485, невзрывоопасная зона и зона 2; класс I, раздел 2

- 1 Система управления (например, ПЛК)
- 2 Экран кабеля заземляется с одного конца. Для выполнения требований по ЭМС необходимо заземление экрана кабеля с обоих концов; соблюдайте спецификацию кабелей
- 3 Распределительная коробка
- 4 Преобразователь

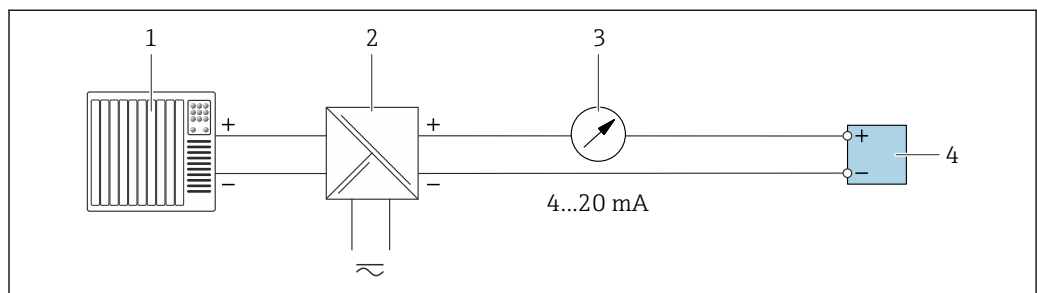
Токовый выход 4–20 мА



A0028758

12 Пример подключения для токового выхода 4–20 мА (активного)

- 1 Система автоматизации с токовым входом (например, ПЛК)
- 2 Аналоговый блок индикации; не допускайте превышения максимальной нагрузки → 18
- 3 Преобразователь

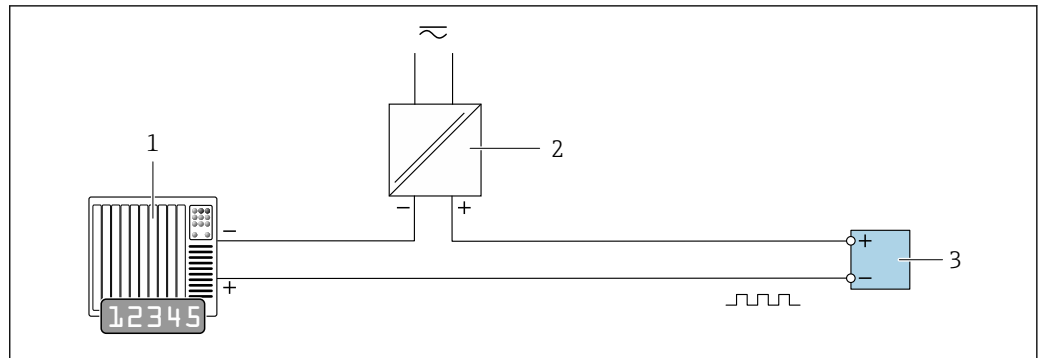


A0028759

13 Пример подключения для токового выхода 4–20 мА (пассивного)

- 1 Система автоматизации с токовым входом (например, ПЛК)
- 2 Активный барьер искрозащиты для электропитания (например, RN221N)
- 3 Аналоговый блок индикации; не допускайте превышения максимальной нагрузки → 18
- 4 Преобразователь

Импульсный/частотный выход

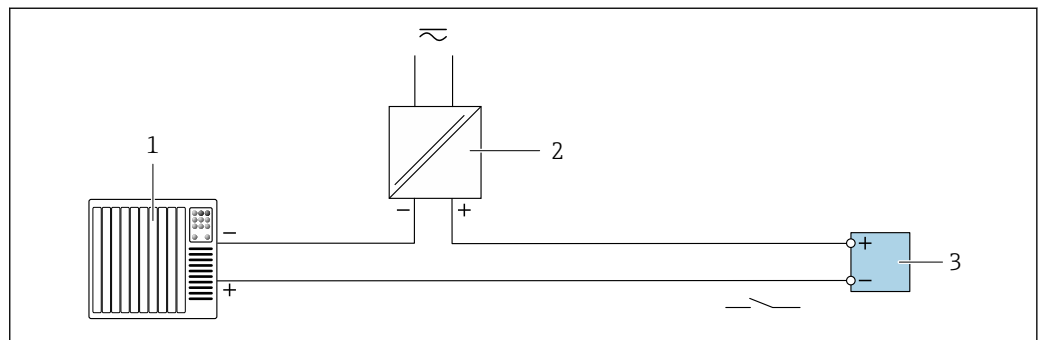


A0028761

14 Пример подключения для импульсного/частотного выхода (пассивного)

- 1 Система автоматизации с импульсным/частотным входом (например, ПЛК)
- 2 Источник питания
- 3 Преобразователь: соблюдайте требования к входным значениям → 21

Релейный выход

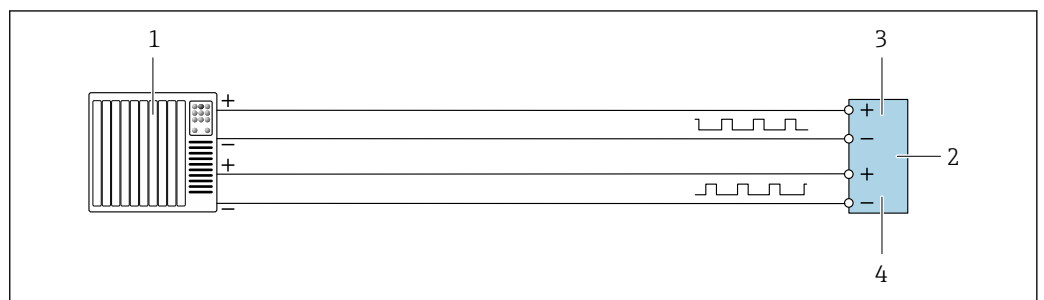


A0028760

15 Пример подключения для релейного выхода (пассивного)

- 1 Система автоматизации с релейным входом (например, ПЛК)
- 2 Источник питания
- 3 Преобразователь: соблюдайте требования к входным значениям → 21

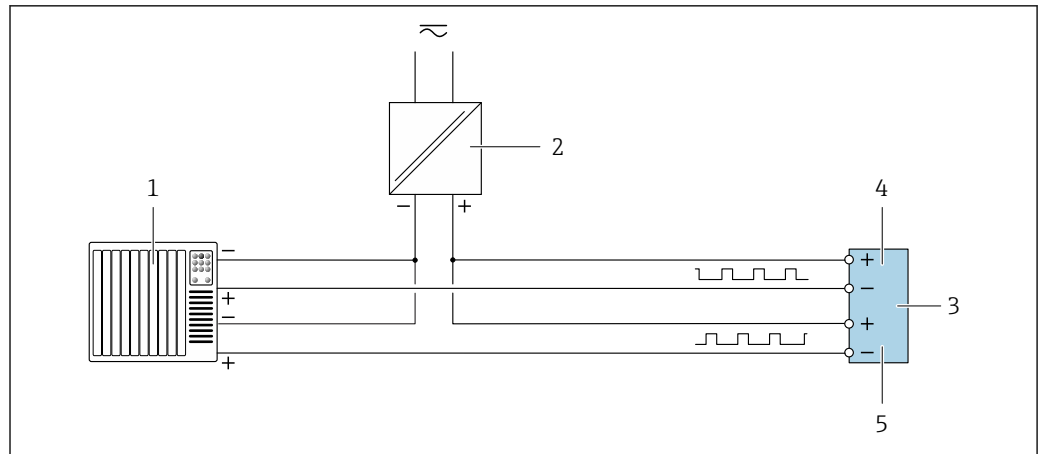
Двойной импульсный выход



A0029280

16 Пример подключения двойного импульсного выхода (активного)

- 1 Система автоматизации с двойным импульсным входом (например, ПЛК)
- 2 Преобразователь: соблюдайте требования к входным значениям → 22
- 3 Двойной импульсный выход
- 4 Двойной импульсный выход (ведомый), с переменной фаз

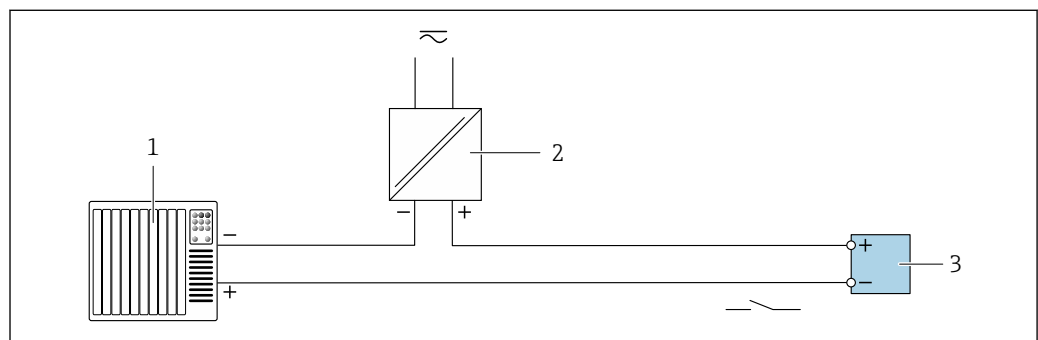


A0029279

▣ 17 Пример подключения двойного импульсного выхода (пассивного)

- 1 Система автоматизации с двойным импульсным входом (например, ПЛК)
- 2 Источник питания
- 3 Преобразователь: соблюдайте требования к входным значениям → 22
- 4 Двойной импульсный выход
- 5 Двойной импульсный выход (ведомый), с переменной фаз

Релейный выход

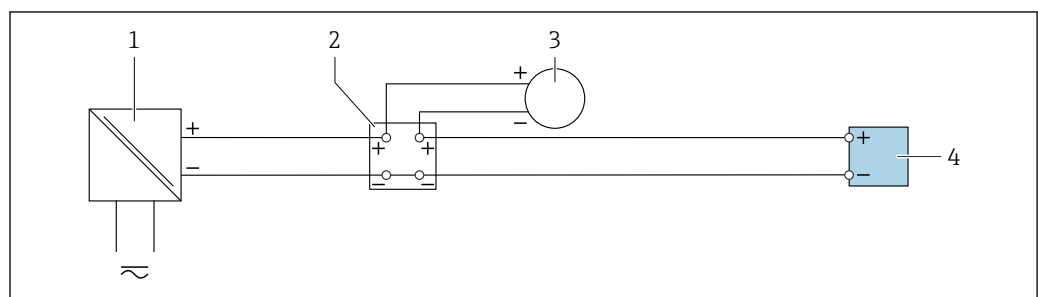


A0028760

▣ 18 Пример подключения релейного выхода (пассивного)

- 1 Система автоматизации с релейным входом (например, ПЛК)
- 2 Источник питания
- 3 Преобразователь: соблюдайте требования к входным значениям → 23

Токовый вход

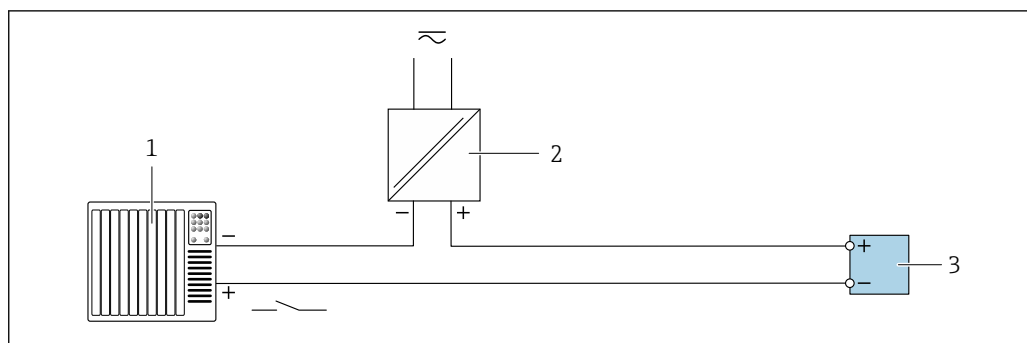


A0028915

▣ 19 Пример подключения для токового входа 4–20 мА

- 1 Источник питания
- 2 Клеммная коробка
- 3 Внешний измерительный прибор (например, для считывания значений давления или температуры)
- 4 Преобразователь

Входной сигнал состояния



📎 20 Пример подключения для входного сигнала состояния

1 Система автоматизации с выходом для сигнала состояния (например, ПЛК)

2 Источник питания

3 Преобразователь

A0028764

Выравнивание потенциалов

Требования

Принятие специальных мер по выравниванию потенциалов не требуется.

Для обеспечения правильности измерений соблюдайте следующие требования.

- одинаковый электрический потенциал жидкости и датчика;
- внутренние требования компании относительно заземления.

Клеммы

Пружинные клеммы: для подключения обычных жил и жил с наконечниками.
Площадь поперечного сечения проводника: 0,2 до 2,5 мм² (24 до 12 AWG).

Кабельные вводы

- Кабельное уплотнение: M20 × 1,5 с кабелем диаметром 6 до 12 мм (0,24 до 0,47 дюйм)
- Резьба кабельного ввода:
 - NPT ½";
 - G ½";
 - M20.
- Разъем прибора для цифрового подключения: M12.
Доступно только для определенных исполнений приборов → 📄 34.
- Разъем прибора для соединительного кабеля: M12.
Разъем прибора всегда используется в исполнении прибора с кодом заказа «Клеммный отсек датчика», опция C «Сверхкомпактное гигиеническое исполнение, нержавеющей сталь».

Спецификация кабелей

Разрешенный диапазон температуры

- Необходимо соблюдать инструкции по монтажу, которые применяются в стране установки.
- Кабели должны быть пригодны для работы при предполагаемой минимальной и максимальной температуре.

Кабель питания

Подходит стандартный кабель.

Кабель защитного заземления

Кабель ≥ 2,08 мм² (14 AWG)

Сопротивление заземления должно быть меньше 1 Ом.

Сигнальный кабель

Токовый выход 4...20 мА HART

Рекомендуется использовать экранированный кабель. Изучите схему заземления системы.

PROFIBUS PA

Витой двужильный экранированный кабель. Рекомендуется использовать кабель типа А .



Для получения дополнительной информации о планировании и монтаже сетей PROFIBUS см. следующие документы:

- Руководство по эксплуатации «Рекомендации по планированию и вводу в эксплуатацию PROFIBUS DP/PA» (BA00034S)
- Директива PNO 2.092 «Руководство по эксплуатации и монтажу PROFIBUS PA»
- МЭК 61158-2 (MBP)

PROFIBUS DP

Стандарт МЭК 61158 определяет два типа кабеля (А и В) для шины, подходящей для использования при любой скорости передачи. Рекомендуется использовать кабель типа А.

Тип кабеля	А
Волновое сопротивление	135 до 165 Ом при частоте измерения 3 до 20 МГц
Емкость кабеля	< 30 pF/m
Поперечное сечение провода	> 0,34 мм ² (22 AWG)
Тип кабеля	Витые пары
Сопротивление контура	≤ 110 Ом/км
Затухание сигнала	Максимум 9 дБ по всей длине поперечного сечения кабеля
Экран	Медная экранирующая оплетка или экранирующая оплетка с экранирующей фольгой. При заземлении экрана кабеля соблюдайте концепцию заземления, принятую на предприятии.



Для получения дополнительной информации о планировании и монтаже сетей PROFIBUS см. следующие документы:

- Руководство по эксплуатации «Рекомендации по планированию и вводу в эксплуатацию PROFIBUS DP/PA» (BA00034S)
- Директива PNO 2.092 «Руководство по эксплуатации и монтажу PROFIBUS PA»
- МЭК 61158-2 (MBP)

EtherNet/IP

Приложение стандарта ANSI/TIA/EIA-568-B.2 определяет в качестве минимальной категории кабеля, используемого для подключения EtherNet/IP, категорию CAT 5. Рекомендуется использовать категории CAT 5е и CAT 6.



Для получения более подробной информации о планировании и установке сетей EtherNet/IP см. "Руководство по планированию и установке. EtherNet/IP" Ассоциации изготовителей устройств для открытых систем (ODVA)

PROFINET

Согласно стандарту IEC 61156-6, в качестве минимальной категории для кабеля, используемого в соединениях PROFINET, определена категория CAT 5. Рекомендуется использовать категории CAT 5е и CAT 6.



Дополнительную информацию о планировании и развертывании сетей PROFINET см. в документах: "Технология прокладки кабелей и монтажа соединений PROFINET", руководство по PROFINET

FOUNDATION Fieldbus

Витой двужильный экранированный кабель.



Для получения дополнительной информации о планировании и установке сетей FOUNDATION Fieldbus см. следующие документы:

- Руководство по эксплуатации «Обзор FOUNDATION Fieldbus» (BA00013S)
- Руководство по FOUNDATION Fieldbus
- МЭК 61158-2 (MBP)

Modbus RS485

Стандарт EIA/TIA-485 определяет два типа кабеля (А и В) для шины, подходящей для использования при любой скорости передачи. Рекомендуется использовать кабель типа А.

Тип кабеля	А
Волновое сопротивление	135 до 165 Ом при частоте измерения 3 до 20 МГц
Емкость кабеля	< 30 pF/m
Поперечное сечение провода	> 0,34 мм ² (22 AWG)
Тип кабеля	Витые пары
Сопротивление контура	≤ 110 Ом/км
Затухание сигнала	Максимум 9 дБ по всей длине поперечного сечения кабеля
Экран	Медная экранирующая оплетка или экранирующая оплетка с экранирующей фольгой. При заземлении экрана кабеля соблюдайте концепцию заземления, принятую на предприятии.

Токовый выход 0/4...20 мА

Подходит стандартный кабель.

Импульсный/частотный /релейный выход

Подходит стандартный кабель.

Двойной импульсный выход

Подходит стандартный кабель.

Релейный выход

Подходит стандартный кабель.

Токовый вход 0/4...20 мА

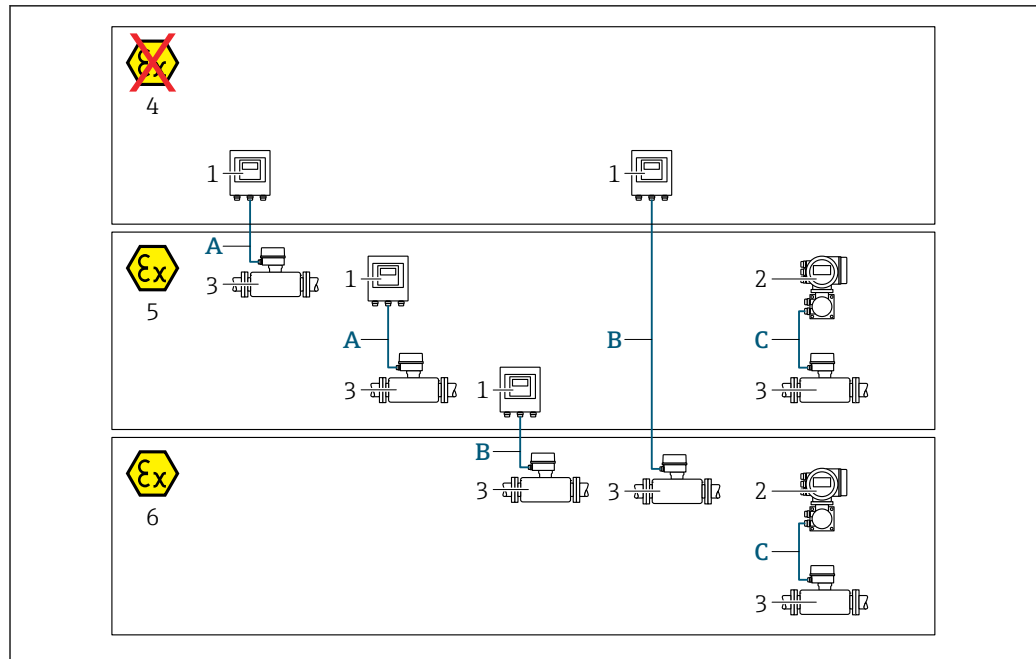
Подходит стандартный кабель.

Входной сигнал состояния

Подходит стандартный кабель.

Выбор соединительного кабеля между преобразователем и датчиком

Зависит от типа преобразователя и зоны монтажа



A0032476

- 1 Цифровой преобразователь Proline 500
 2 Преобразователь Proline 500
 3 Датчик Promass
 4 Невзрывоопасная зона
 5 Взрывоопасная зона: зона 2; класс I, раздел 2
 6 Взрывоопасная зона: зона 1; класс I, раздел 1
 A Стандартный кабель для цифрового преобразователя 500 → 52
 Преобразователь монтируется в невзрывоопасной зоне или во взрывоопасной зоне: зона 2; класс I, раздел 2/датчик монтируется во взрывоопасной зоне: зона 2; класс I, раздел 2
 B Стандартный кабель для цифрового преобразователя 500 → 53
 Преобразователь монтируется во взрывоопасной зоне: зона 2; класс I, раздел 2/датчик монтируется во взрывоопасной зоне: зона 1; класс I, раздел 1
 C Сигнальный кабель для преобразователя 500 → 55
 Преобразователь и датчик монтируются во взрывоопасной зоне: зона 2; класс I, раздел 2 или зона 1; класс I, раздел 1

A: соединительный кабель между датчиком и преобразователем (Proline 500 – цифровое исполнение)

Стандартный кабель

В качестве соединительного кабеля можно использовать стандартный кабель со следующими характеристиками.

Конструкция	4 жилы (2 пары); неизолированные многожильные медные провода; витые пары с общим экраном
Экран	Луженая медная оплетка, оптическое покрытие $\geq 85\%$
Сопротивление контура	Сеть питания (+, -): макс. 10 Ом
Длина кабеля	Макс. 300 м (1 000 фут), см. следующую таблицу

Поперечное сечение	Длина кабеля (макс.)
0,34 мм ² (AWG 22)	80 м (270 фут)
0,50 мм ² (AWG 20)	120 м (400 фут)
0,75 мм ² (AWG 18)	180 м (600 фут)
1,00 мм ² (AWG 17)	240 м (800 фут)
1,50 мм ² (AWG 15)	300 м (1 000 фут)

Соединительный кабель, опционально

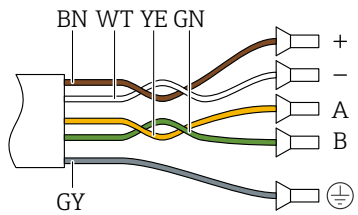
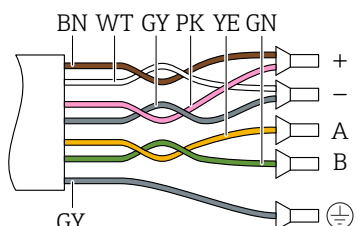
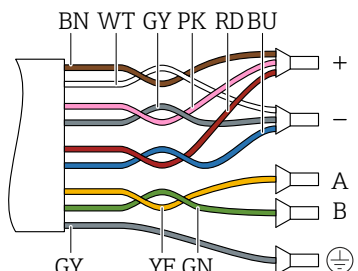
Конструкция	2 × 2 × 0,34 мм ² (AWG 22), кабель с ПВХ-изоляцией ¹⁾ с общим экраном (2 пары, неизолированные многожильные медные провода; витая пара)
Огнестойкость	В соответствии с DIN EN 60332-1-2
Устойчивость к воздействию масел	В соответствии с DIN EN 60811-2-1
Экран	Луженая медная оплетка, оптическое покрытие ≥ 85 %
Рабочая температура	При монтаже в стационарном положении: -50 до +105 °C (-58 до +221 °F); с сохранением подвижности кабеля: -25 до +105 °C (-13 до +221 °F)
Доступная длина кабеля	Фиксированная: 20 м (65 фут); заказная: до 50 м (165 фут)

- 1) Ультрафиолетовое излучение может негативно повлиять на внешнюю оболочку кабеля. По возможности защитите кабель от прямых солнечных лучей.

*В: соединительный кабель между датчиком и цифровым преобразователем Proline 500**Стандартный кабель*

В качестве соединительного кабеля можно использовать стандартный кабель со следующими характеристиками.

Конструкция	4, 6, 8 жил (2, 3, 4 пары); неизолированные многожильные медные провода; витые пары с общим экраном
Экран	Луженая медная оплетка, оптическое покрытие ≥ 85 %
Емкость С	Макс. 760 нФ ПС, макс. 4,2 мкФ ПВ
Индуктивность L	Макс. 26 мкГн ПС, макс. 104 мкГн ПВ
Отношение индуктивность/сопротивление (L/R)	Макс. 8,9 мкГн/Ом ПС, макс. 35,6 мкГн/Ом ПВ (например, по МЭК 60079-25)
Сопротивление контура	Сеть питания (+, -): макс. 5 Ом
Длина кабеля	Макс. 150 м (500 фут), см. следующую таблицу

Поперечное сечение	Длина кабеля (макс.)	Терминирование
2 x 2 x 0,50 мм ² (AWG 20)	50 м (165 фут)	2 x 2 x 0,50 мм ² (AWG 20)  <ul style="list-style-type: none"> ■ +, - = 0,5 мм² ■ A, B = 0,5 мм²
3 x 2 x 0,50 мм ² (AWG 20)	100 м (330 фут)	3 x 2 x 0,50 мм ² (AWG 20)  <ul style="list-style-type: none"> ■ +, - = 1,0 мм² ■ A, B = 0,5 мм²
4 x 2 x 0,50 мм ² (AWG 20)	150 м (500 фут)	4 x 2 x 0,50 мм ² (AWG 20)  <ul style="list-style-type: none"> ■ +, - = 1,5 мм² ■ A, B = 0,5 мм²

Соединительный кабель, опционально

Соединительный кабель для	зоны 1; класса I, раздела 1
Стандартный кабель	2 × 2 × 0,5 мм ² (AWG 20), кабель с ПВХ-изоляцией ¹⁾ с общим экраном (2 витые пары)
Огнестойкость	В соответствии с DIN EN 60332-1-2
Устойчивость к воздействию масел	В соответствии с DIN EN 60811-2-1
Экран	Луженая медная оплетка, оптическое покрытие ≥ 85 %
Рабочая температура	При монтаже в стационарном положении: -50 до +105 °C (-58 до +221 °F); с сохранением подвижности кабеля: -25 до +105 °C (-13 до +221 °F)
Доступная длина кабеля	Фиксированная: 20 м (65 фут); заказная: до 50 м (165 фут)

- 1) Ультрафиолетовое излучение может негативно повлиять на внешнюю оболочку кабеля. По возможности защитите кабель от прямых солнечных лучей.

C: соединительный кабель между датчиком и преобразователем Proline 500



Стандартный кабель	6 × 0,38 мм ² , кабель с ПВХ-изоляцией ¹⁾ с общим экраном и отдельно экранированными жилами
Сопротивление проводника	≤ 50 Ω/km (0,015 Ω/ft)
Емкость: жила/экран	≤ 420 pF/m (128 pF/ft)
Длина кабеля (макс.)	20 м (65 фут)
Длины кабелей (доступные для заказа)	5 м (15 фут), 10 м (32 фут), 20 м (65 фут)
Рабочая температура	Зависит от исполнения прибора и от характера монтажа кабеля. <ul style="list-style-type: none"> ■ Стандартное исполнение: <ul style="list-style-type: none"> ■ Кабель – фиксированный монтаж: -40 до +105 °C (-40 до +221 °F) ■ Кабель – подвижный: -25 до +105 °C (-13 до +221 °F) ■ Код заказа для параметра «Доп. испытания, сертификат», опция JP: <ul style="list-style-type: none"> ■ Кабель – фиксированный монтаж: -50 до +105 °C (-58 до +221 °F) ■ Кабель – подвижный: -25 до +105 °C (-13 до +221 °F) ■ Код заказа для параметра «Доп. испытания, сертификат», опция JQ: <ul style="list-style-type: none"> ■ Кабель – фиксированный монтаж: -60 до +105 °C (-76 до +221 °F) ■ Кабель – подвижный: -25 до +105 °C (-13 до +221 °F)

- 1) Ультрафиолетовое излучение может негативно повлиять на внешнюю оболочку кабеля. Защитите кабель от воздействия прямых солнечных лучей, где это возможно.

Рабочие характеристики

Нормальные рабочие условия



- Пределы ошибок на основе ISO 11631.
- Вода при температуре +15 до +45 °C (+59 до +113 °F) при давлении 2 до 6 бар (29 до 87 фунт/кв. дюйм).
- Спецификации в соответствии с протоколом калибровки.
- Проверка погрешности на аккредитованных поверочных стендах согласно стандарту ISO 17025.

 Для получения информации об ошибках измерения используйте программное обеспечение для выбора и определения размеров прибора *Applicator* →  145

Максимальная погрешность измерения

ИЗМ = измеренное значение; 1 g/cm³ = 1 kg/l; T = температура среды

Базовая погрешность

 Технические особенности →  59

Массовый расход и объемный расход (жидкости)

±0,05 % ИЗМ (PremiumCal, код заказа «Калибровка, расход», опция D, для массового расхода)
±0,10 % ИЗМ

Массовый расход (криогенные жидкости)

Код заказа «Материал измерительной трубки», опция LA
±0,35 % ИЗМ

Массовый расход (газы)

±0,25 % ИЗМ

Плотность (жидкости)

В эталонных условиях (г/см ³)	Калибровка стандартной плотности (г/см ³)	Широкий диапазон Спецификация плотности ^{1) 2)} (г/см ³)
±0,0005	±0,0005	±0,001

- 1) Допустимый диапазон для специальной калибровки по плотности: 0 до 2 g/cm³, +5 до +80 °C (+41 до +176 °F).
- 2) Код заказа «Пакет прикладных программ», опция EE «Специальная плотность».

Плотность (криогенные жидкости)

Код заказа «Материал измерительной трубки», опция LA

±0,05 g/cm³*Температура*

±0,5 °C ± 0,005 · T °C (±0,9 °F ± 0,003 · (T - 32) °F)

Стабильность нулевой точки

DN		Стабильность нулевой точки	
(мм)	(дюйм)	(кг/ч)	(фунт/мин)
8	3/8	0,030	0,001
15	1/2	0,200	0,007
25	1	0,540	0,019
40	1 1/2	2,25	0,083
50	2	3,50	0,129
80	3	9,0	0,330
100	4	14,0	0,514
150	6	32,0	1,17
250	10	88,0	3,23

Высокотемпературное исполнение: код заказа «Материал измерительной трубки», опция TS, TT, TU

DN		Стабильность нулевой точки	
(мм)	(дюйм)	(кг/ч)	(фунт/мин)
15	1/2	0,3	0,011
25	1	1,8	0,0662
50	2	7	0,2573
80	3	18	0,6615
100	4	21	0,7718
150	6	48	1,764
250	10	132	4,851

Для приборов в низкотемпературном исполнении, код заказа «Материал измерительной трубки, смачиваемые поверхности», опция LA, обратите внимание на следующее.

УВЕДОМЛЕНИЕ

Подтверждение нулевой точки и регулировку нулевой точки трудно осуществить в полевых условиях ввиду испарения криогенной жидкости.

- ▶ Как правило, заводскую установку нулевой точки не меняют. Если необходимо выполнить регулировку нулевой точки, убедитесь в том, что технологическая среда находится в жидкой фазе.

Значения расхода

Значения расхода как параметр диапазона изменения, зависящий от номинального диаметра.

Единицы СИ

DN (мм)	1:1 (кг/ч)	1:10 (кг/ч)	1:20 (кг/ч)	1:50 (кг/ч)	1:100 (кг/ч)	1:500 (кг/ч)
8	2 000	200	100	40	20	4
15	6 500	650	325	130	65	13
25	18 000	1 800	900	360	180	36
40	45 000	4 500	2 250	900	450	90
50	70 000	7 000	3 500	1 400	700	140
80	180 000	18 000	9 000	3 600	1 800	360
100	350 000	35 000	17 500	7 000	3 500	700
150	800 000	80 000	40 000	16 000	8 000	1 600
250	2 200 000	220 000	110 000	44 000	22 000	4 400

Американские единицы измерения

DN (дюймы)	1:1 (фунт/мин)	1:10 (фунт/мин)	1:20 (фунт/мин)	1:50 (фунт/мин)	1:100 (фунт/мин)	1:500 (фунт/мин)
$\frac{3}{8}$	73,50	7,350	3,675	1,470	0,735	0,147
$\frac{1}{2}$	238,9	23,89	11,95	4,778	2,389	0,478
1	661,5	66,15	33,08	13,23	6,615	1,323
1½	1 654	165,4	82,70	33,08	16,54	3,308
2	2 573	257,3	128,7	51,46	25,73	5,146
3	6 615	661,5	330,8	132,3	66,15	13,23
4	12 860	1 286	643,0	257,2	128,6	25,72
6	29 400	2 940	1 470	588	294	58,80
10	80 850	8 085	4 043	1 617	808,5	161,7

Погрешность на выходах

Выходные сигналы обеспечивают следующие значения погрешности.



Токовый выход

Погрешность	±5 мкА
-------------	--------

Импульсный/частотный выход

ИЗМ = от измеренного значения

Погрешность	Макс. ±50 ppm ИЗМ (во всем диапазоне температуры окружающей среды)
-------------	--

ПовторяемостьИЗМ = измеренное значение; $1 \text{ g/cm}^3 = 1 \text{ kg/l}$; T = температура среды**Базовая повторяемость** Технические особенности →  59*Массовый расход и объемный расход (жидкости)* $\pm 0,025 \%$ ИЗМ (PremiumCal, для массового расхода) $\pm 0,05 \%$ ИЗМ*Массовый расход (криогенные жидкости)*

Код заказа «Материал измерительной трубки», опция LA

 $\pm 0,175 \%$ ИЗМ*Массовый расход (газы)* $\pm 0,20 \%$ ИЗМ*Плотность (жидкости)* $\pm 0,00025 \text{ g/cm}^3$ *Плотность (криогенные жидкости)*

Код заказа «Материал измерительной трубки», опция LA

 $\pm 0,025 \text{ g/cm}^3$ *Температура* $\pm 0,25 \text{ }^\circ\text{C} \pm 0,0025 \cdot T \text{ }^\circ\text{C}$ ($\pm 0,45 \text{ }^\circ\text{F} \pm 0,0015 \cdot (T-32) \text{ }^\circ\text{F}$)**Время отклика**

Время отклика зависит от конфигурации системы (выравнивание).

Влияние температуры окружающей среды**Токовый выход**

Температурный коэффициент	Макс. 1 мкА/°C
---------------------------	----------------

Импульсный/частотный выход

Температурный коэффициент	Дополнительное воздействие отсутствует. Включено в погрешность.
---------------------------	---

Влияние температуры технологической среды**Массовый расход и объемный расход**

ВПД = верхний предел давления

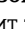
При наличии разницы между температурой регулировки нулевой точки и рабочей температурой типичная погрешность измерения датчика составляет $\pm 0,0002 \%$ ВПД/°C ($\pm 0,0001 \%$ ВПД/°F).

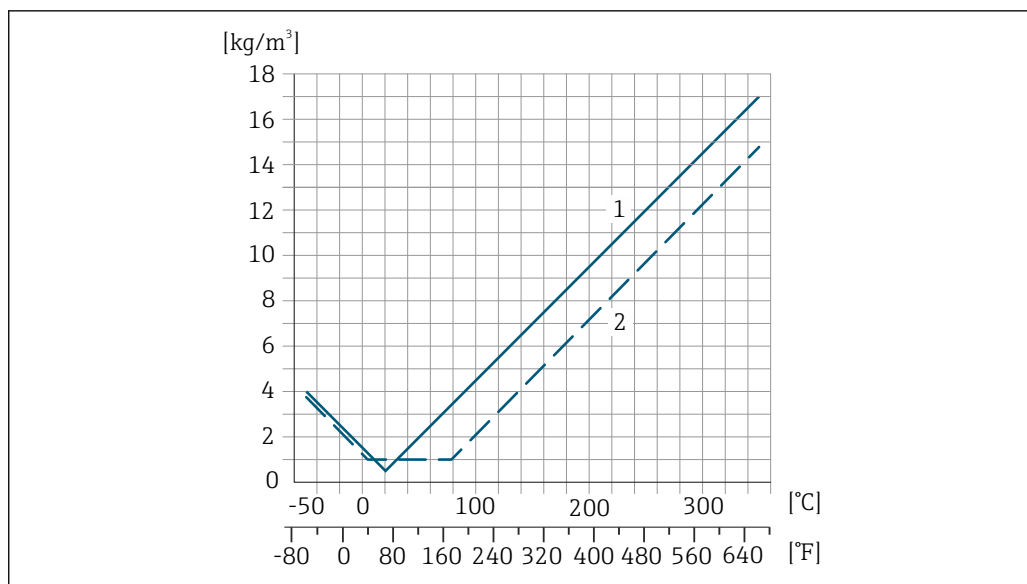
Этот эффект сглаживается, если регулировка нулевой точки осуществляется при рабочей температуре.

Плотность

При наличии разницы между температурой калибровки по плотности и рабочей температурой погрешность измерения сенсора составляет $\pm 0,00005 \text{ g/cm}^3 \text{ }^\circ\text{C}$ ($\pm 0,000025 \text{ g/cm}^3 \text{ }^\circ\text{F}$).
Выполнить калибровку по плотности можно на месте эксплуатации.

Спецификация широкого диапазона плотности (специальная калибровка по плотности)

Если рабочая температура выходит за пределы допустимого диапазона (→  55), погрешность измерения составляет $\pm 0,00005 \text{ g/cm}^3 \text{ }^\circ\text{C}$ ($\pm 0,000025 \text{ g/cm}^3 \text{ }^\circ\text{F}$)



A0027453

- 1 Калибровка по плотности на месте эксплуатации, в примере при +20 °C (+68 °F)
- 2 Специальная калибровка по плотности

Температура

$\pm 0,005 \cdot T \text{ } ^\circ\text{C} (\pm 0,005 \cdot (T - 32) \text{ } ^\circ\text{F})$

Влияние давления технологической среды

В следующей таблице отражено влияние разницы между давлением при калибровке и рабочим давлением на точность измерения массового расхода.

ИЗМ = от значения измеряемой величины

- Компенсировать влияние можно следующими способами:
 - считывать текущее значение давления через токовый вход;
 - указать фиксированное значение давления в параметрах прибора.

Руководство по эксплуатации → 146.

DN		(% ИЗМ/бар)	(% ИЗМ/psi)
(мм)	(дюйм)		
8	3/8	Влияние отсутствует	
15	1/2	Влияние отсутствует	
25	1	Влияние отсутствует	
40	1 1/2	-0,003	-0,0002
50	2	-0,008	-0,0006
80	3	-0,009	-0,0006
100	4	-0,007	-0,0005
150	6	-0,009	-0,0006
250	10	-0,009	-0,0006

Технические особенности

ИЗМ = измеренное значение; ВПД = верхний предел диапазона измерений
 BaseAccu = базовая погрешность в % ИЗМ, BaseRepeat = базовая повторяемость в % ИЗМ
 MeasValue = измеренное значение; ZeroPoint = стабильность нулевой точки

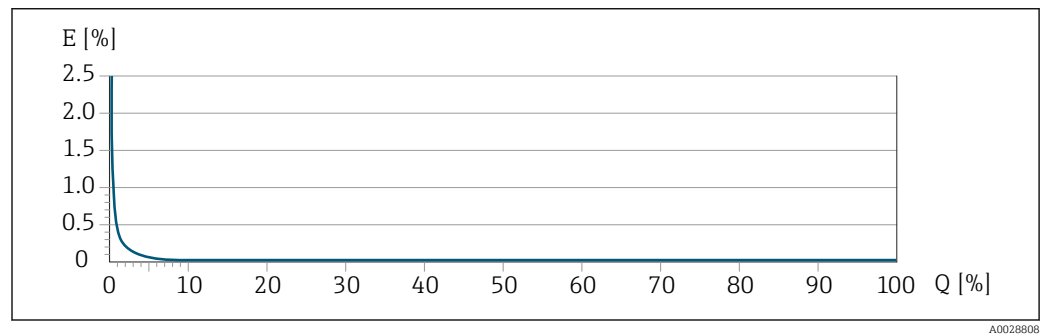
Расчет максимальной погрешности измерения как функции расхода

Расход	Максимальная погрешность измерения в % ИЗМ
$\geq \frac{\text{ZeroPoint}}{\text{BaseAccu}} \cdot 100$ <small>A0021332</small>	$\pm \text{BaseAccu}$ <small>A0021339</small>
$< \frac{\text{ZeroPoint}}{\text{BaseAccu}} \cdot 100$ <small>A0021333</small>	$\pm \frac{\text{ZeroPoint}}{\text{MeasValue}} \cdot 100$ <small>A0021334</small>

Расчет максимальной повторяемости как функции расхода

Расход	Максимальная повторяемость в % ИЗМ
$\geq \frac{1/2 \cdot \text{ZeroPoint}}{\text{BaseRepeat}} \cdot 100$ <small>A0021335</small>	$\pm \text{BaseRepeat}$ <small>A0021340</small>
$< \frac{1/2 \cdot \text{ZeroPoint}}{\text{BaseRepeat}} \cdot 100$ <small>A0021336</small>	$\pm 1/2 \cdot \frac{\text{ZeroPoint}}{\text{MeasValue}} \cdot 100$ <small>A0021337</small>

Пример максимальной погрешности измерения

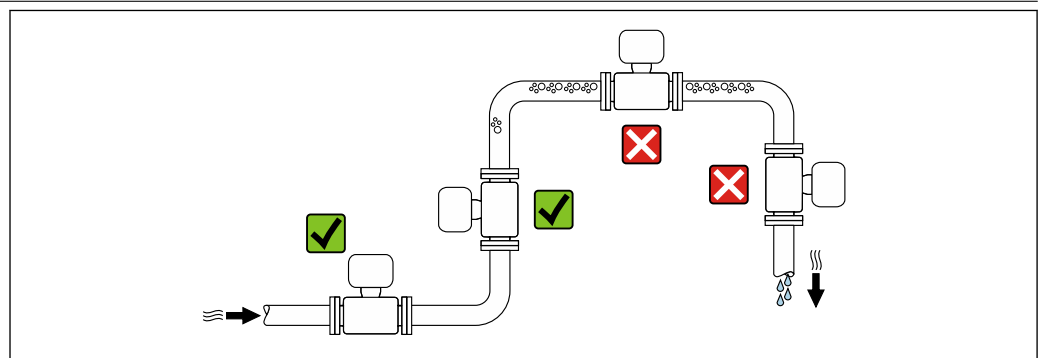


E Максимальная погрешность измерения в % ИЗМ (пример с PremiumCal)
 Q Расход в % от верхнего предела диапазона измерений

Монтаж

Специальные приспособления, например опоры, не требуются. Внешние воздействия поглощаются конструкцией прибора.

Место монтажа

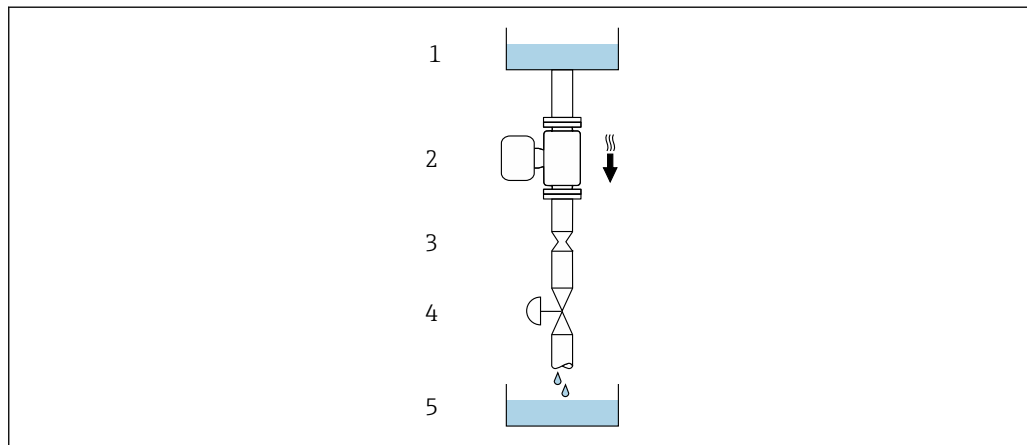


Скапливание пузырьков газа в измерительной трубе может привести к увеличению погрешности измерения. Поэтому не допускается монтаж измерительной системы в следующих точках трубопровода:

- В самой высокой точке трубопровода.
- Непосредственно перед свободным сливом из спускной трубы.

Монтаж в спускных трубах

Несмотря на вышеуказанные рекомендации, следующие варианты монтажа допускают монтаж расходомера в вертикальном трубопроводе. Использование ограничителей трубопровода или диафрагмы с поперечным сечением меньше номинального диаметра позволяет предотвратить опорожнение трубопровода и датчика в ходе измерения.



A0028773

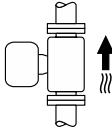
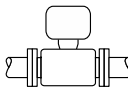
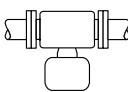
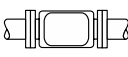
21 Монтаж в трубопроводе с нисходящим потоком (например, для дозирования)

- 1 Питающий резервуар
- 2 Датчик
- 3 Плоская диафрагма, ограничитель трубопровода
- 4 Клапан
- 5 Дозировочный резервуар

DN		Диаметр: плоская диафрагма, ограничитель трубопровода	
[мм]	[дюйм]	[мм]	[дюйм]
8	3/8	6	0,24
15	1/2	10	0,40
25	1	14	0,55
40	1 1/2	22	0,87
50	2	28	1,10
80	3	50	1,97
100	4	65	2,60
150	6	90	3,54
250	10	150	5,91

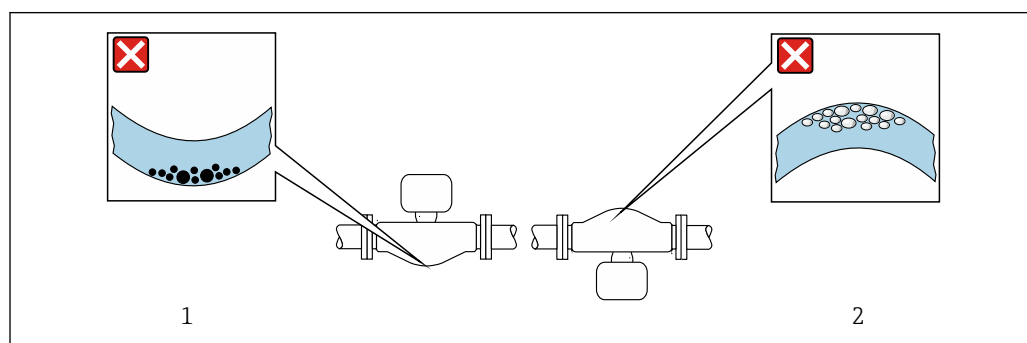
Монтажные позиции

Для правильного монтажа датчика убедитесь в том, что направление стрелки на заводской табличке датчика совпадает с направлением потока измеряемой среды (в трубопроводе).

Монтажные позиции		Рекомендуется	
A	Вертикальная ориентация	 A0015591	☑☑ ¹⁾
B	Горизонтальная ориентация, преобразователь направлен вверх	 A0015589	☑☑ ²⁾ Исключения: → ☑ 22, ☑ 62
C	Горизонтальная ориентация, преобразователь направлен вниз	 A0015590	☑☑ ³⁾ Исключения: → ☑ 22, ☑ 62
D	Горизонтальная ориентация, преобразователь направлен вбок	 A0015592	☒

- 1) Такая монтажная позиция рекомендуется для обеспечения автоматического опорожнения.
- 2) В областях применения с низкими температурами процесса возможно понижение температуры окружающей среды. Для поддержания температуры окружающей среды не ниже минимально допустимой для преобразователя рекомендуется такая монтажная позиция прибора.
- 3) В областях применения с высокими температурами процесса возможно повышение температуры окружающей среды. Для поддержания температуры окружающей среды не выше максимально допустимой для преобразователя рекомендуется такая монтажная позиция прибора.

Если датчик устанавливается горизонтально и с изогнутой измерительной трубкой, то положение датчика следует выбрать в соответствии со свойствами жидкости.



☑ 22 Монтажная позиция датчика с изогнутой измерительной трубкой

- 1 Эта монтажная позиция не рекомендуется для работы с жидкостями, переносящими твердые частицы: риск скопления твердых частиц.
- 2 Эта монтажная позиция не рекомендуется для работы с жидкостями со свободным газом: риск скопления газа.

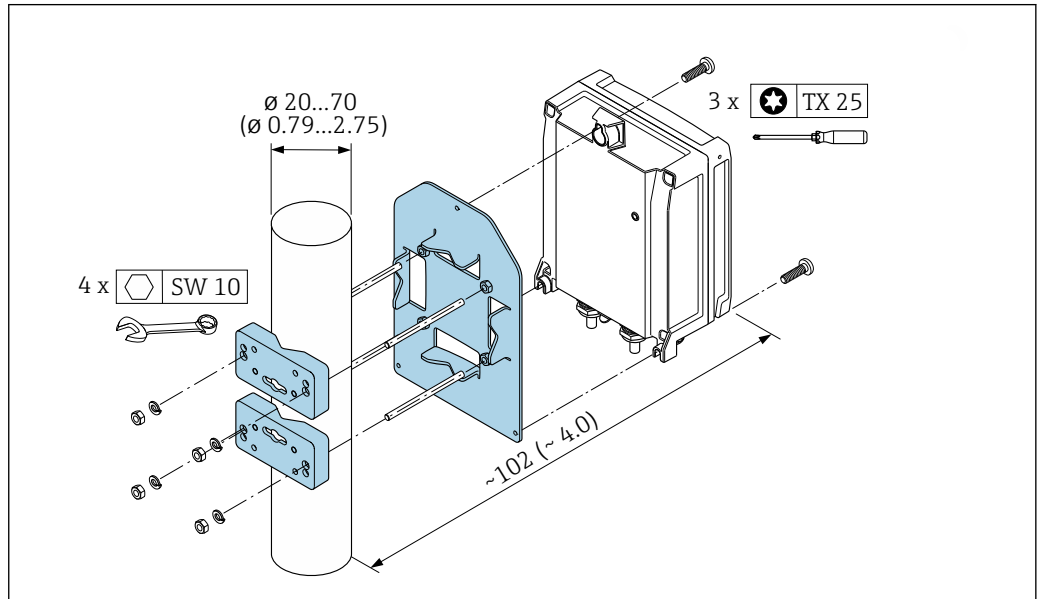
Входные и выходные участки

Если кавитация не возникает, принимать специальные меры для устранения возможной турбулентности из-за фитингов (клапаны, колена, Т-образные участки и т.д.) не требуется
→ ☑ 76.

Монтаж корпуса преобразователя

Proline 500 – цифровой преобразователь

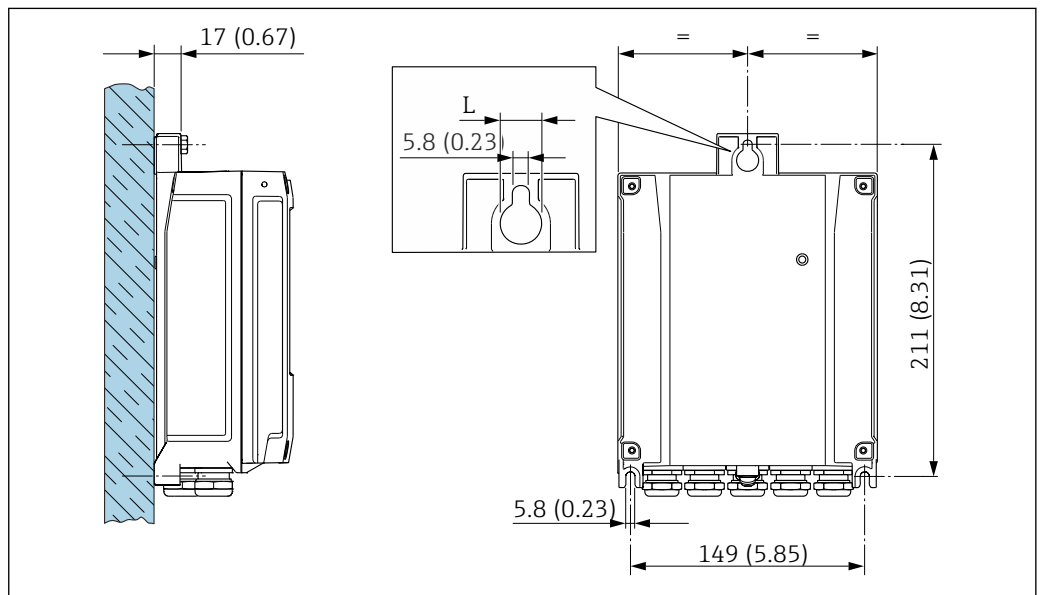
Монтаж на опоре



A0029051

23 Единица измерения, мм (дюйм)

Настенный монтаж



A0029054

24 Единица измерения, мм (дюйм)

L Зависит от кода заказа для позиции «Корпус преобразователя»

Код заказа для позиции «Корпус преобразователя»:

- Опция **A** «Алюминий, с покрытием»: L = 14 мм (0,55 дюйм);
- Опция **D** «Поликарбонат»: L = 13 мм (0,51 дюйм).

Преобразователь Proline 500

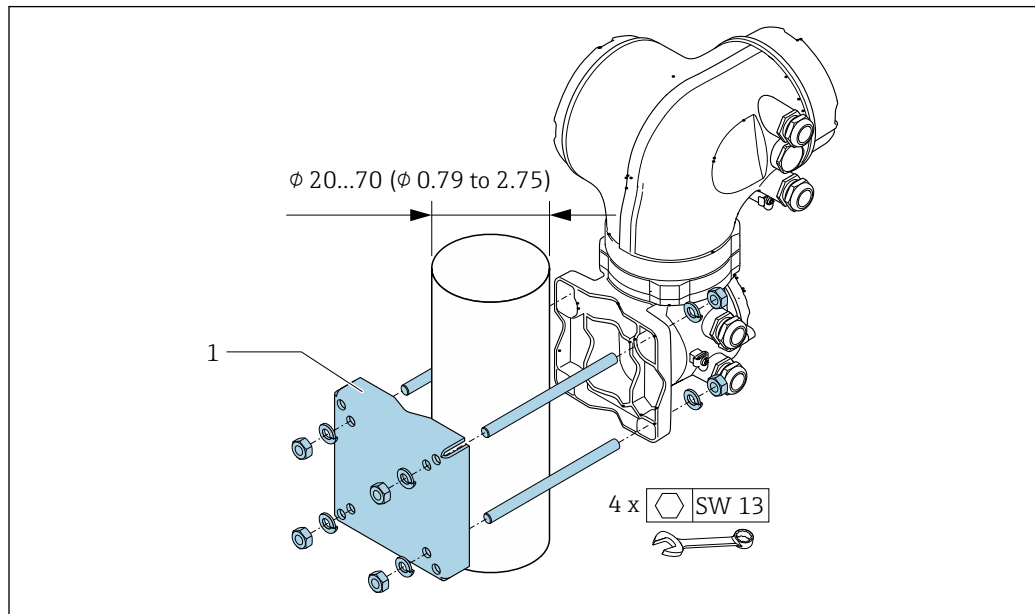
Монтаж на опоре

⚠ ОСТОРОЖНО

Код заказа «Корпус преобразователя», опция L «Литой, нержавеющая сталь»: преобразователи в литых корпусах имеют очень большой вес.

Для обеспечения устойчивости их следует устанавливать только на прочных и надежно закрепленных опорах.

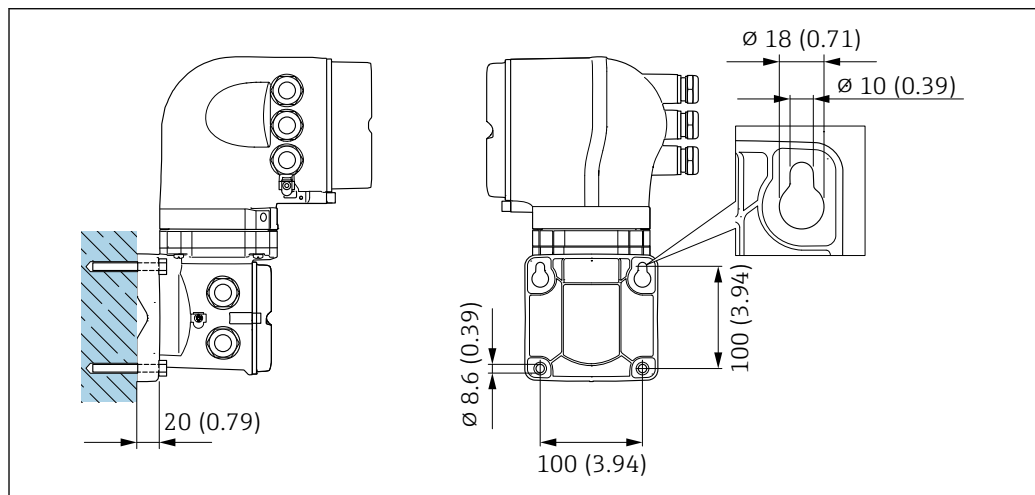
- Преобразователь следует устанавливать только на прочной и надежно закрепленной опоре на устойчивой поверхности.



A0029057

25 Единица измерения, мм (дюйм)

Настенный монтаж



A0029068

26 Единица измерения, мм (дюйм)

Специальные инструкции по монтажу

Возможность слива

В случае вертикальной ориентации измерительные трубки могут осушаться полностью, благодаря чему предотвращается скопление твердых частиц внутри них.

Санитарная совместимость

i При монтаже в гигиенических условиях применения обратитесь к сведениям, приведенным в разделе «Сертификаты и нормативы/гигиеническая совместимость» → 137.

Разрывной диск

Информация о процедуре: → 75.

⚠ ОСТОРОЖНО

Опасность выброса среды!

Выброс среды под давлением может привести к травме или повреждению материала.

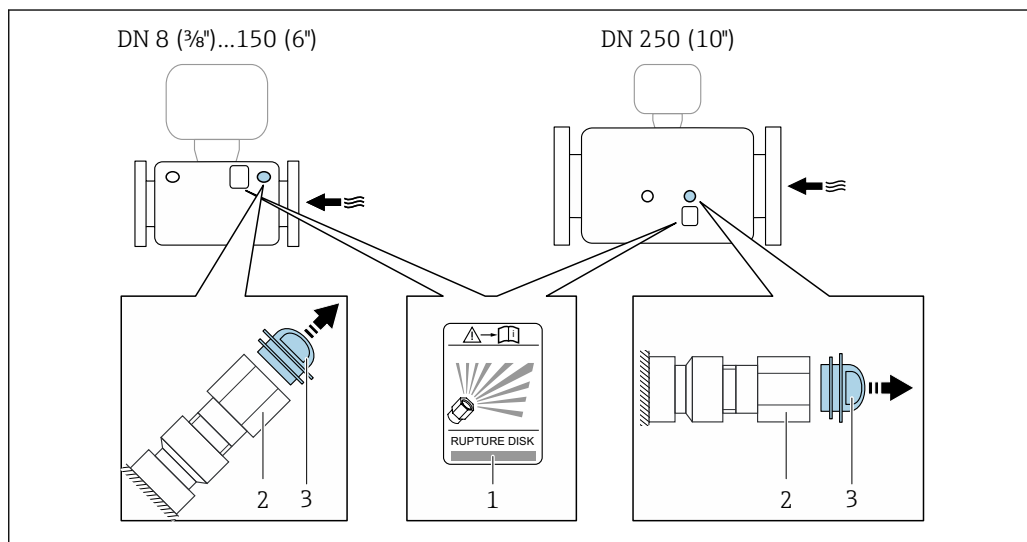
- ▶ Соблюдайте необходимые меры предосторожности для предотвращения повреждений и опасности для персонала в случае срабатывания разрывного диска.
- ▶ Изучите информацию, приведенную на наклейке разрывного диска.
- ▶ В процессе монтажа прибора убедитесь, что нормальному функционированию и работе разрывного диска ничто не препятствует.
- ▶ Не используйте нагревательную рубашку.
- ▶ Удаление или повреждение разрывного диска запрещено.

Правильное положение разрывного диска обозначено на наклейке, находящейся на его задней стороне.

Транспортную упаковку необходимо снять.

Существующие соединительные патрубки не предназначены для контроля над давлением или промывки, они применяются в качестве места установки разрывного диска.

В случае отказа разрывного диска можно вернуть в его внутреннюю резьбу сливное устройство, чтобы обеспечить слив выходящей среды.



- 1 *Этикетка разрывного диска*
- 2 *Разрывной диск с внутренней резьбой 1/2" NPT и шириной 1" (поперек плоскости)*
- 3 *Транспортная защита*

Размеры указаны в разделе «Механическая конструкция» (аксессуары).

Коррекция нулевой точки

Все измерительные приборы откалиброваны с использованием самых современных технологий. Калибровка осуществляется в нормальных условиях → 55. Ввиду этого, коррекция нулевой точки на месте эксплуатации, как правило, не требуется.



На основе опыта можно утверждать, что коррекцию нулевой точки рекомендуется выполнять только в следующих случаях:

- Для достижения максимальной точности измерения при малых значениях расхода.
- В случае экстремальных рабочих условий процесса (например, при очень высокой температуре процесса или высокой вязкости жидкости).



Окружающая среда

Диапазон температуры окружающей среды

Измерительный прибор	<ul style="list-style-type: none"> ■ -40 до +60 °C (-40 до +140 °F) ■ Код заказа «Доп. испытания, сертификат», опция JP: -50 до +60 °C (-58 до +140 °F) ■ Код заказа «Доп. испытания, сертификат», опция JQ: <ul style="list-style-type: none"> ■ Датчик -60 до +60 °C (-76 до +140 °F): ■ Преобразователь: -50 до +60 °C (-58 до +140 °F)
Читаемость местного дисплея	-20 до +60 °C (-4 до +140 °F) При температурах, выходящих за пределы этого диапазона, читаемость дисплея может понизиться.

 Зависимость температуры окружающей среды от температуры рабочей среды →  67

- ▶ При эксплуатации вне помещений:
Предотвратите попадание на прибор прямых солнечных лучей, особенно в регионах с жарким климатом.

 Защитный козырек от атмосферных явлений можно заказать в Endress+Hauser. →  142.

Температура хранения

-50 до +80 °C (-58 до +176 °F)

Климатический класс

DIN EN 60068-2-38 (испытание Z/AD)

Степень защиты

Преобразователь

- Стандартно: IP66/67, защитная оболочка типа 4X.
- При открытом корпусе: IP20, защитная оболочка типа 1.
- Дисплей: IP20, защитная оболочка типа 1.

Датчик

- Стандартно: IP66/67, защитная оболочка типа 4X.
- При использовании кода заказа «Опции датчика», опция **CM**: также можно заказать IP69.

Внешняя антенна WLAN

IP67

Вибростойкость и ударпрочность

Случайная вибрация широкого диапазона согласно МЭК 60068-2-6

Датчик: код заказа «Материал измерительной трубки, поверхность смачиваемых компонентов», опции LA, SD, SE, SF, TH, TT, TU

- 2 до 8,4 Гц, 3,5 мм пиковое значение
- 8,4 до 2 000 Гц, 1 г пиковое значение

Датчик: код заказа «Материал измерительной трубки, поверхность смачиваемых компонентов», опция HA, SA, SB, SC

- 2 до 8,4 Гц, 7,5 мм пиковое значение
- 8,4 до 2 000 Гц, 2 г пиковое значение

Преобразователь

- 2 до 8,4 Гц, 7,5 мм пиковое значение
- 8,4 до 2 000 Гц, 2 г пиковое значение

Случайная вибрация широкого диапазона согласно МЭК 60068-2-64

Датчик: код заказа «Материал измерительной трубки, поверхность смачиваемых компонентов», опции LA, SD, SE, SF, TH, TT, TU

- 10 до 200 Гц, 0,003 г²/Гц
- 200 до 2 000 Гц, 0,001 г²/Гц
- Суммарно: 1,54 г СКЗ

Датчик: код заказа «Материал измерительной трубки, поверхность смачиваемых компонентов», опция HA, SA, SB, SC

- 10 до 200 Гц, 0,01 г²/Гц
- 200 до 2 000 Гц, 0,003 г²/Гц
- Суммарно: 2,70 г СКЗ

Преобразователь

- 10 до 200 Гц, 0,01 г²/Гц
- 200 до 2 000 Гц, 0,003 г²/Гц
- Суммарно: 2,70 г СКЗ

Толчки полусинусоидального характера согласно МЭК 60068-2-27

- Датчик: код заказа «Материал измерительной трубки, поверхность смачиваемых компонентов», опция LA, SD, SE, SF, TH, TT, TU
6 мс 30 г
- Датчик: код заказа «Материал измерительной трубки, поверхность смачиваемых компонентов», опция HA, SA, SB, SC
6 мс 50 г
- Преобразователь
6 мс 50 г

Толчки, характерные для грубого обращения при транспортировке, согласно МЭК 60068-2-31

Внутренняя очистка


- Функция очистки на месте (CIP)
- Функция стерилизации на месте (SIP)


Опции

- Вариант исполнения с очисткой смачиваемых компонентов от масла и смазки, без декларации
Код заказа "Обслуживание", опция HA
- Вариант исполнения с очисткой смачиваемых компонентов от масла и смазки согласно IEC/TR 60877-2.0 и VOC 50000810-4, с декларацией
Код заказа "Обслуживание", опция HB

Электромагнитная совместимость (ЭМС)

- Согласно МЭК/EN 61326 и рекомендации NAMUR 21 (NE 21)
- Исполнение прибора с PROFIBUS DP: соответствует ограничениям на излучения для данной отрасли согласно EN 50170, том 2, МЭК 61784.

 В случае PROFIBUS DP действуют следующие требования: при скоростях передачи > 1,5 Мбод необходим кабельный ввод, соответствующий требованиям по ЭМС, а экран кабеля должен по возможности располагаться по всей длине клеммы.

 Подробные данные приведены в Декларации соответствия.

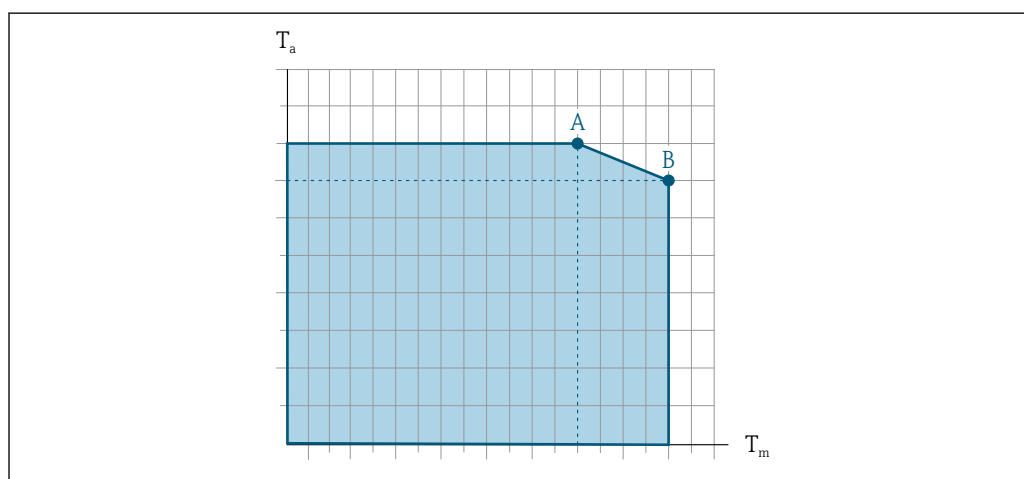
Процесс

Диапазон температур среды

Стандартное исполнение	-50 до +150 °C (-58 до +302 °F)	Код заказа «Материал измерительной трубки, смачиваемая поверхность», опция HA, SA, SB, SC
Исполнение для расширенного диапазона температуры	-50 до +240 °C (-58 до +464 °F)	Код заказа «Материал измерительной трубки, смачиваемая поверхность», опция SD, SE, SF, TH

Высокотемпературное исполнение	-50 до +350 °C (-58 до +662 °F)	Для номинальных диаметров DN 15 (½ дюйма), 25 (1 дюйм), от 50 до 250 (от 2 до 10 дюймов) Код заказа «Материал измерительной трубки, смачиваемая поверхность», опция TS, TT, TU
Низкотемпературное исполнение	-196 до +150 °C (-320 до +302 °F) УВЕДОМЛЕНИЕ Усталость материала вследствие недопустимо высокого перепада температур! ► Максимально допустимый перепад температуры используемой среды: 300 K	Код заказа «Материал измерительной трубки, смачиваемая поверхность», опция LA

Зависимость температуры окружающей среды и температуры измеряемой среды



A0031121

27 Пример зависимости, значения приведены в таблице

T_a Температура окружающей среды

T_m Температура среды

A Максимальная допустимая температура среды T_m при $T_{a\max} = 60\text{ °C}$ (140 °F); более высокие значения температуры среды T_m требуют снижения температуры окружающей среды T_a

B Максимально допустимая температура окружающей среды T_a при максимальной установленной температуре среды T_m для сенсора

i Значения для приборов, работающих во взрывоопасной зоне: отдельная документация по взрывозащите (XA) для прибора → 147..

Исполнение ¹⁾	Неизолированный				Изолированный			
	A		B		A		B	
	T_a	T_m	T_a	T_m	T_a	T_m	T_a	T_m
Стандартное исполнение	60 °C (140 °F)	130 °C (266 °F)	55 °C (131 °F)	150 °C (302 °F)	60 °C (140 °F)	90 °C (194 °F)	45 °C (113 °F)	150 °C (302 °F)
Исполнение для расширенного диапазона температуры	60 °C (140 °F)	240 °C (464 °F)	–	–	60 °C (140 °F)	150 °C (302 °F)	50 °C (122 °F)	240 °C (464 °F)
Высокотемпературное исполнение	60 °C (140 °F)	240 °C (464 °F)	50 °C (122 °F)	350 °C (662 °F)	60 °C (140 °F)	210 °C (410 °F)	50 °C (122 °F)	350 °C (662 °F)

1) Значения действительны для прибора Promass F 500 с цифровым сигналом и прибора Promass F 500.

Плотность0 до 5 000 кг/м³ (0 до 312 lb/cf)**Зависимости давления от температуры**

Приведенные ниже диаграммы давление/температура относятся ко всем частям прибора, находящимся под давлением, а не только к присоединению к процессу. На этих диаграммах представлена зависимость максимально допустимого давления среды от температуры конкретной среды.



Диапазон температуры среды для прибора зависит от его исполнения → 67.

Значения на кривых зависимости давления от температуры применимы только для диапазона температур среды конкретного исполнения прибора.

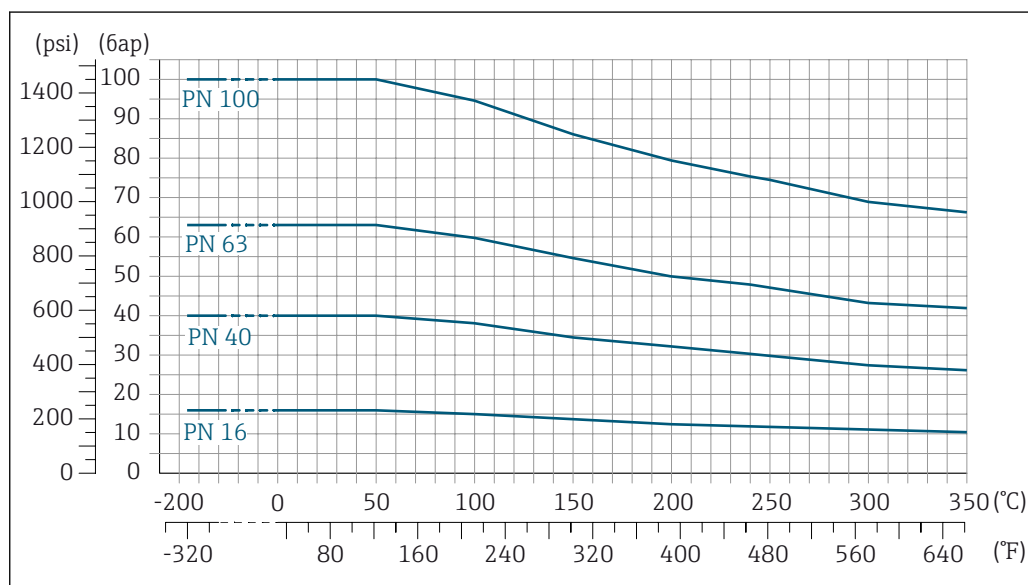


Расширенный диапазон температуры окружающей среды для исполнений прибора с кодом заказа «Дополнительные тесты, сертификаты», опция **JQ** (датчик -60 до +60 °C (-76 до +140 °F)), не влияет на значения кривых зависимости давления от температуры.

Значение минимальной температуры окружающей среды -60 °C (-76 °F) соответствует значению минимальной температуры среды для стандартного исполнения, указанному на конкретной кривой зависимости давления от температуры -50 °C (-58 °F).



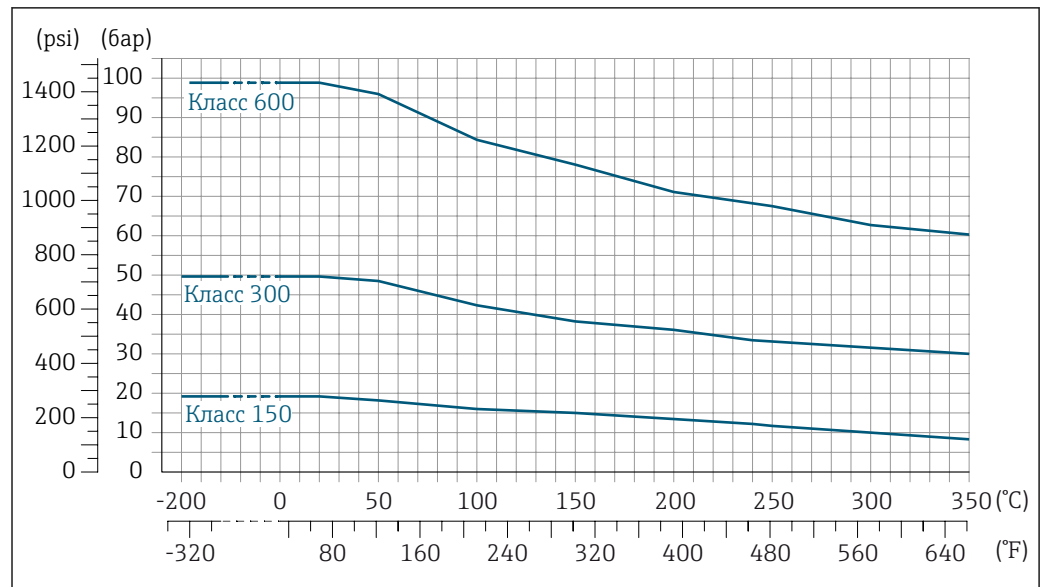
- Кривые зависимости давления от температуры с диапазоном температуры +151 до +240 °C (+304 до +464 °F) исключительно для исполнения прибора с расширенным температурным диапазоном.
- Кривые зависимости давления от температуры с диапазоном температуры +241 до +350 °C (+466 до +662 °F) исключительно для высокотемпературного исполнения прибора.
- Кривые зависимости давления от температуры с диапазоном температуры -196 до +150 °C (-320 до +302 °F) исключительно для низкотемпературного исполнения прибора.

Фланец по EN 1092-1 (DIN 2501)

28 С материалом фланца 1.4404 (F316/F316L), сплав Alloy C22

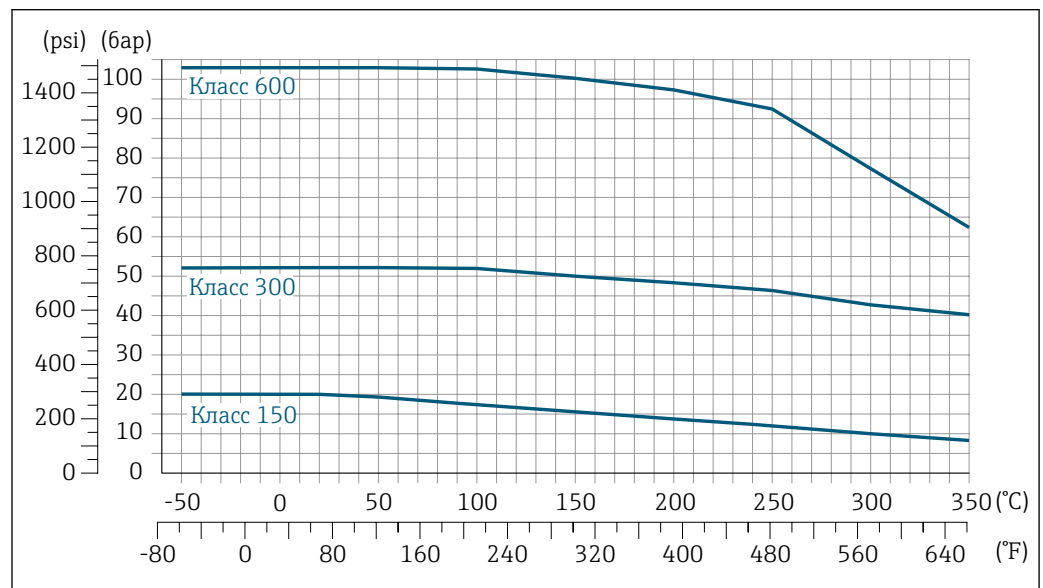
A0032852-RU

Фланец по ASME B16.5



A0032853-RU

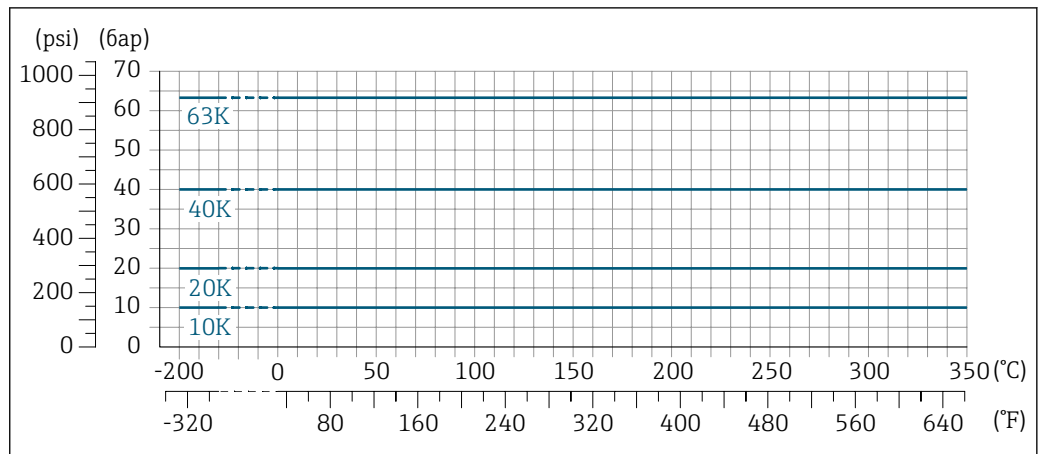
29 С материалом фланца 1.4404 (F316/F316L)



A0028780-RU

30 С материалом фланца: сплав Alloy C22

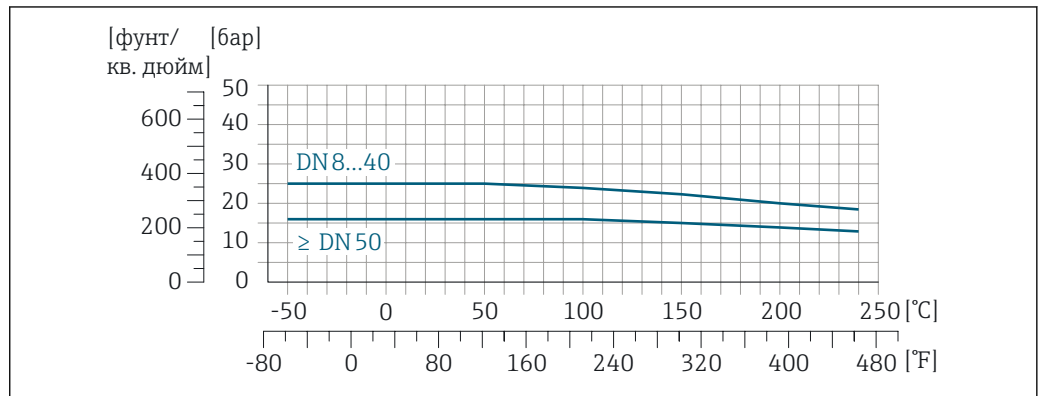
Фланец JIS B2220



A0032851-RU

31 С материалом фланца 1.4404 (F316/F316L), сплав Alloy C22

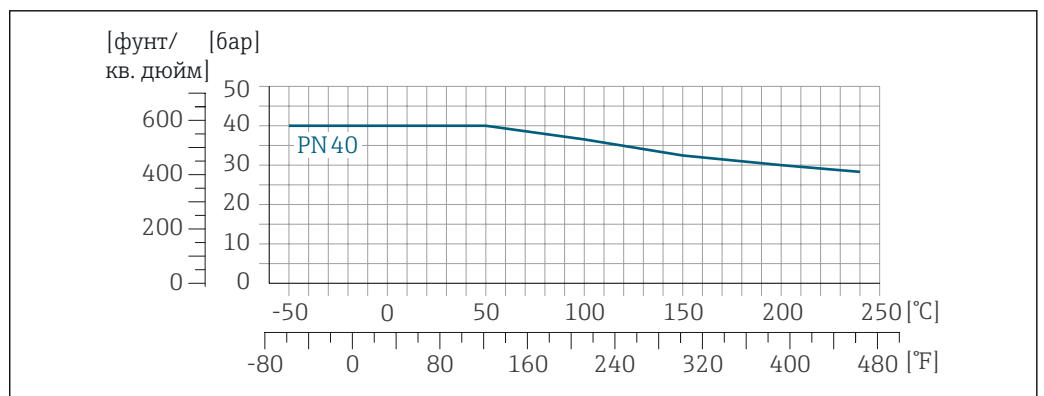
Фланец DIN 11864-2, форма А



A0028782-RU

32 С материалом присоединения 1.4404 (316/316L)

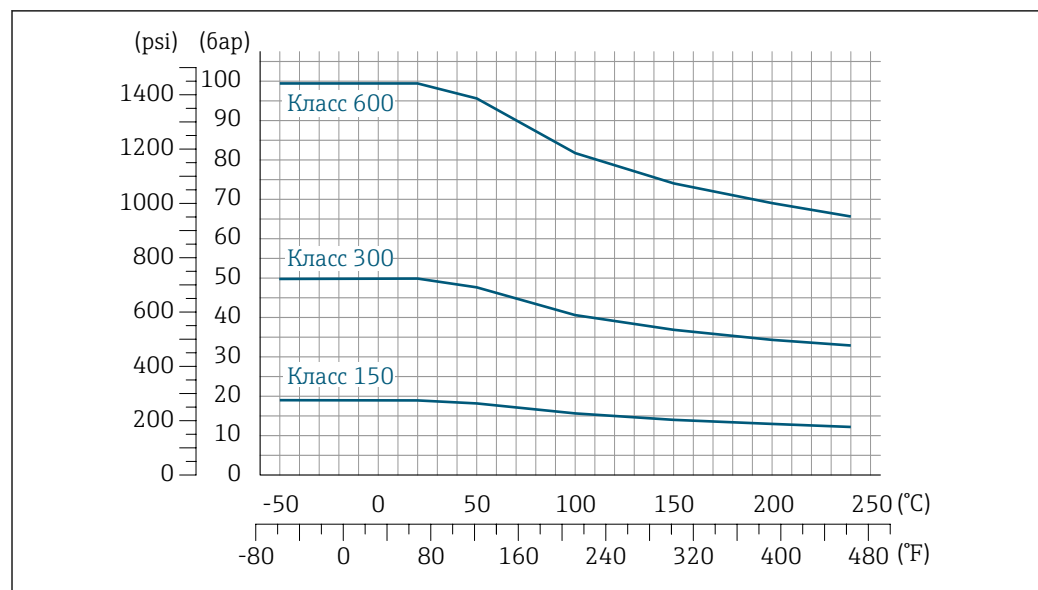
Фланец переходной по EN 1092-1 (DIN 2501)



A0028784-RU

33 С материалом фланца 1.4301 (F304); смачиваемые части: сплав Alloy C22

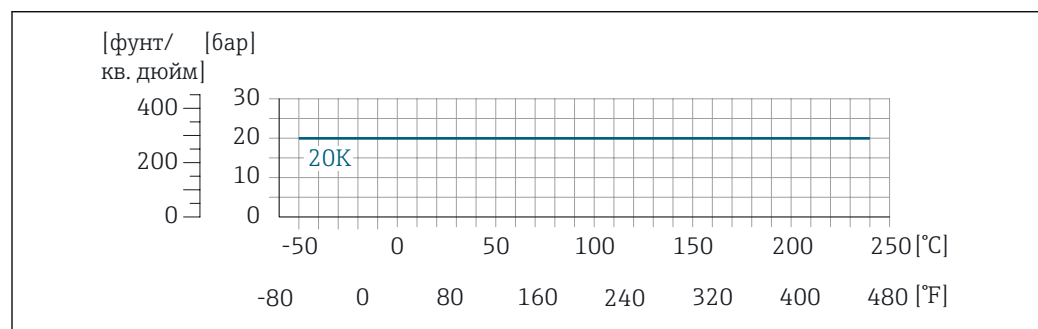
Фланец переходной по ASME B16.5



A0028785-RU

34 С материалом фланца 1.4301 (F304); смачиваемые части: сплав Alloy C22

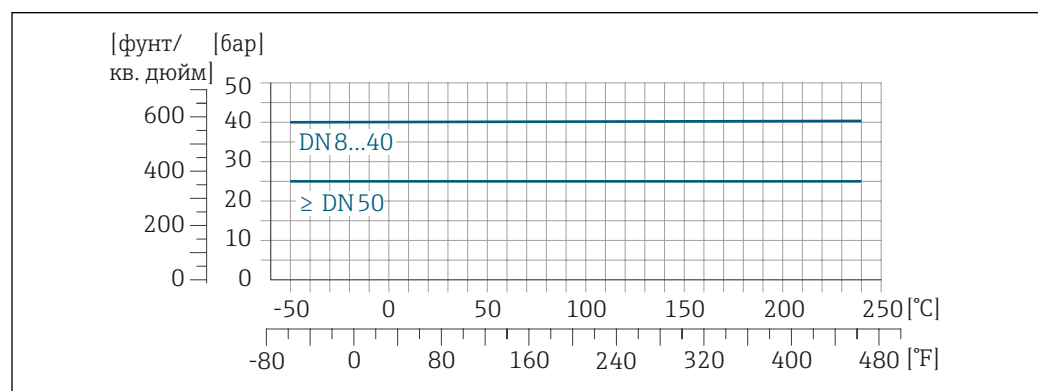
Фланец переходной по JIS B2220



A0028786-RU

35 С материалом фланца 1.4301 (F304); смачиваемые части: сплав Alloy C22

Резьба DIN 11851

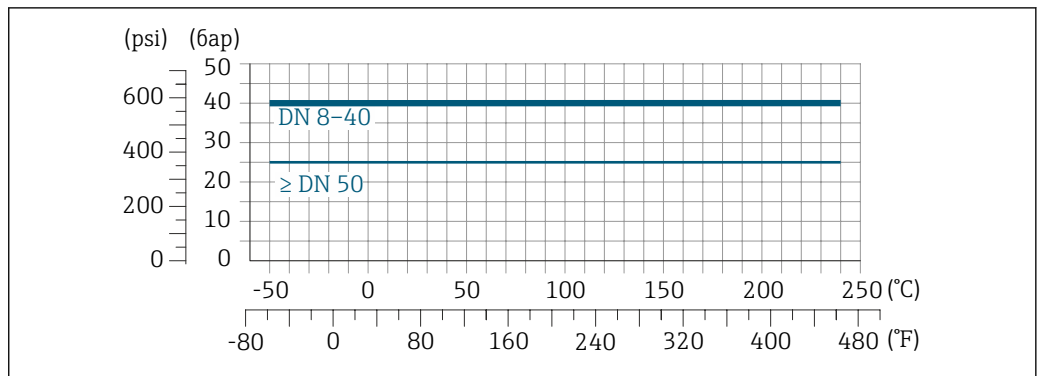


A0028794-RU

36 С материалом присоединения 1.4404 (316/316L)

При условии использования уплотнений из соответствующих материалов в соответствии с DIN 11851 допускается работа при температуре до +140 °C (+284 °F). Это следует учитывать при выборе уплотнений и составляющих, поскольку данные компоненты также могут иметь ограничения по допустимому диапазону давления и температуры.

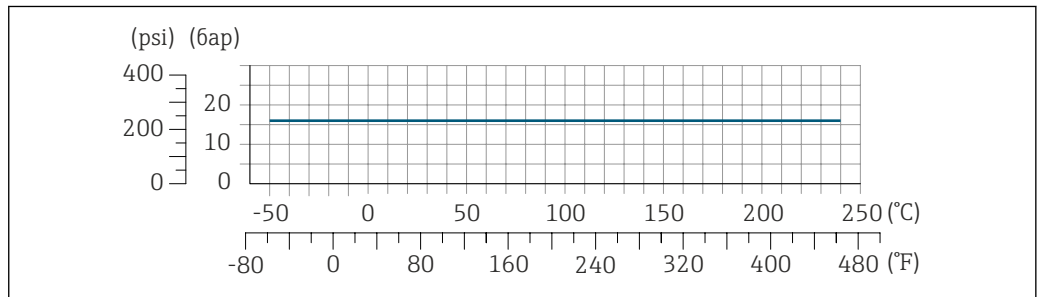
Резьба DIN 11864-1, форма А



A0028798-RU

37 С материалом присоединения 1.4404 (316/316L)

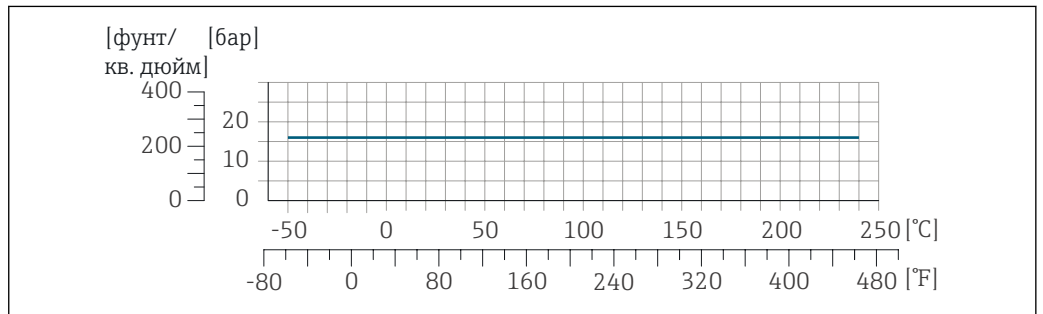
Резьба ISO 2853



A0028799-RU

38 С материалом присоединения 1.4404 (316/316L)

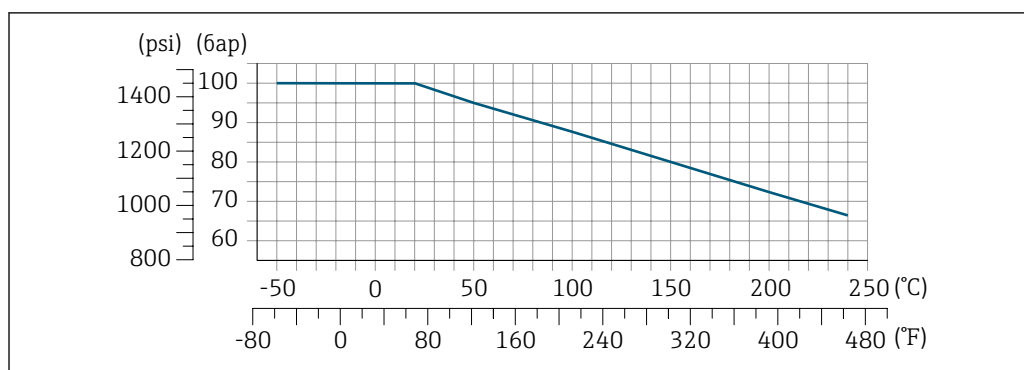
Резьба SMS 1145



A0028800-RU

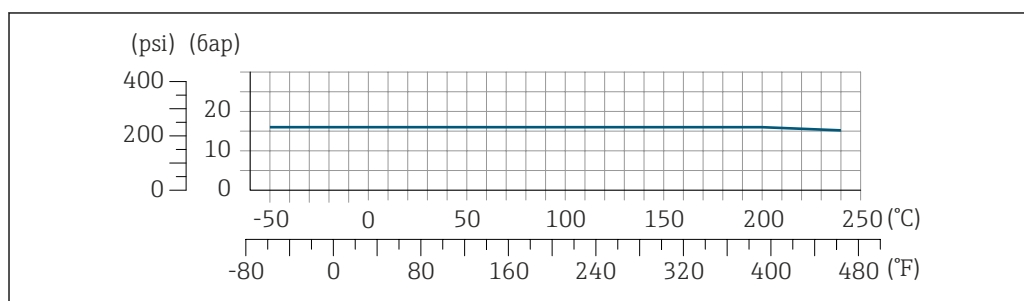
39 С материалом присоединения 1.4404 (316/316L)

При условии использования уплотнений из соответствующих материалов в соответствии с SMS 1145 допускается работа при температуре до 16 бар (232 фунт/кв. дюйм). Это следует учитывать при выборе уплотнений и составляющих, поскольку данные компоненты также могут иметь ограничения по допустимому диапазону давления и температуры.

VCO

A0028801-RU

40 С материалом присоединения 1.4404 (316/316L)

Tri-Clamp

A0032216-RU

Подключения на основе зажимов рассчитаны на максимальное давление 16 бар (232 фунт/кв. дюйм). Используя зажим и уплотнение, соблюдайте их эксплуатационные ограничения, которые могут составлять менее 16 бар (232 фунт/кв. дюйм). Зажим и уплотнение не входят в комплект поставки.

Корпус датчика

В стандартном исполнении с диапазоном температуры -50 до $+150$ °C (-58 до $+302$ °F) корпус датчика наполняется сухим газообразным азотом и служит для защиты электронных и механических частей прибора внутри него.


В исполнениях для всех остальных диапазонов температуры корпус датчика заполняется сухим инертным газом.

i В случае повреждения измерительной трубки (например, из-за воздействия условий процесса, таких как коррозионность или абразивность жидкости) вытекающая из нее жидкость будет задерживаться в корпусе датчика.

В случае повреждения трубки уровень давления внутри корпуса датчика поднимается сообразно рабочему давлению. Если давление разрушения корпуса датчика с точки зрения заказчика не обеспечивает достаточного запаса по уровню защиты, прибор можно оснастить разрывным диском. Это предотвращает образование недопустимо высокого давления внутри корпуса датчика. В этой связи настоятельно рекомендуется применение разрывного диска в технологических процессах, использующих газ под высоким давлением, и в особенности в технологических процессах, где рабочее давление на $2/3$ превышает давление разрушения датчика.

Если протекающую среду предполагается сливать в сливное устройство, то датчик необходимо снабдить разрывным диском. Сливное устройство подключается к дополнительному резьбовому присоединению → 99.

Если датчик необходимо продувать газом (обнаружение газа), требуется использование продувочных соединений.

 Не допускается открывать продувочные соединения, если сразу не будет осуществляться подача осушенного инертного газа. Продувку разрешается выполнять только под низким давлением.

Максимальное давление:

- DN 08...150 (3/8...6 дюймов): 5 бар (72,5 фунт/кв. дюйм)
- DN 250 (10 дюймов)
 - Температура среды ≤ 100 °C (212 °F): 5 бар (72,5 фунт/кв. дюйм)
 - Температура среды > 100 °C (212 °F): 3 бар (43,5 фунт/кв. дюйм)

Давление, при котором разрушается корпус датчика

Приведенные ниже значения давления разрушения для корпуса датчика действительны только для стандартных приборов и/или приборов с закрытыми продувочными соединениями (никогда не открывались/заводское состояние).

При подключении прибора с соединениями для продувки (код заказа «Опции датчика», опция SN «Присоединение для продувки») к системе продувки максимальное давление определяется системой продувки или прибором (в зависимости от того, какой из компонентов имеет менее высокое номинальное давление).

Если прибор снабжен разрывным диском (код заказа «Опции датчика», опция SA «Разрывной диск»), то решающим фактором является давление срабатывания разрывного диска.

Давление разрушения корпуса датчика – это типичное внутреннее давление, достигаемое к моменту механического повреждения корпуса, которое определяется при испытании на соответствие типу. Соответствующую декларацию о прохождении испытания на соответствие типу можно заказать вместе с прибором (код заказа «Дополнительное одобрение», опция LN «Давление разрушения корпуса датчика, испытание на соответствие типу»).

DN		Давление разрушения корпуса датчика	
(мм)	(дюйм)	(бар)	(psi)
8	3/8	400	5 800
15	1/2	350	5 070
25	1	280	4 060
40	1 1/2	260	3 770
50	2	180	2 610
80	3	120	1 740
100	4	95	1 370
150	6	75	1 080
250	10	50	720

Размеры указаны в разделе «Механическая конструкция» .->  79

Разрывной диск



В целях повышения уровня безопасности можно выбрать прибор в исполнении с разрывным диском, давление срабатывания которого составляет 10 до 15 бар (145 до 217,5 фунт/кв. дюйм) (код заказа «Опции датчика», опция SA «Разрывной диск»).

Не допускается использование разрывных дисков вместе с нагревательной рубашкой, поставляемой отдельно.

Размеры указаны в разделе «Механическая конструкция» (аксессуары) .->  99

Пределы расхода

Номинальный диаметр следует выбирать в зависимости от требуемого диапазона расхода и допустимой величины потери давления.

 Значения верхнего предела диапазона измерения приведены в разделе «Диапазон измерения» .->  13

- Минимальный рекомендуемый верхний предел диапазона измерения составляет приблизительно 1/20 от максимального верхнего предела диапазона измерения.
- В большинстве областей применения идеальным является значение 20 до 50 % от максимального верхнего предела диапазона измерения.
- Для абразивных сред измерения (например, жидкостей с содержанием твердых частиц) рекомендуется выбрать наименьшее значение от диапазона измерения: скорость потока < 1 м/с (< 3 ft/s).
- В случае работы с газами применимы следующие правила:
 - скорость потока в измерительных трубках не должна превышать половины скорости звука (0,5 Mach);
 - максимальный массовый расход зависит от плотности газа: формула → [13](#).

i Для определения предельного расхода используйте специальный инструмент *Applicator* → [145](#).

Потеря давления

i Для расчета потери давления используется программное обеспечение для выбора и определения размеров прибора *Applicator* → [145](#)

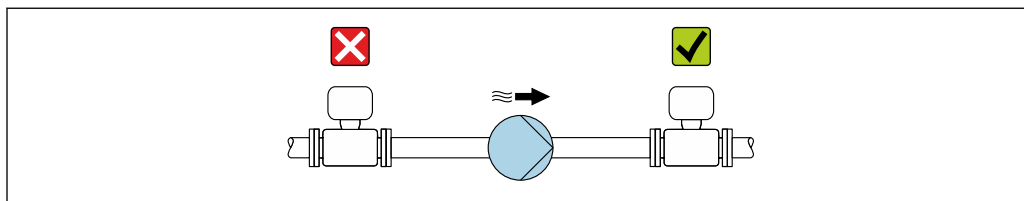
Promass F с малой потерей давления: код заказа «Опции датчика», опция CE «Малая потеря давления»

Давление в системе

Важно не допускать возникновения кавитации, а также высвобождения газа, содержащегося в жидкости. Этого можно избежать за счет установки достаточно высокого давления в системе.

С этой целью рекомендуется установка в следующих местах:

- В самой низкой точке вертикального трубопровода;
- По направлению потока после насосов (отсутствует опасность образования вакуума).



A0028777

Теплоизоляция

При работе с некоторыми жидкостями очень важно свести передачу тепла от датчика к преобразователю до низкого уровня. Для обеспечения требуемой теплоизоляции можно использовать широкий спектр материалов.

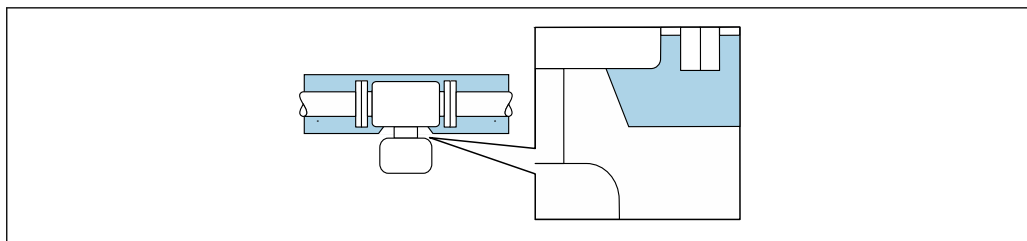
Следующие исполнения прибора рекомендуются для исполнения с теплоизоляцией.

- Исполнение с удлинительной шейкой для теплоизоляции:
код заказа «Опция датчика», опция CG с удлинительной шейкой длиной 105 мм (4,13 дюйм).
- Исполнение для расширенного диапазона температуры:
код заказа «Материал измерительной трубки», опция SD, SE, SF или TH с удлинительной шейкой длиной 105 мм (4,13 дюйм).
- Высокотемпературное исполнение:
код заказа «Материал измерительной трубки», опция TS, TT или TU с удлинительной шейкой длиной 142 мм (5,59 дюйм).

УВЕДОМЛЕНИЕ

Перегрев электроники под влиянием теплоизоляции!

- ▶ Рекомендованное монтажное положение: горизонтальный монтаж, клеммный отсек датчика направлен вниз.
- ▶ Не используйте теплоизоляцию для клеммного отсека датчика.
- ▶ Максимально допустимая температура снизу корпуса клеммного отсека датчика: 80 °C (176 °F).
- ▶ Теплоизоляция с открытой удлинительной шейкой: для обеспечения оптимального рассеивания тепла рекомендуется не покрывать удлинительную шейку теплоизоляцией.



A0034391

41 Теплоизоляция с открытой удлинительной шейкой

i Низкотемпературное исполнение: как правило, нет необходимости в использовании изоляции для клеммного отсека датчика. При наличии изоляции действуют те же правила ее использования, что и для теплоизоляции.

Обогрев

При работе с некоторыми жидкостями могут потребоваться специальные меры по предотвращению теплопотерь в месте подключения датчика.

Способы обогрева

- Электрический обогрев, например с помощью ленточных нагревателей.
- Посредством трубопроводов, в которых циркулирует горячая вода или пар.
- С помощью нагревательных рубашек.

i Нагревательную рубашку для датчика можно заказать в компании Endress+Hauser отдельно как аксессуар. → 144

УВЕДОМЛЕНИЕ

Опасность перегрева при обогреве

- ▶ Убедитесь в том, что температура в нижней области корпуса преобразователя не превышает 80 °C (176 °F).
- ▶ Убедитесь в том, что в области горловины преобразователя обеспечена достаточная конвекция.
- ▶ Убедитесь в том, что достаточно большая площадь шейки преобразователя остается непокрытой. непокрытая область играет роль радиатора и защищает электронику от перегрева и переохлаждения.
- ▶ При использовании в потенциально взрывоопасных средах изучите информацию, приведенную для прибора в специальной документации по взрывозащите. Детальная информация по таблицам температур приведена в отдельном документе: указания по технике безопасности (XA).

Вибрации

Благодаря высокой частоте колебаний измерительных труб, вибрация технологической установки не мешает правильному функционированию измерительной системы.

Измерение в режиме коммерческого учета

Измерительный прибор прошел дополнительное испытание в соответствии с OIML R117/R81 имеет оценочный сертификат ЕС, который допускает использование сертификатов испытаний ЕС, соответствующих требованиям Директивы по измерительным приборам 2014/32/ЕС для использования в области, подлежащей законодательно регулируемому метрологическому контролю («коммерческому учету») иных жидкостей, кроме воды и криогенных жидкостей (Приложение VII).

-200 до +90 °C (-328 до +194 °F) Допустимая температура жидкости в данных случаях составляет .

Измерительный прибор прошел дополнительное испытание в соответствии с правилами OIML R137 OIML R137 и имеет сертификат испытаний типа ЕС

в соответствии с Директивой об измерительных приборах 2014/32/ЕС

для использования в области, подлежащей законодательно регулируемому метрологическому контролю («ком

. -25 до +55 °C (-13 до +131 °F) Допустимая температура жидкости в данных случаях составляет .

Прибор используется с законодательно проверенным сумматором на локальном дисплее (дополнительная опция – с поверенным импульсным выходом).

Измерительные приборы, подлежащие метрологическому контролю, суммируют в оба направления, т. е. все выходы учитывают составляющие потока как в положительном (прямом), так и отрицательном (обратном) направлении.

По общему правилу измерительный прибор, подлежащий метрологическому контролю, защищен от вскрытия пломбами на преобразователе или сенсоре. Эти пломбы, как правило, могут быть сняты только представителем уполномоченного органа по метрологическому контролю.

После запуска или опечатывания прибора управление прибором возможно лишь в ограниченной степени.

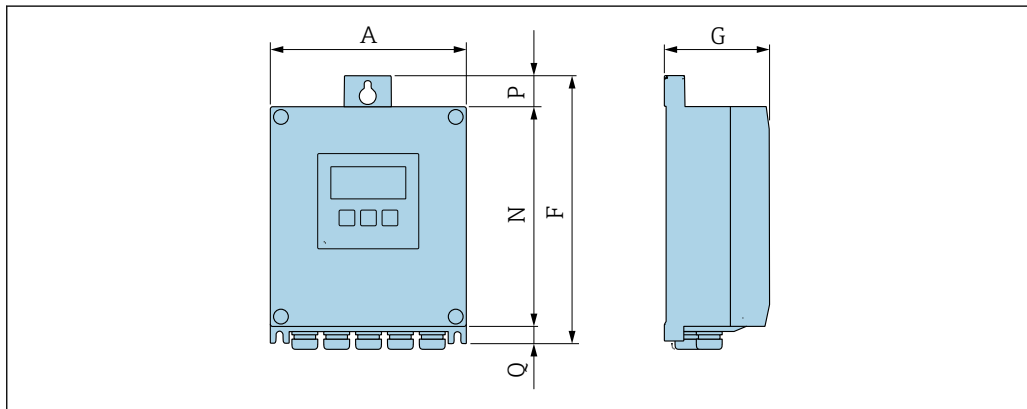
Подробную информацию об оформлении заказа и национальных сертификатах, основанных на сертификатах OIML (жидкости, отличные от воды, криогенные жидкости и газы), можно получить в региональном торговом представительстве Endress+Hauser.

Механическая конструкция

Размеры в
единицах системы СИ

Корпус цифрового преобразователя Proline 500

Невзрывоопасная зона или взрывоопасная зона: зона 2; класс I, раздел 2



A0033789

Код заказа «Корпус преобразователя», опция A «Алюминий с покрытием», и код заказа «Встроенный электронный модуль ISEM», опция A «Датчик»

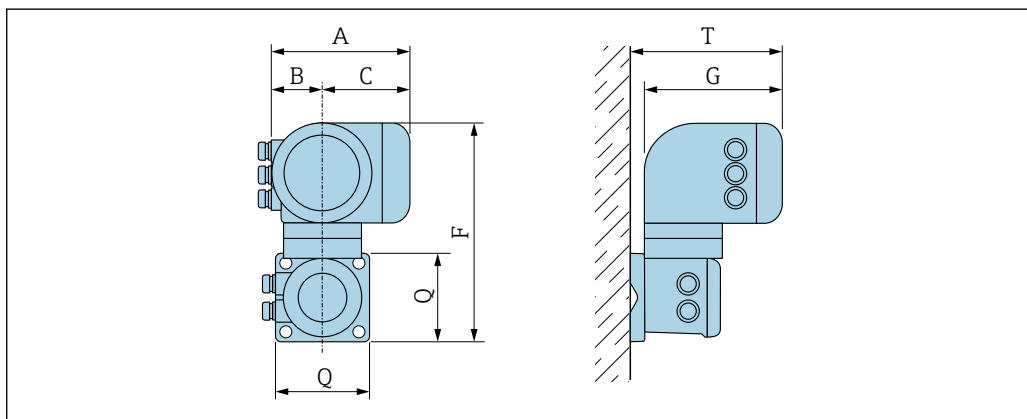
A [мм]	F [мм]	G [мм]	N [мм]	P [мм]	Q [мм]
167	232	80	187	24	21

Код заказа «Корпус преобразователя», опция D «Поликарбонат», и код заказа «Встроенный электронный модуль ISEM», опция A «Датчик»

A [мм]	F [мм]	G [мм]	N [мм]	P [мм]	Q [мм]
177	234	90	197	17	22

Корпус преобразователя Proline 500

Взрывоопасная зона: зона 2; класс I, раздел 2 или зона 1; класс I, раздел 1



A0033788

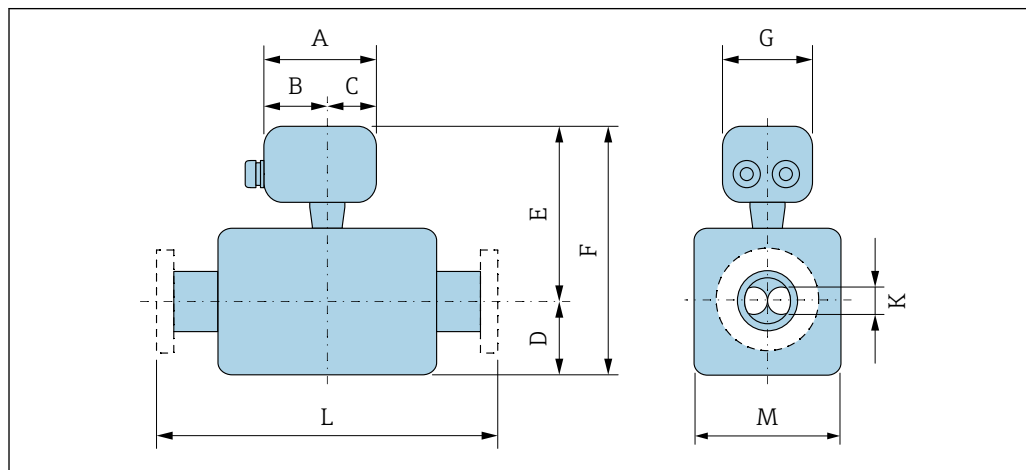
Код заказа «Корпус преобразователя», опция A «Алюминий с покрытием», и код заказа «Встроенный электронный модуль ISEM», опция B «Преобразователь»

A [мм]	B [мм]	C [мм]	F [мм]	G [мм]	Q [мм]	T [мм]
188	85	103	318	217	130	239

Код заказа «Корпус преобразователя», опция L «Литой, нержавеющая сталь», и код заказа «Встроенный электронный модуль ISEM», опция B «Преобразователь»

A [мм]	B [мм]	C [мм]	F [мм]	G [мм]	Q [мм]	T [мм]
188	85	103	295	217	130	239

Датчик с клеммным отсеком



A0033787


Код заказа «Корпус клеммного отсека сенсора», опция A «Алюминий, с покрытием»

DN (мм)	A ¹⁾ (мм)	B ¹⁾ (мм)	C (мм)	D (мм)	E ^{2) 3)} (мм)	F ^{2) 3)} (мм)	G (мм)	K (мм)	L (мм)	M (мм)
8	148	94	54	75	185	260	136	5,35	⁴⁾ К процесс у	70
15	148	94	54	75	185	260	136	8,30	⁴⁾	70
25	148	94	54	75	185	260	136	12,0	⁴⁾	70
40	148	94	54	105	189,5	294,5	136	17,6	⁴⁾	79
50	148	94	54	141	199,5	340,5	136	26,0	⁴⁾	99
80	148	94	54	200	219,5	419,5	136	40,5	⁴⁾	139
100	148	94	54	254	238	492	136	51,2	⁴⁾	176
150	148	94	54	378	259	637	136	68,9	⁴⁾	218
250	148	94	54	548	302,5	850,5	136	102,3	⁴⁾	305

- 1) В зависимости от используемого кабельного ввода: к значениям прибавляется до 30 мм
- 2) При использовании удлинительной шейки для расширенного температурного диапазона, код заказа «Опции сенсора», опция CG, или кода заказа «Материал измерительных трубок», опция SD, SE, SF, TH, LA: к значениям прибавляется 70 мм.
- 3) При использовании удлинительной шейки для расширенного температурного диапазона, код заказа «Опции сенсора», опция CG, или кода заказа «Материал измерительных трубок», опция TS, TT, TU: к значениям прибавляется 104 мм
- 4) Зависит от используемого присоединения → 83


Код заказа «Корпус клеммного отсека сенсора», опция В («Нержавеющая сталь, гигиенический»)

DN (мм)	A ¹⁾ (мм)	B ¹⁾ (мм)	C (мм)	D (мм)	E ^{2) 3)} (мм)	F ^{2) 3)} (мм)	G (мм)	K (мм)	L (мм)	M (мм)
8	137	78	59	75	180	255	134	5,35	⁴⁾ К процесс у	70
15	137	78	59	75	180	255	134	8,30	⁴⁾	70
25	137	78	59	75	180	255	134	12,0	⁴⁾	70
40	137	78	59	105	184,5	289,5	134	17,6	⁴⁾	79
50	137	78	59	141	194,5	335,5	134	26,0	⁴⁾	99
80	137	78	59	200	214,5	414,5	134	40,5	⁴⁾	139
100	137	78	59	254	233	487	134	51,2	⁴⁾	176
150	137	78	59	378	254	632	134	68,9	⁴⁾	218
250	137	78	59	548	297,5	845,5	134	102,3	⁴⁾	305

- 1) В зависимости от используемого кабельного ввода: к значениям прибавляется до 30 мм
- 2) При использовании удлинительной шейки для расширенного температурного диапазона, код заказа «Опции сенсора», опция CG, или кода заказа «Материал измерительных трубок», опция SD, SE, SF, TH, LA: к значениям прибавляется 70 мм.
- 3) При использовании удлинительной шейки для расширенного температурного диапазона, код заказа «Опции сенсора», опция CG, или кода заказа «Материал измерительных трубок», опция TS, TT, TU: к значениям прибавляется 104 мм
- 4) Зависит от используемого присоединения →  83


Код заказа «Корпус клеммного отсека сенсора», опция С «Сверхкомпактный, гигиенический, нержавеющая сталь»

DN (мм)	A ¹⁾ (мм)	B ¹⁾ (мм)	C (мм)	D (мм)	E ^{2) 3)} (мм)	F ^{2) 3)} (мм)	G (мм)	K (мм)	L (мм)	M (мм)
8	124	68	56	75	180	255	112	5,35	⁴⁾	70
15	124	68	56	75	180	255	112	8,30	⁴⁾	70
25	124	68	56	75	180	255	112	12,0	⁴⁾	70
40	124	68	56	105	184,5	289,5	112	17,6	⁴⁾	79
50	124	68	56	141	194,5	335,5	112	26,0	⁴⁾	99
80	124	68	56	200	214,5	414,5	112	40,5	⁴⁾	139
100	124	68	56	254	233	487	112	51,2	⁴⁾	176
150	124	68	56	378	254	632	112	68,9	⁴⁾	218
250	124	68	56	548	297,5	845,5	112	102,3	⁴⁾	305

- 1) В зависимости от используемого кабельного ввода: к значениям прибавляется до 30 мм
- 2) При использовании удлинительной шейки для расширенного температурного диапазона, код заказа «Опции сенсора», опция CG, или кода заказа «Материал измерительных трубок», опция SD, SE, SF, TH, LA: к значениям прибавляется 70 мм.
- 3) При использовании удлинительной шейки для расширенного температурного диапазона, код заказа «Опции сенсора», опция CG, или кода заказа «Материал измерительных трубок», опция TS, TT, TU: к значениям прибавляется 104 мм
- 4) Зависит от используемого присоединения к процессу →  83

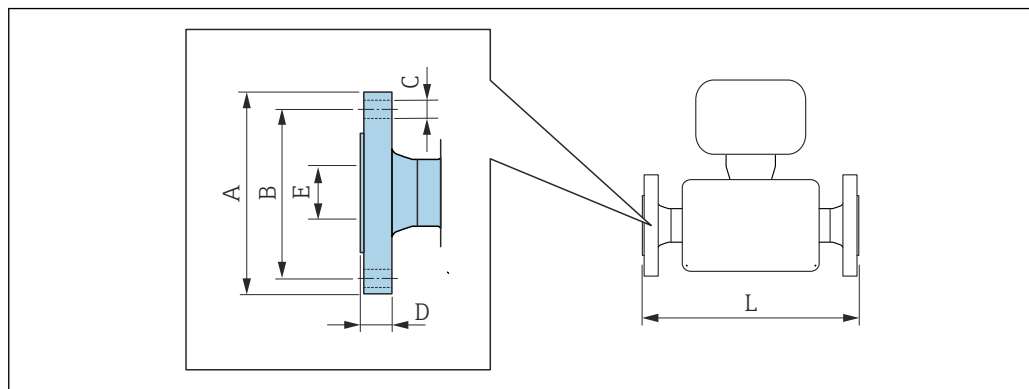
Код заказа «Корпус клеммного отсека сенсора», опция L «Литой, нержавеющая сталь»

DN (мм)	A ¹⁾ (мм)	B ¹⁾ (мм)	C (мм)	D (мм)	E ^{2) 3)} (мм)	F ^{2) 3)} (мм)	G (мм)	K (мм)	L (мм)	M (мм)
8	145	86	59	75	208	283	136	5,35	⁴⁾	70
15	145	86	59	75	208	283	136	8,30	⁴⁾	70
25	145	86	59	75	208	283	136	12,0	⁴⁾	70
40	145	86	59	105	212,5	317,5	136	17,6	⁴⁾	79
50	145	86	59	141	222,5	363,5	136	26,0	⁴⁾	99
80	145	86	59	200	242,5	442,5	136	40,5	⁴⁾	139
100	145	86	59	254	261	515	136	51,2	⁴⁾	176
150	145	86	59	378	282	660	136	68,9	⁴⁾	218
250	145	86	59	548	325,5	873,5	136	102,3	⁴⁾	305

- 1) В зависимости от используемого кабельного ввода: к значениям прибавляется до 30 мм
- 2) При использовании удлинительной шейки для расширенного температурного диапазона, код заказа «Опции сенсора», опция CG, или кода заказа «Материал измерительных трубок», опция SD, SE, SF, TH, LA: к значениям прибавляется 70 мм.
- 3) При использовании удлинительной шейки для расширенного температурного диапазона, код заказа «Опции сенсора», опция CG, или кода заказа «Материал измерительных трубок», опция TS, TT, TU: к значениям прибавляется 104 мм
- 4) Зависит от используемого присоединения к процессу →  83

Фланцевые присоединения

Фиксированный фланец EN 1092-1, ASME B16.5, JIS B2220



A0015621

- i** Допуск по длине для размера L в мм:
- DN ≤ 100: +1,5 / -2,0
 - DN ≥ 125: +3,5

Фланец в соответствии с EN 1092-1 (DIN 2501): PN16
1.4404 (F316/F316L): код заказа «Присоединение к процессу», опция D1S
Сплав Alloy C22: код заказа «Присоединение к процессу», опция D1C

Фланец с пазом в соответствии с EN 1092-1, форма D (DIN 2512N): PN16
1.4404 (F316/F316L): код заказа «Присоединение к процессу», опция D5S
Сплав Alloy C22: код заказа «Присоединение к процессу», опция D5C

DN (мм)	A (мм)	B (мм)	C (мм)	D (мм)	E (мм)	L (мм)
100	220	180	8 × Ø18	20	107,1	1 127/1 400 ¹⁾
150	285	240	8 × Ø22	22	159,3	1 330/1 700 ¹⁾
250	405	355	12 × Ø26	26	260,4	1 775

Шероховатость поверхности (фланец): EN 1092-1, форма B1 (DIN 2526, форма C), Ra 3,2 до 12,5 мкм

- 1) Доступны для заказа (в качестве опции) монтажные расстояния в соответствии с рекомендацией NAMUR NE 132 (код заказа «Присоединение к процессу», опция D2N или D6N (с пазом)).

Фланец в соответствии с EN 1092-1 (DIN 2501): PN16 с уменьшением номинального диаметра 1.4404 (F316/F316L)

DN (мм)	Уменьшени е до DN (мм)	Код заказа «Присоединение к процессу», опция	A (мм)	B (мм)	C (мм)	D (мм)	E (мм)	L (мм)
100	80	DHS	220	180	8 × Ø18	20	107,1	874
150	100	DJS	285	240	8 × Ø22	22	159,3	1 167
200	150	DLS	340	295	12 × Ø22	24	206,5	1 461

Шероховатость поверхности (фланец): EN 1092-1, форма B1 (DIN 2526, форма C), Ra 3,2 до 12,5 мкм

Фланец в соответствии с EN 1092-1 (DIN 2501): PN 40 1.4404 (F316/F316L): код заказа «Присоединение к процессу», опция D2S Сплав Alloy C22: код заказа «Присоединение к процессу», опция D2C						
Фланец с пазом в соответствии с EN 1092-1, форма D (DIN 2512N): PN 40 1.4404 (F316/F316L): код заказа «Присоединение к процессу», опция D6S Сплав Alloy C22: код заказа «Присоединение к процессу», опция D6C						
DN (мм)	A (мм)	B (мм)	C (мм)	D (мм)	E (мм)	L (мм)
8 ¹⁾	95	65	4 × Ø14	16	17,3	370/510 ²⁾
15	95	65	4 × Ø14	16	17,3	404/510 ²⁾
25	115	85	4 × Ø14	18	28,5	440/600 ²⁾
40	150	110	4 × Ø18	18	43,1	550
50	165	125	4 × Ø18	20	54,5	715/715 ²⁾
80	200	160	8 × Ø18	24	82,5	840/915 ²⁾
100	235	190	8 × Ø22	24	107,1	1127
150	300	250	8 × Ø26	28	159,3	1370
250	450	385	12 × Ø33	38	258,8	1845
Шероховатость поверхности (фланец): EN 1092-1, форма B1 (DIN 2526, форма C), Ra 3,2 до 12,5 мкм						

- 1) DN 8 с фланцами DN 15 (стандартный вариант).
- 2) Доступны для заказа (в качестве опции) монтажные расстояния в соответствии с рекомендацией NAMUR NE 132 (код заказа «Присоединение к процессу», опция D2N или D6N (с пазом)).

Фланец в соответствии с EN 1092-1 (DIN 2501): PN 40 (с фланцами DN 25) 1.4404 (F316/F316L): код заказа «Присоединение к процессу», опция R2S						
DN (мм)	A (мм)	B (мм)	C (мм)	D (мм)	E (мм)	L (мм)
8	115	85	4 × Ø14	18	28,5	440
15	115	85	4 × Ø14	18	28,5	440
Шероховатость поверхности (фланец): EN 1092-1, форма B1 (DIN 2526, форма C), Ra 3,2 до 12,5 мкм						

Фланец в соответствии с EN 1092-1 (DIN 2501): PN 40 с уменьшением номинального диаметра 1.4404 (F316/F316L)								
DN (мм)	Уменьшени е до DN (мм)	Код заказа «Присоединение к процессу», опция	A (мм)	B (мм)	C (мм)	D (мм)	E (мм)	L (мм)
50	40	DFS	165	125	4 × Ø18	20	54,5	555
80	50	DGS	200	160	8 × Ø18	24	82,5	840
100	80	DIS	235	190	8 × Ø22	24	107,1	874
150	100	DKS	300	250	8 × Ø26	28	159,3	1167
200	150	DMS	375	320	12 × Ø30	34	206,5	1461
Шероховатость поверхности (фланец): EN 1092-1, форма B1 (DIN 2526, форма C), Ra 3,2 до 12,5 мкм								

Фланец в соответствии с EN 1092-1 (DIN 2501): PN 63

1.4404 (F316/F316L): код заказа «Присоединение к процессу», опция D3S

Сплав Alloy C22: код заказа «Присоединение к процессу», опция D3C

Фланец с пазом в соответствии с EN 1092-1, форма D (DIN 2512N): PN 63

1.4404 (F316/F316L): код заказа «Присоединение к процессу», опция D7S

Сплав Alloy C22: код заказа «Присоединение к процессу», опция D7C

DN (мм)	A (мм)	B (мм)	C (мм)	D (мм)	E (мм)	L (мм)
50	180	135	4 × Ø22	26	54,5	724
80	215	170	8 × Ø22	28	81,7	875
100	250	200	8 × Ø26	30	106,3	1127
150	345	280	8 × Ø33	36	157,1	1410
250	470	400	12 × Ø36	46	255,4	1885

Шероховатость поверхности (фланец):

EN 1092-1, форма B1 (DIN 2526, форма C), Ra 3,2 до 12,5 мкм EN 1092-1, форма B2 (DIN 2526, форма E), Ra 0,8 до 3,2 мкм

Фланец в соответствии с EN 1092-1 (DIN 2501): PN 100

1.4404 (F316/F316L): код заказа «Присоединение к процессу», опция D4S

Сплав Alloy C22: код заказа «Присоединение к процессу», опция D4C

Фланец с пазом в соответствии с EN 1092-1, форма D (DIN 2512N): PN 100

1.4404 (F316/F316L): код заказа «Присоединение к процессу», опция D8S

Сплав Alloy C22: код заказа «Присоединение к процессу», опция D8C

DN (мм)	A (мм)	B (мм)	C (мм)	D (мм)	E (мм)	L (мм)
8 ¹⁾	105	75	4 × Ø14	20	17,3	400
15	105	75	4 × Ø14	20	17,3	420
25	140	100	4 × Ø18	24	28,5	470
40	170	125	4 × Ø22	26	42,5	590
50	195	145	4 × Ø26	28	53,9	740
80	230	180	8 × Ø26	32	80,9	885
100	265	210	8 × Ø30	36	104,3	1127
150	355	290	12 × Ø33	44	154,0	1450

Шероховатость поверхности (фланец): EN 1092-1, форма B2 (DIN 2526, форма C), Ra 0,8 до 3,2 мкм

1) DN 8 с фланцами DN 15 (стандартный вариант).

Фланец в соответствии с EN 1092-1 (DIN 2501): PN 100

Сплав Alloy C22: код заказа «Присоединение к процессу», опция D4C

Фланец с пазом в соответствии с EN 1092-1, форма D (DIN 2512N): PN 100

Сплав Alloy C22: код заказа «Присоединение к процессу», опция D8C

DN (мм)	A (мм)	B (мм)	C (мм)	D (мм)	E (мм)	L (мм)
250	505	430	12 × Ø39	60	248,0	1949

Шероховатость поверхности (фланец): EN 1092-1, форма B2 (DIN 2526, форма C), Ra 0,8 до 3,2 мкм

Фланец в соответствии с ASME B16.5: класс 150 1.4404 (F316/F316L): код заказа «Присоединение к процессу», опция AAS Сплав Alloy C22: код заказа «Присоединение к процессу», опция AAC						
DN (мм)	A (мм)	B (мм)	C (мм)	D (мм)	E (мм)	L (мм)
8 ¹⁾	90	60,3	4 × Ø15,7	11,2	15,7	370
15	90	60,3	4 × Ø15,7	11,2	15,7	404
25	110	79,4	4 × Ø15,7	14,2	26,7	440
40	125	98,4	4 × Ø15,9	15,9	40,9	550
50	150	120,7	4 × Ø19,1	19,1	52,6	715
80	190	152,4	4 × Ø19,1	23,9	78,0	840
100	230	190,5	8 × Ø19,1	23,9	102,4	1127
150	280	241,3	8 × Ø22,4	25,4	154,2	1398
250	405	362	12 × Ø25,4	30,2	254,5	1832

Шероховатость поверхности (фланец): Ra 3,2 до 6,3 мкм

1) DN 8 с фланцами DN 15 (стандартный вариант).

Фланец в соответствии с ASME B16.5: класс 150 с уменьшением номинального диаметра 1.4404 (F316/F316L)								
DN (мм)	Уменьшени е до DN (мм)	Код заказа «Присоединение к процессу», опция	A (мм)	B (мм)	C (мм)	D (мм)	E (мм)	L (мм)
50	40	AHS	150	120,7	4 × Ø19,1	19,1	52,6	550
80	50	AJS	190	152,4	4 × Ø19,1	23,9	78,0	720
100	80	ALS	230	190,5	8 × Ø19,1	23,9	102,4	874
150	100	ANS	280	241,3	8 × Ø22,4	25,4	154,2	1167
200	150	APS	345	298,5	8 × Ø22,4	29	202,7	1461

Шероховатость поверхности (фланец): Ra 3,2 до 6,3 мкм

Фланец в соответствии с ASME B16.5: класс 300 1.4404 (F316/F316L): код заказа «Присоединение к процессу», опция ABS Сплав Alloy C22: код заказа «Присоединение к процессу», опция ABC						
DN (мм)	A (мм)	B (мм)	C (мм)	D (мм)	E (мм)	L (мм)
8 ¹⁾	95	66,7	4 × Ø15,7	14,2	15,7	370
15	95	66,7	4 × Ø15,7	14,2	15,7	404
25	125	88,9	4 × Ø19,1	17,5	26,7	440
40	155	114,3	4 × Ø22,3	20,6	40,9	550
50	165	127	8 × Ø19,1	22,3	52,6	715
80	210	168,3	8 × Ø22,3	28,4	78,0	840
100	255	200	8 × Ø22,3	31,7	102,4	1127
150	320	269,9	12 × Ø22,3	36,5	154,2	1417
250	445	387,4	16 × Ø28,4	47,4	254,5	1863

Шероховатость поверхности (фланец): Ra 3,2 до 6,3 мкм

1) DN 8 с фланцами DN 15 (стандартный вариант).

Фланец в соответствии с ASME B16.5: класс 300 с уменьшением номинального диаметра 1.4404 (F316/F316L)								
DN (мм)	Уменьшение до DN (мм)	Код заказа «Присоединение к процессу», опция	A (мм)	B (мм)	C (мм)	D (мм)	E (мм)	L (мм)
50	40	AIS	165	127	8 × Ø19,1	22,3	52,6	615
80	50	AKS	210	168,3	8 × Ø22,3	28,4	78,0	732
100	80	AMS	255	200	8 × Ø22,3	31,7	102,4	894
150	100	AOS	320	269,9	12 × Ø22,3	36,5	154,2	1187
200	150	AQS	380	330,2	12 × Ø25,4	41,7	202,7	1461

Шероховатость поверхности (фланец): Ra 3,2 до 6,3 мкм

Фланец в соответствии с ASME B16.5: класс 600 1.4404 (F316/F316L): код заказа «Присоединение к процессу», опция ACS Сплав Alloy C22: код заказа «Присоединение к процессу», опция ACC						
DN (мм)	A (мм)	B (мм)	C (мм)	D (мм)	E (мм)	L (мм)
8 ¹⁾	95	66,7	4 × Ø15,7	20,6	13,9	400
15	95	66,7	4 × Ø15,7	20,6	13,9	420
25	125	88,9	4 × Ø19,1	23,9	24,3	490
40	155	114,3	4 × Ø22,3	28,7	38,1	600
50	165	127	8 × Ø19,1	31,8	49,2	742
80	210	168,3	8 × Ø22,3	38,2	73,7	900
100	275	215,9	8 × Ø25,4	48,4	97,3	1157
150	355	292,1	12 × Ø28,4	47,8	154,2	1467
250	510	431,8	16 × Ø35,1	69,9	254,5	1946

Шероховатость поверхности (фланец): Ra 3,2 до 6,3 мкм

1) DN 8 с фланцами DN 15 (стандартный вариант).

Фланец JIS B2220: 10K 1.4404 (F316/F316L): код заказа «Присоединение к процессу», опция NDS Сплав Alloy C22: код заказа «Присоединение к процессу», опция NDC						
DN (мм)	A (мм)	B (мм)	C (мм)	D (мм)	E (мм)	L (мм)
50	155	120	4 × Ø19	16	50	715
80	185	150	8 × Ø19	18	80	832
100	210	175	8 × Ø19	18	100	1127
150	280	240	8 × Ø23	22	150	1354
250	400	355	12 × Ø25	24	250	1775

Шероховатость поверхности (фланец): Ra 3,2 до 6,3 мкм

Фланец JIS B2220: 20К 1.4404 (F316/F316L): код заказа «Присоединение к процессу», опция NES Сплав Alloy C22: код заказа «Присоединение к процессу», опция NEC						
DN (мм)	A (мм)	B (мм)	C (мм)	D (мм)	E (мм)	L (мм)
8 ¹⁾	95	70	4 × Ø15	14	15	370
15	95	70	4 × Ø15	14	15	404
25	125	90	4 × Ø19	16	25	440
40	140	105	4 × Ø19	18	40	550
50	155	120	8 × Ø19	18	50	715
80	200	160	8 × Ø23	22	80	832
100	225	185	8 × Ø23	24	100	1127
150	305	260	12 × Ø25	28	150	1386
250	430	380	12 × Ø27	34	250	1845
Шероховатость поверхности (фланец): Ra 1,6 до 3,2 мкм						

1) DN 8 с фланцами DN 15 (стандартный вариант).

Фланец JIS B2220: 40К 1.4404 (F316/F316L): код заказа «Присоединение к процессу», опция NGS Сплав Alloy C22: код заказа «Присоединение к процессу», опция NGC						
DN (мм)	A (мм)	B (мм)	C (мм)	D (мм)	E (мм)	L (мм)
8 ¹⁾	115	80	4 × Ø19	20	15	400
15	115	80	4 × Ø19	20	15	425
25	130	95	4 × Ø19	22	25	485
40	160	120	4 × Ø23	24	38	600
50	165	130	8 × Ø19	26	50	760
80	210	170	8 × Ø23	32	75	890
100	250	205	8 × Ø25	36	100	1167
150	355	295	12 × Ø33	44	150	1498
Шероховатость поверхности (фланец): Ra 1,6 до 3,2 мкм						

1) DN 8 с фланцами DN 15 (стандартный вариант).

Фланец JIS B2220: 63К 1.4404 (F316/F316L): код заказа «Присоединение к процессу», опция NHS Сплав Alloy C22: код заказа «Присоединение к процессу», опция NHC						
DN (мм)	A (мм)	B (мм)	C (мм)	D (мм)	E (мм)	L (мм)
8 ¹⁾	120	85	4 × Ø19	23	12	420
15	120	85	4 × Ø19	23	12	440
25	140	100	4 × Ø23	27	22	494
40	175	130	4 × Ø25	32	35	620
50	185	145	8 × Ø23	34	48	775
80	230	185	8 × Ø25	40	73	915
100	270	220	8 × Ø27	44	98	1167

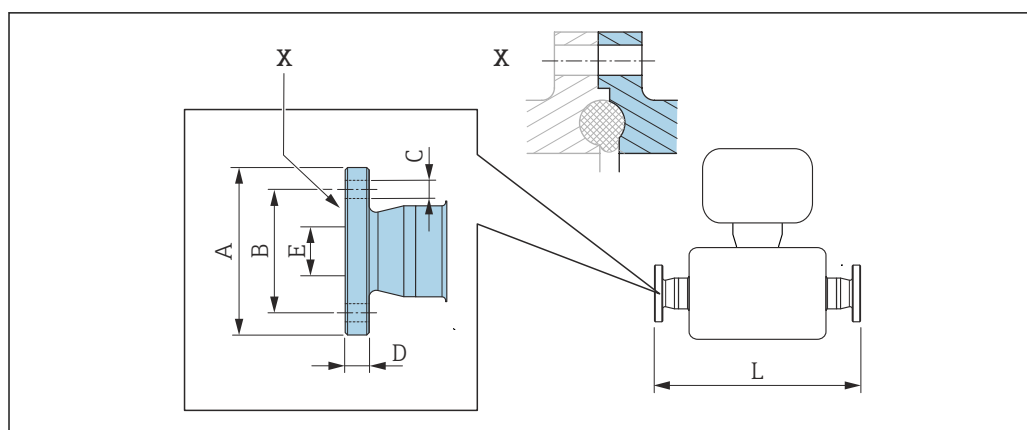
Фланец JIS B2220: 63K**1.4404 (F316/F316L): код заказа «Присоединение к процессу», опция NHS****Сплав Alloy C22: код заказа «Присоединение к процессу», опция NHS**

DN (мм)	A (мм)	B (мм)	C (мм)	D (мм)	E (мм)	L (мм)
150	365	305	12 × Ø33	54	146	1528

Шероховатость поверхности (фланец): Ra 1,6 до 3,2 мкм

- 1) DN 8 с фланцами DN 15 (стандартный вариант).

Фиксированный фланец DIN 11864-2



A0015627

42 Деталь X: асимметричное присоединение к процессу, деталь, обозначенная синим цветом, предоставляется поставщиком

i Допуск по длине для размера L в мм:
+1,5 / -2,0

Фланец DIN11864-2, форма А, для труб, соответствующих стандарту DIN 11866 серии А, плоский с пазом

1.4404 (316/316L)

Код заказа «Присоединение к процессу», опция KCS

DN (мм)	A (мм)	B (мм)	C (мм)	D (мм)	E (мм)	L (мм)
8	54	37	4 × Ø9	10	10	387
15	59	42	4 × Ø9	10	16	418
25	70	53	4 × Ø9	10	26	454
40	82	65	4 × Ø9	10	38	560
50	94	77	4 × Ø9	10	50	720
80	133	112	8 × Ø11	12	81	900
100	159	137	8 × Ø11	14	100	1127

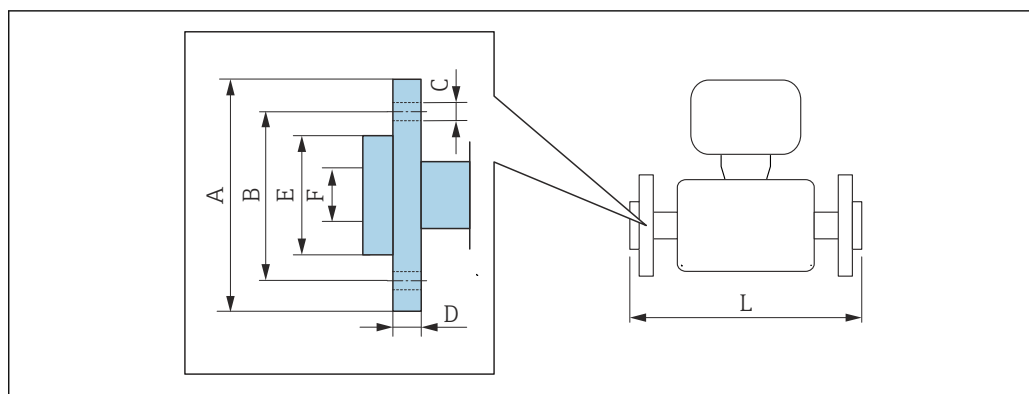
Доступно исполнение 3А: код заказа «Дополнительные сертификаты», опция LP в сочетании с

Ra_{макс.} = 0,76 мкм: код заказа «Материал измерительной трубки», опция SB, SE или


Ra_{макс.} = 0,38 мкм: код заказа «Материал измерительной трубки», опция SC, SF

Ra_{макс.} = 0,38 мкм с электрополировкой: код заказа «Материал измерительной трубки», опции BC

Фланец переходной EN 1092-1, ASME B16.5, JIS B2220



A002221

 Допуск по длине для размера L в мм:
+1,5 / -2,0

Фланец переходной в соответствии с EN 1092-1, форма D: PN 40

1.4301 (F304), смачиваемые части: сплав Alloy C22

Код заказа «Присоединение к процессу», опция DAC

DN (мм)	A (мм)	B (мм)	C (мм)	D (мм)	E (мм)	F (мм)	L (мм)	L _{diff} ¹⁾ (мм)
8 ²⁾	95	65	4 × Ø14	14,5	45	17,3	370	0
15	95	65	4 × Ø14	14,5	45	17,3	404	0
25	115	85	4 × Ø14	16,5	68	28,5	444	+4
40	150	110	4 × Ø18	21	88	43,1	560	+10
50	165	125	4 × Ø18	23	102	54,5	719	+4
80	200	160	8 × Ø18	29	138	82,5	848	+8
100	235	190	8 × Ø22	34	162	107,1	1 131	+4

Шероховатость поверхности (фланец): Ra 3,2 до 12,5 мкм

- 1) Разница в монтажном расстоянии для приварного фланца (код заказа «Присоединение к процессу», опция D2C).
- 2) DN 8 с фланцами DN 15 (стандартный вариант).

Фланец переходной в соответствии с ASME B16.5: класс 150

1.4301 (F304), смачиваемые части: сплав Alloy C22

Код заказа «Присоединение к процессу», опция ADC

DN (мм)	A (мм)	B (мм)	C (мм)	D (мм)	E (мм)	F (мм)	L (мм)	L _{diff} ¹⁾ (мм)
8 ²⁾	90	60,3	4 × Ø 15,7	15	35,1	15,7	370	0
15	90	60,3	4 × Ø 15,7	15	35,1	15,7	404	0
25	110	79,4	4 × Ø 15,7	16	50,8	26,7	440	0
40	125	98,4	4 × Ø 15,7	15,9	73,2	40,9	550	0
50	150	120,7	4 × Ø 19,1	19	91,9	52,6	715	0
80	190	152,4	4 × Ø 19,1	22,3	127,0	78,0	840	0

Фланец переходной в соответствии с ASME B16.5: класс 150 1.4301 (F304), смачиваемые части: сплав Alloy C22 Код заказа «Присоединение к процессу», опция ADC								
DN (мм)	A (мм)	B (мм)	C (мм)	D (мм)	E (мм)	F (мм)	L (мм)	L _{diff} ¹⁾ (мм)
100	230	190,5	8 × Ø 19,1	26	157,2	102,4	1 127	0
Шероховатость поверхности (фланец): Ra 3,2 до 12,5 мкм								

- 1) Разница в монтажном расстоянии для приварного фланца (код заказа «Присоединение к процессу», опция AAC).
- 2) DN 8 с фланцами DN 15 (стандартный вариант).

Фланец переходной в соответствии с ASME B16.5: класс 300 1.4301 (F304), смачиваемые части: сплав Alloy C22 Код заказа «Присоединение к процессу», опция AEC								
DN (мм)	A (мм)	B (мм)	C (мм)	D (мм)	E (мм)	F (мм)	L (мм)	L _{diff} ¹⁾ (мм)
8 ²⁾	95	66,7	4 × Ø 15,7	16,5	35,1	15,7	376	+6
15	95	66,7	4 × Ø 15,7	16,5	35,1	15,7	406	+2
25	125	88,9	4 × Ø 19,1	21,0	50,8	26,7	450	+10
40	155	114,3	4 × Ø 22,3	23,0	73,2	40,9	564	+14
50	165	127	8 × Ø 19,1	25,5	91,9	52,6	717	+2
80	210	168,3	8 × Ø 22,3	31,0	127,0	78,0	852,6	+12,6
100	255	200	8 × Ø 22,3	32,0	157,2	102,4	1 139	+12
Шероховатость поверхности (фланец): Ra 3,2 до 12,5 мкм								

- 1) Разница в монтажном расстоянии для приварного фланца (код заказа «Присоединение к процессу», опция ABC).
- 2) DN 8 с фланцами DN 15 (стандартный вариант).

Фланец переходной в соответствии с ASME B16.5: класс 600 1.4301 (F304), смачиваемые части: сплав Alloy C22 Код заказа «Присоединение к процессу», опция AFC								
DN (мм)	A (мм)	B (мм)	C (мм)	D (мм)	E (мм)	F (мм)	L (мм)	L _{diff} ¹⁾ (мм)
8 ²⁾	95	66,7	4 × Ø 15,7	17,0	35,1	13,9	400	0
15	95	66,7	4 × Ø 15,7	17,0	35,1	13,9	420	0
25	125	88,9	4 × Ø 19,1	21,5	50,8	24,3	490	0
40	155	114,3	4 × Ø 22,3	25,0	73,2	38,1	600	0
50	165	127	8 × Ø 19,1	28,0	91,9	49,2	742	0
80	210	168,3	8 × Ø 22,3	35,0	127,0	73,7	900	0
100	275	215,9	8 × Ø 25,4	44,0	157,2	97,3	1 167	+10
Шероховатость поверхности (фланец): Ra 3,2 до 12,5 мкм								

- 1) Разница в монтажном расстоянии для приварного фланца (код заказа «Присоединение к процессу», опция ACC).
- 2) DN 8 с фланцами DN 15 (стандартный вариант).

Фланец JIS B2220: 20K**1.4301 (F304)**, смачиваемые части: сплав Alloy C22Код заказа «Присоединение к процессу», опция **NIC**

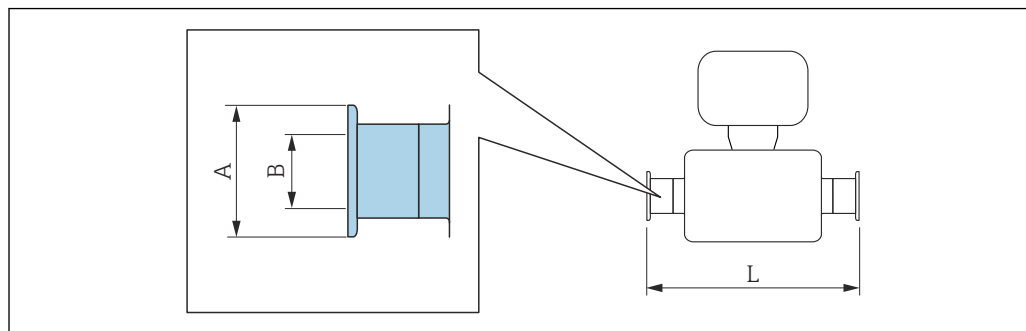
DN (мм)	A (мм)	B (мм)	C (мм)	D (мм)	E (мм)	F (мм)	L (мм)	L _{diff} ¹⁾ (мм)
8 ²⁾	95	70	4 × Ø 15	14	51	15	370	0
15	95	70	4 × Ø 15	14	51	15	404	0
25	125	90	4 × Ø 19	18,5	67	25	440	0
40	140	105	4 × Ø 19	18,5	81	40	550	0
50	155	120	8 × Ø 19	23	96	50	715	0
80	200	160	8 × Ø 23	29	132	80	844	+12
100	225	185	8 × Ø 23	29	160	100	1127	0

Шероховатость поверхности (фланец): Ra 3,2 до 12,5 мкм

- 1) Разница в монтажном расстоянии для приварного фланца (код заказа «Присоединение к процессу», опция NEC).
- 2) DN 8 с фланцами DN 15 (стандартный вариант).

Зажимные соединения

Tri-Clamp



A0015625

i Допуск по длине для размера L в мм:
+1,5 / -2,0

**Tri-Clamp (½"), для трубы по DIN 11866 серии C
1.4404 (316/316L)**
Код заказа «Присоединение к процессу», опция FDW

DN (мм)	Зажим (дюйм)	A (мм)	B (мм)	L (мм)
8	½	25,0	9,5	367
15	½	25,0	9,5	398

Доступно исполнение 3-A: код заказа «Дополнительные сертификаты», опция LP в сочетании с
 $R_{a_{\max.}} = 0,76$ мкм: код заказа «Материал измерительной трубки», опция SB, SE или
 $R_{a_{\max.}} = 0,38$ мкм: код заказа «Материал измерительной трубки», опция SC, SF
 $R_{a_{\max.}} = 0,38$ мкм с электрополировкой: код заказа «Материал измерительной трубки», опции BC

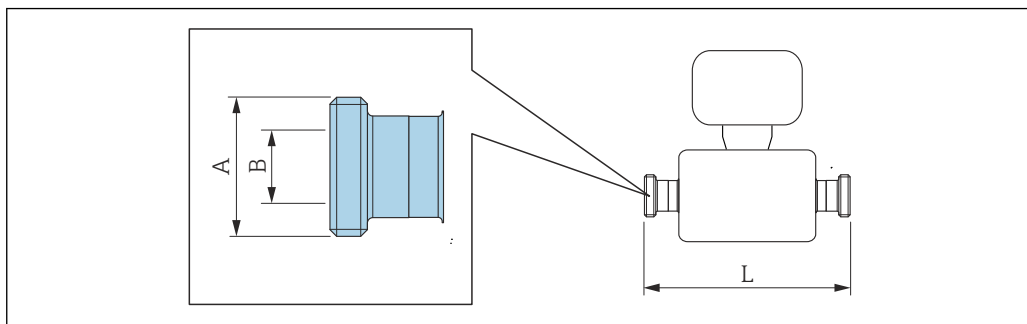
**Tri-Clamp ($\geq 1"$), для трубы по DIN 11866 серии C
1.4404 (316/316L)**
Код заказа «Присоединение к процессу», опция FTS

DN (мм)	Зажим (дюйм)	A (мм)	B (мм)	L (мм)
8	1	50,4	22,1	367
15	1	50,4	22,1	398
25	1	50,4	22,1	434
40	1½	50,4	34,8	560
50	2	63,9	47,5	720
80	3	90,9	72,9	900
100	4	118,9	97,4	1127

Доступно исполнение 3-A: код заказа «Дополнительные сертификаты», опция LP в сочетании с
 $R_{a_{\max.}} = 0,76$ мкм: код заказа «Материал измерительной трубки», опция SB, SE или
 $R_{a_{\max.}} = 0,38$ мкм: код заказа «Материал измерительной трубки», опция SC, SF
 $R_{a_{\max.}} = 0,38$ мкм с электрополировкой: код заказа «Материал измерительной трубки», опции BC

Резьбовые соединения

Резьба DIN 11851, DIN11864-1, SMS 1145



A0015628

i Допуск по длине для размера L в мм:
+1,5 / -2,0

Резьба DIN 11851, для трубы по DIN11866 серии A 1.4404 (316/316L)

Код заказа «Присоединение к процессу», опция FMW

DN (мм)	A (дюйм)	B (мм)	L (мм)
8	Rd 34 × 1/8	16	367
15	Rd 34 × 1/8	16	398
25	Rd 52 × 1/6	26	434
40	Rd 65 × 1/6	38	560
50	Rd 78 × 1/6	50	720
80	Rd 110 × 1/4	81	900
100	Rd 130 × 1/4	100	1127

Доступно исполнение 3-A: код заказа «Дополнительные сертификаты», опция LP в сочетании с
Ra_{макс.} = 0,76 мкм: код заказа «Материал измерительной трубки», опция SB, SE

Резьба DIN11864-1, форма A, для трубы по DIN11866 серии A 1.4404 (316/316L)

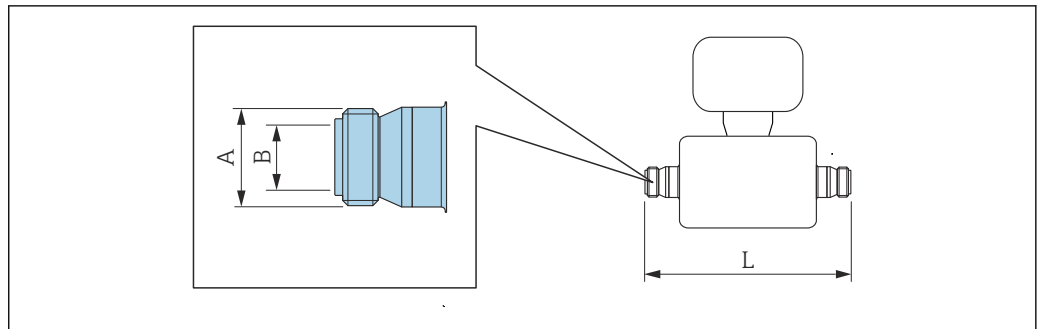
Код заказа «Присоединение к процессу», опция FLW

DN (мм)	A (дюйм)	B (мм)	L (мм)
8	Rd 28 × 1/8	10	367
15	Rd 34 × 1/8	16	398
25	Rd 52 × 1/8	26	434
40	Rd 65 × 1/6	38	560
50	Rd 78 × 1/6	50	720
80	Rd 110 × 1/4	81	900
100	Rd 130 × 1/4	100	1127


Доступно исполнение 3-A: код заказа «Дополнительные сертификаты», опция LP в сочетании с
Ra_{макс.} = 0,76 мкм: код заказа «Материал измерительной трубки», опция SB, SE или
Ra_{макс.} = 0,38 мкм: код заказа «Материал измерительной трубки», опция SC, SF
Ra_{макс.} = 0,38 мкм с электрополировкой: код заказа «Материал измерительной трубки», опции BC

Резьба SMS 1145 1.4404 (316/316L) <i>Код заказа «Присоединение к процессу», опция SCS</i>			
DN (мм)	A (дюйм)	B (мм)	L (мм)
8	Rd 40 × 1/6	22,6	367
15	Rd 40 × 1/6	22,6	398
25	Rd 40 × 1/6	22,6	434
40	Rd 60 × 1/6	35,6	560
50	Rd 70 × 1/6	48,6	720
80	Rd 98 × 1/6	72,9	900
100	Rd 132 × 1/6	97,6	1127
Доступно исполнение 3-A: код заказа «Дополнительные сертификаты», опция LP в сочетании с Ra _{макс.} = 0,76 мкм: код заказа «Материал измерительной трубки», опция SB, SE			

Резьба ISO 2853



A0015623

 Допуск по длине для размера L в мм:
+1,5 / -2,0

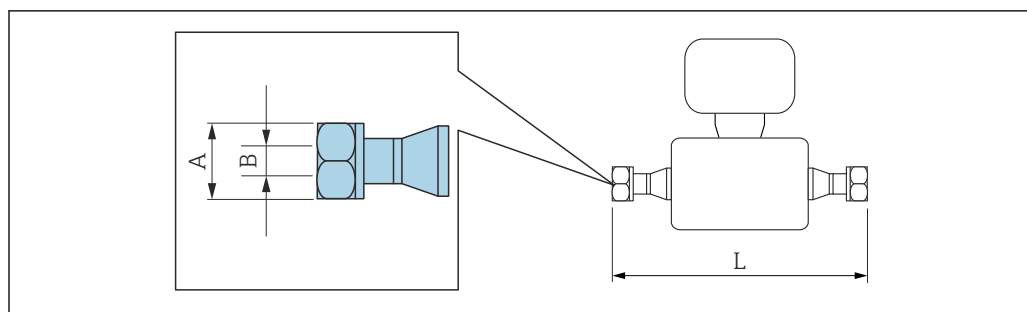
**Резьба ISO 2853, для трубы по ISO 2037
1.4404 (316/316L)**
Код заказа «Присоединение к процессу», опция JSF

DN (мм)	A ¹⁾ (мм)	B (мм)	L (мм)
8	37,13	22,6	367
15	37,13	22,6	398
25	37,13	22,6	434
40	52,68	35,6	560
50	64,16	48,6	720
80	91,19	72,9	900
100	118,21	97,6	1127

Доступно исполнение 3-A: код заказа «Дополнительные сертификаты», опция LP в сочетании с
 $Ra_{\text{макс.}} = 0,76 \text{ мкм}$: код заказа «Материал измерительной трубки», опция SB, SE или
 $Ra_{\text{макс.}} = 0,38 \text{ мкм}$: код заказа «Материал измерительной трубки», опция SC, SF
 $Ra_{\text{макс.}} = 0,38 \text{ мкм}$ с электрополировкой: код заказа «Материал измерительной трубки», опции BC

1) Макс. диаметр резьбы в соответствии с ISO 2853, приложение A.

VCO



A0015624

i Допуск по длине для размера L в мм:
+1,5 / -2,0

8-VCO-4 (1/2")

1.4404 (316/316L)

Код заказа «Присоединение к процессу», опция CVS

DN (мм)	A (дюйм)	B (мм)	L (мм)
8	AF 1	10,2	390

12-VCO-4 (3/4")

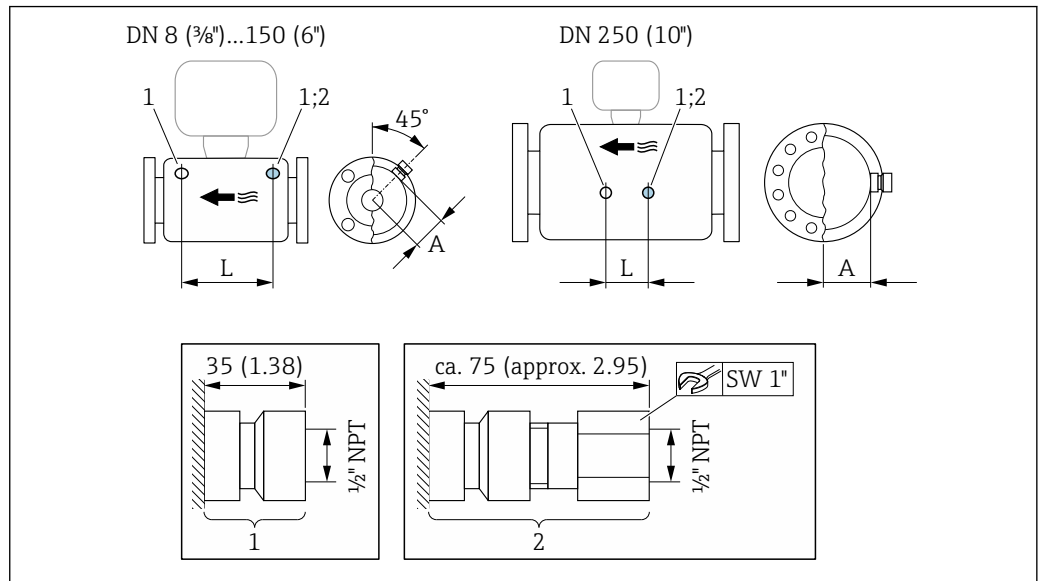
1.4404 (316/316L)

Код заказа «Присоединение к процессу», опция CWS

DN (мм)	A (дюйм)	B (мм)	L (мм)
15	AF 1½	15,7	430

Аксессуары

Разрывной диск/соединения для продувки



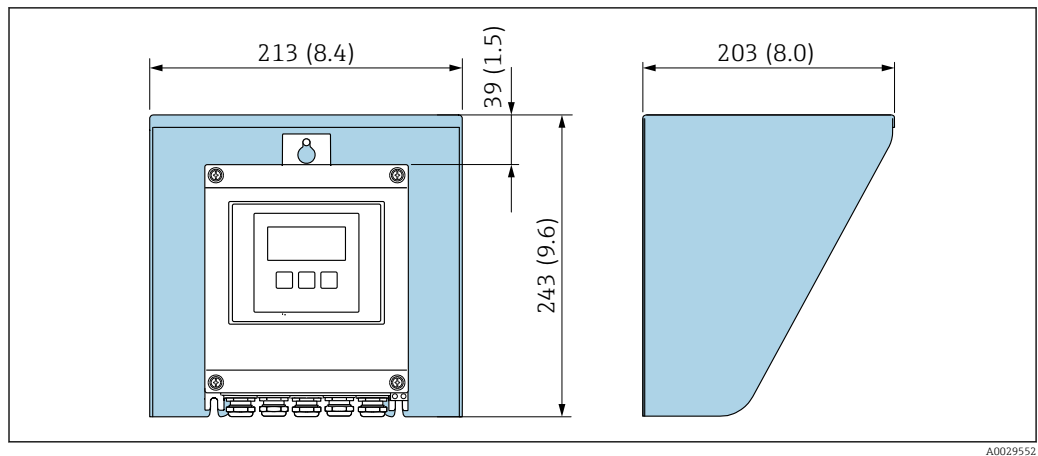
A0028914

43

- 1 Соединительный патрубок для соединений для продувки:
код заказа «Опции датчика», опция CH «Соединение для продувки»
- 2 Соединительный патрубок с разрывным диском:
код заказа «Опции датчика», опция SA «Разрывной диск»

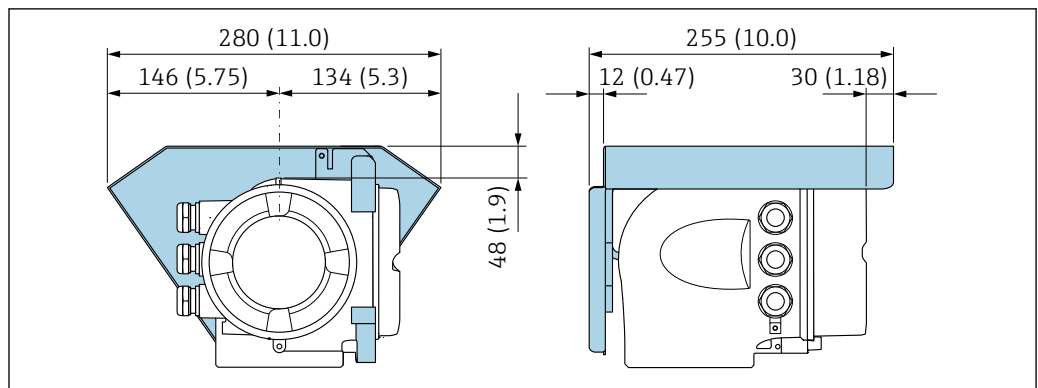
DN (мм)	A (мм)	L (мм)
8	62	216
15	62	220
25	62	260
40	67	310
50	79	452
80	101	560
100	120	684
150	141	880
250	182	380

Защитный козырек



A0029552

44 Защитный козырек от погодных явлений для Proline 500 – цифровое исполнение



A0029553

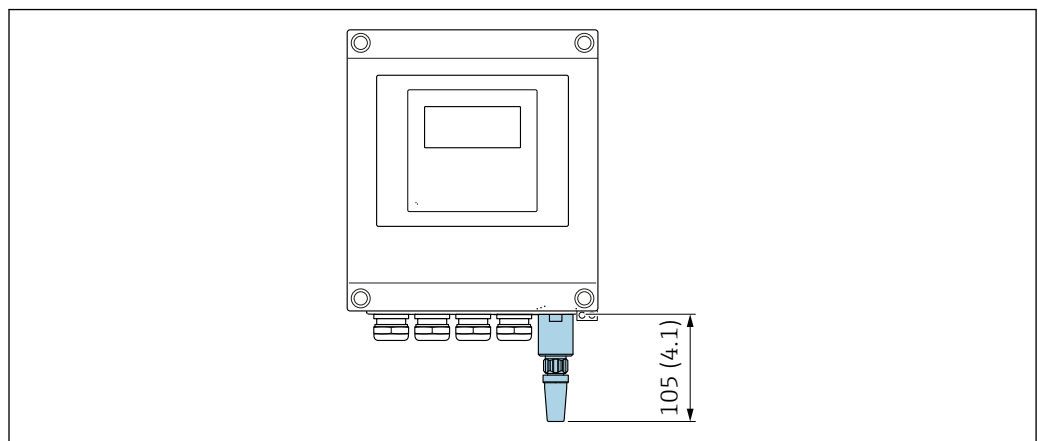
45 Защитный козырек от погодных явлений для Proline 500

Внешняя антенна WLAN

i Внешняя антенна WLAN непригодна для использования в гигиенических областях применения.

Proline 500 – цифровое исполнение

Внешняя антенна WLAN монтируется на приборе.

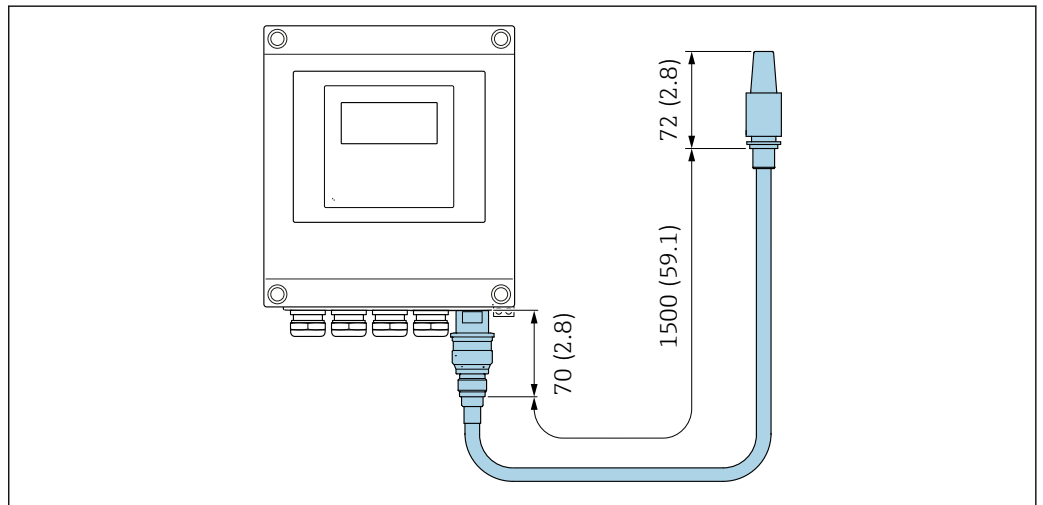


A0033607

46 Единица измерения, мм (дюйм)

Внешняя антенна WLAN монтируется с помощью кабеля.

Внешняя антенна WLAN может быть установлена отдельно от преобразователя, если условия передачи и приема в месте установки преобразователя не соответствуют требованиям.

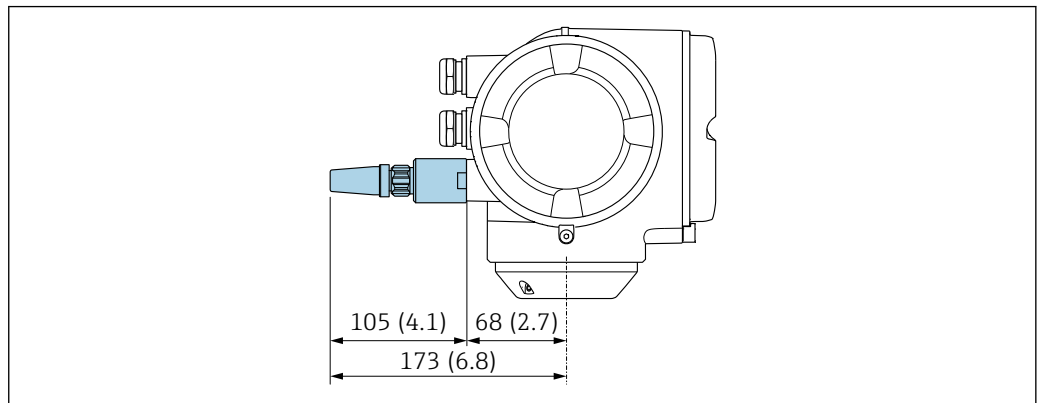


A0033606

47 Единица измерения, мм (дюйм)

Proline 500

Внешняя антенна WLAN монтируется на приборе.

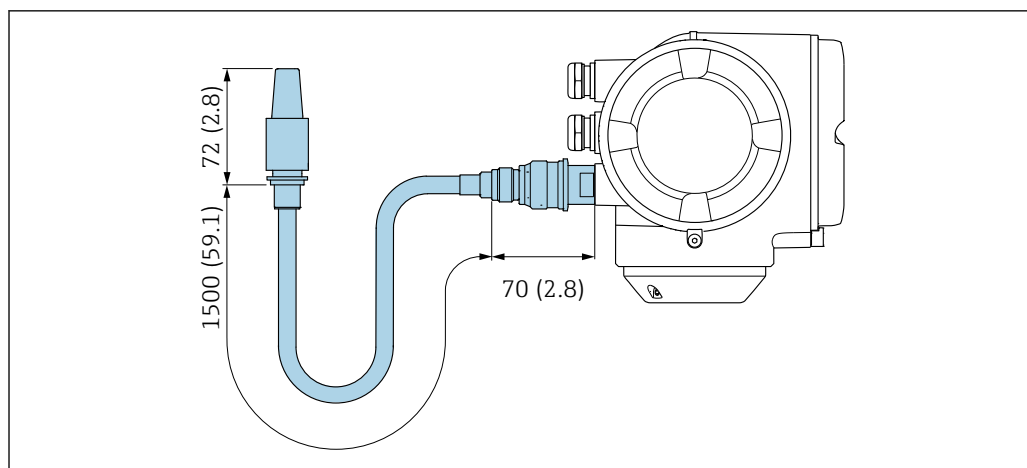


A0028923

48 Единица измерения, мм (дюйм)

Внешняя антенна WLAN монтируется с помощью кабеля.

Внешняя антенна WLAN может быть установлена отдельно от преобразователя, если условия передачи и приема в месте установки преобразователя не соответствуют требованиям.



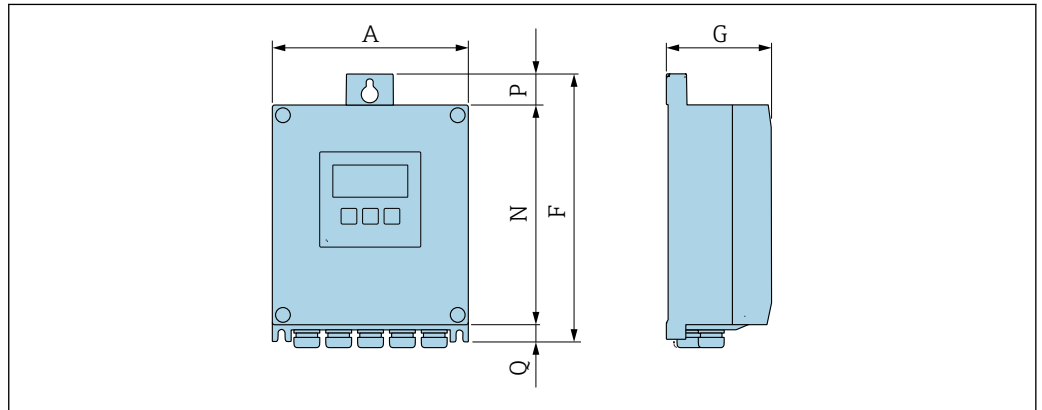
A0033597

49 Единица измерения, мм (дюйм)

Размеры в
американских единицах измерения

Корпус цифрового преобразователя Proline 500

Невзрывоопасная зона или взрывоопасная зона: зона 2; класс I, раздел 2



A0033789

Код заказа «Корпус преобразователя», опция A «Алюминий с покрытием», и код заказа «Встроенный электронный модуль ISEM», опция A «Датчик»

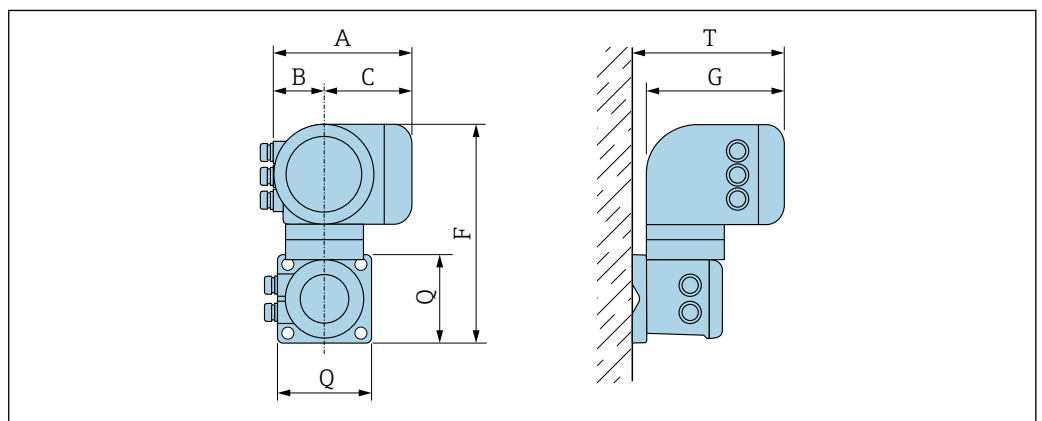
A [дюйм]	F [дюйм]	G [дюйм]	N [дюйм]	P [дюйм]	Q [дюйм]
6,57	9,13	3,15	7,36	0,94	0,83

Код заказа «Корпус преобразователя», опция D «Поликарбонат», и код заказа «Встроенный электронный модуль ISEM», опция A «Датчик»

A [дюйм]	F [дюйм]	G [дюйм]	N [дюйм]	P [дюйм]	Q [дюйм]
6,97	9,21	3,54	7,76	0,67	0,87

Корпус преобразователя Proline 500

Взрывоопасная зона: зона 2; класс I, раздел 2 или зона 1; класс I, раздел 1



A0033788

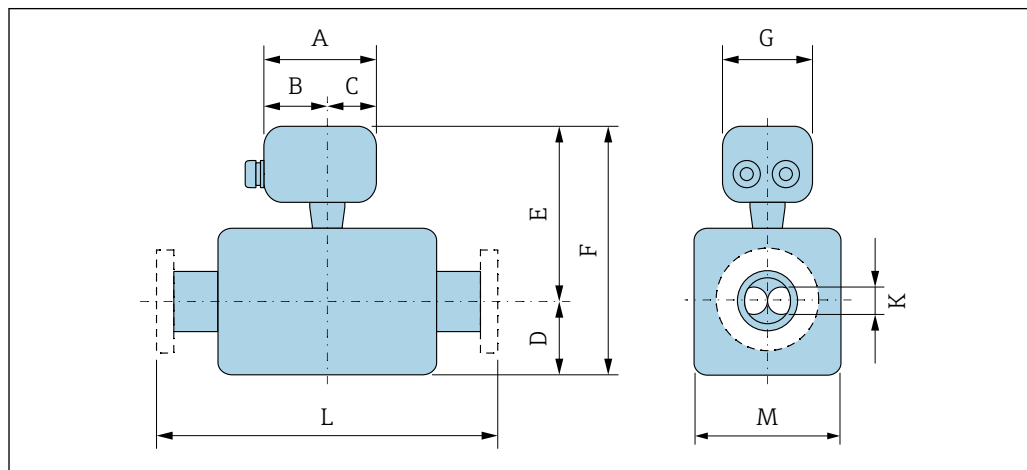
Код заказа «Корпус преобразователя», опция A «Алюминий с покрытием», и код заказа «Встроенный электронный модуль ISEM», опция B «Преобразователь»

A [дюйм]	B [дюйм]	C [дюйм]	F [дюйм]	G [дюйм]	Q [дюйм]	T [дюйм]
7,40	3,35	4,06	12,5	8,54	5,12	9,41

Код заказа «Корпус преобразователя», опция L «Литой, нержавеющая сталь», и код заказа «Встроенный электронный модуль ISEM», опция B «Преобразователь»

A [дюйм]	B [дюйм]	C [дюйм]	F [дюйм]	G [дюйм]	Q [дюйм]	T [дюйм]
7,40	3,35	4,06	11,6	8,54	5,12	9,41

Датчик с клеммным отсеком



A0033787

Код заказа «Корпус клеммного отсека сенсора», опция A «Алюминий, с покрытием»

DN (дюйм)	A ¹⁾ (дюйм)	B ¹⁾ (дюйм)	C (дюйм)	D (дюйм)	E ^{2) 3)} (дюйм)	F ^{2) 3)} (дюйм)	G (дюйм)	K (дюйм)	L (дюйм)	M (дюйм)
3/8	5,83	3,70	2,13	2,95	7,28	10,24	5,35	0,211	⁴⁾ К процесс у	2,76
1/2	5,83	3,70	2,13	2,95	7,28	10,24	5,35	0,33	⁴⁾	2,76
1	5,83	3,70	2,13	2,95	7,28	10,24	5,35	0,47	⁴⁾	2,76
1 1/2	5,83	3,70	2,13	4,13	7,46	11,59	5,35	0,69	⁴⁾	3,11
2	5,83	3,70	2,13	5,55	7,85	13,41	5,35	1,02	⁴⁾	3,90
3	5,83	3,70	2,13	7,87	8,64	16,52	5,35	1,59	⁴⁾	5,47
4	5,83	3,70	2,13	10	9,37	19,37	5,35	2,02	⁴⁾	6,93
6	5,83	3,70	2,13	14,88	10,2	25,08	5,35	2,71	⁴⁾	8,58
10	5,83	3,70	2,13	21,57	11,91	33,48	5,35	4,03	⁴⁾	12,01

- 1) В зависимости от используемого кабельного ввода: к значениям прибавляется до 1,18 дюйма
- 2) С кодом заказа для позиции «Опция датчика», опция CG, или с кодом заказа для позиции «Материал измерительной трубки», опции SD, SE, SF, TH, LA: к значениям прибавляется 2,76 in
- 3) С кодом заказа для позиции «Материал измерительной трубки», опция TS, TT, TU: к значениям прибавляется 4,09 in
- 4) Зависит от используемого присоединения → 107

Код заказа для позиции «Корпус клеммного отсека сенсора», опция B («Нержавеющая сталь, гигиенический»)

DN (дюйм)	A ¹⁾ (дюйм)	B ¹⁾ (дюйм)	C (дюйм)	D (дюйм)	E ^{2) 3)} (дюйм)	F ^{2) 3)} (дюйм)	G (дюйм)	K (дюйм)	L (дюйм)	M (дюйм)
3/8	5,39	3,07	2,32	2,95	7,09	10,04	5,28	0,211	⁴⁾	2,76
1/2	5,39	3,07	2,32	2,95	7,09	10,04	5,28	0,33	⁴⁾	2,76

DN (дюйм)	A ¹⁾ (дюйм)	B ¹⁾ (дюйм)	C (дюйм)	D (дюйм)	E ^{2) 3)} (дюйм)	F ^{2) 3)} (дюйм)	G (дюйм)	K (дюйм)	L (дюйм)	M (дюйм)
1	5,39	3,07	2,32	2,95	7,09	10,04	5,28	0,47	⁴⁾	2,76
1½	5,39	3,07	2,32	4,13	7,26	11,4	5,28	0,69	⁴⁾	3,11
2	5,39	3,07	2,32	5,55	7,66	13,21	5,28	1,02	⁴⁾	3,90
3	5,39	3,07	2,32	7,87	8,44	16,32	5,28	1,59	⁴⁾	5,47
4	5,39	3,07	2,32	10	9,17	19,17	5,28	2,02	⁴⁾	6,93
6	5,39	3,07	2,32	14,88	10	24,88	5,28	2,71	⁴⁾	8,58
10	5,39	3,07	2,32	21,57	11,71	33,29	5,28	4,03	⁴⁾	12,01

- 1) В зависимости от используемого кабельного ввода: к значениям прибавляется до 1,18 in
- 2) С кодом заказа для позиции «Опция датчика», опция CG, или с кодом заказа для позиции «Материал измерительной трубки», опции SD, SE, SF, TH, LA: к значениям прибавляется 2,76 in
- 3) С кодом заказа для позиции «Материал измерительной трубки», опция TS, TT, TU: к значениям прибавляется 4,09 in
- 4) Зависит от используемого присоединения к процессу → ☰ 107

Код заказа «Корпус клеммного отсека сенсора», опция C «Сверхкомпактный, гигиенический, нержавеющая сталь»


DN (дюйм)	A ¹⁾ (дюйм)	B ¹⁾ (дюйм)	C (дюйм)	D (дюйм)	E ^{2) 3)} (дюйм)	F ^{2) 3)} (дюйм)	G (дюйм)	K (дюйм)	L (дюйм)	M (дюйм)
$\frac{3}{8}$	4,88	2,68	2,20	2,95	7,09	10,04	4,41	0,21	⁴⁾	2,76
$\frac{1}{2}$	4,88	2,68	2,20	2,95	7,09	10,04	4,41	0,33	⁴⁾	2,76
1	4,88	2,68	2,20	2,95	7,09	10,04	4,41	0,47	⁴⁾	2,76
1½	4,88	2,68	2,20	4,13	7,26	11,4	4,41	0,69	⁴⁾	3,11
2	4,88	2,68	2,20	5,55	7,66	13,21	4,41	1,02	⁴⁾	3,90
3	4,88	2,68	2,20	7,87	8,44	16,32	4,41	1,59	⁴⁾	5,47
4	4,88	2,68	2,20	10	9,17	19,17	4,41	2,02	⁴⁾	6,93
6	4,88	2,68	2,20	14,88	10	24,88	4,41	2,71	⁴⁾	8,58
10	4,88	2,68	2,20	21,57	11,71	33,29	4,41	4,03	⁴⁾	12,01

- 1) В зависимости от используемого кабельного ввода: к значениям прибавляется до 1,18 in
- 2) С кодом заказа для позиции «Опция датчика», опция CG, или с кодом заказа для позиции «Материал измерительной трубки», опции SD, SE, SF, TH, LA: к значениям прибавляется 2,76 in
- 3) С кодом заказа для позиции «Материал измерительной трубки», опция TS, TT, TU: к значениям прибавляется 4,09 in
- 4) Зависит от используемого присоединения к процессу → ☰ 107

Код заказа «Корпус клеммного отсека сенсора», опция L «Литой, нержавеющая сталь»

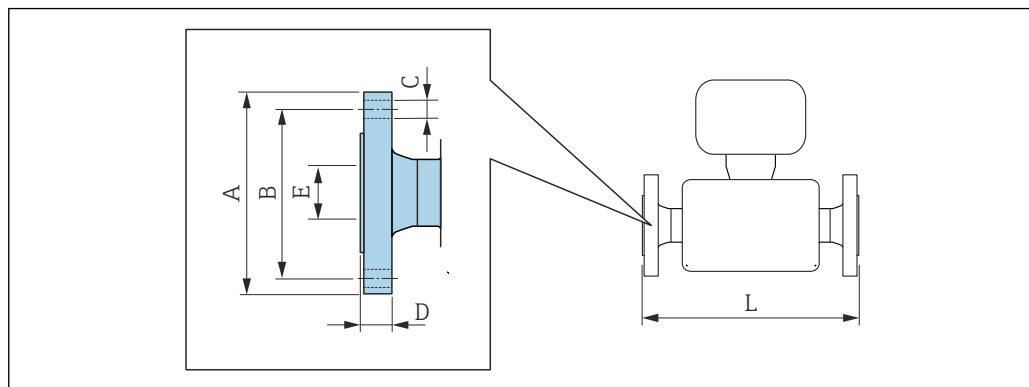
DN (дюйм)	A ¹⁾ (дюйм)	B ¹⁾ (дюйм)	C (дюйм)	D (дюйм)	E ^{2) 3)} (дюйм)	F ^{2) 3)} (дюйм)	G (дюйм)	K (дюйм)	L (дюйм)	M (дюйм)
$\frac{3}{8}$	5,71	3,39	2,32	2,95	8,19	11,14	5,35	0,211	⁴⁾	2,76
$\frac{1}{2}$	5,71	3,39	2,32	2,95	8,19	11,14	5,35	0,33	⁴⁾	2,76
1	5,71	3,39	2,32	2,95	8,19	11,14	5,35	0,47	⁴⁾	2,76
1½	5,71	3,39	2,32	4,13	8,37	12,5	5,35	0,69	⁴⁾	3,11
2	5,71	3,39	2,32	5,55	8,76	14,31	5,35	1,02	⁴⁾	3,90
3	5,71	3,39	2,32	7,87	9,55	17,42	5,35	1,59	⁴⁾	5,47
4	5,71	3,39	2,32	10	10,28	20,28	5,35	2,02	⁴⁾	6,93

DN (дюйм)	A ¹⁾ (дюйм)	B ¹⁾ (дюйм)	C (дюйм)	D (дюйм)	E ^{2) 3)} (дюйм)	F ^{2) 3)} (дюйм)	G (дюйм)	K (дюйм)	L (дюйм)	M (дюйм)
6	5,71	3,39	2,32	14,88	11,1	25,98	5,35	2,71	⁴⁾	8,58
10	5,71	3,39	2,32	21,57	12,81	34,39	5,35	4,03	⁴⁾	12,01

- 1) В зависимости от используемого кабельного ввода: к значениям прибавляется до 1,18 in
- 2) С кодом заказа для позиции «Опция датчика», опция CG, или с кодом заказа для позиции «Материал измерительной трубки», опции SD, SE, SF, TH, LA: к значениям прибавляется 2,76 in
- 3) С кодом заказа для позиции «Материал измерительной трубки», опция TS, TT, TU: к значениям прибавляется 4,09 in
- 4) Зависит от используемого присоединения к процессу →  107

Фланцевые присоединения

Фиксированный фланец ASME B16.5



A0015621

- i** Допуск по длине для размера L в дюймах:
- DN ≤ 4": +0,06 / -0,08
 - DN ≥ 5": +0,14

Фланец в соответствии с ASME B16.5: класс 150
1.4404 (F316/F316L): код заказа «Присоединение к процессу», опция AAS
Сплав Alloy C22: код заказа «Присоединение к процессу», опция AAC

DN (дюйм)	A (дюйм)	B (дюйм)	C (дюйм)	D (дюйм)	E (дюйм)	L (дюйм)
$\frac{3}{8}$ ¹⁾	3,54	2,37	4 × Ø0,62	0,44	0,62	14,57
$\frac{1}{2}$	3,54	2,37	4 × Ø0,62	0,44	0,62	15,91
1	4,33	3,13	4 × Ø0,62	0,56	1,05	17,32
1½	4,92	3,87	4 × Ø0,63	0,63	1,61	21,65
2	5,91	4,75	4 × Ø0,75	0,75	2,07	28,15
3	7,48	6,00	4 × Ø0,75	0,94	3,07	33,07
4	9,06	7,50	8 × Ø0,75	0,94	4,03	44,37
6	11,02	9,50	8 × Ø0,88	1	6,07	55,04
10	15,94	14,25	12 × Ø1,0	1,19	10,02	72,13

Шероховатость поверхности (фланец): Ra 126 до 248 µin

- 1) DN $\frac{3}{8}$ дюйма с фланцами DN $\frac{1}{2}$ дюйма (стандартный вариант).

Фланец в соответствии с ASME B16.5: класс 150 с уменьшением номинального диаметра
1.4404 (F316/F316L)

DN (дюйм)	Уменьшени е до DN (дюйм)	Код заказа «Присоединение к процессу», опция	A (дюйм)	B (дюйм)	C (дюйм)	D (дюйм)	E (дюйм)	L (дюйм)
2	1½	AHS	5,91	4,75	4 × Ø0,75	0,75	2,07	21,65
3	2	AJS	7,48	6	4 × Ø0,75	0,94	3,07	28,35
4	3	ALS	9,06	7,5	8 × Ø0,75	0,94	4,03	34,41
6	4	ANS	11,02	9,5	8 × Ø0,88	1	6,07	45,94
8	6	APS	13,58	11,75	8 × Ø0,88	1,14	7,98	57,52

Шероховатость поверхности (фланец): Ra 126 до 248 µin

Фланец в соответствии с ASME B16.5: класс 300 1.4404 (F316/F316L): код заказа «Присоединение к процессу», опция ABS Сплав Alloy C22: код заказа «Присоединение к процессу», опция ABC						
DN (дюйм)	A (дюйм)	B (дюйм)	C (дюйм)	D (дюйм)	E (дюйм)	L (дюйм)
$\frac{3}{8}$ ¹⁾	3,74	2,63	4 × Ø0,62	0,56	0,62	14,57
$\frac{1}{2}$	3,74	2,63	4 × Ø0,62	0,56	0,62	15,91
1	4,92	3,50	4 × Ø0,75	0,69	1,05	17,32
1½	6,10	4,50	4 × Ø0,88	0,81	1,61	21,65
2	6,50	5,00	8 × Ø0,75	0,88	2,07	28,15
3	8,27	6,63	8 × Ø0,88	1,12	3,07	33,07
4	10,04	7,87	8 × Ø0,88	1,25	4,03	44,37
6	12,6	10,63	12 × Ø0,88	1,44	6,07	55,79
10	17,52	15,25	16 × Ø1,12	1,87	10,02	73,35

Шероховатость поверхности (фланец): Ra 126 до 248 µin

1) DN $\frac{3}{8}$ дюйма с фланцами DN $\frac{1}{2}$ дюйма (стандартный вариант).

Фланец в соответствии с ASME B16.5: класс 300 с уменьшением номинального диаметра 1.4404 (F316/F316L)								
DN (дюйм)	Уменьшени е до DN (дюйм)	Код заказа «Присоединение к процессу», опция	A (дюйм)	B (дюйм)	C (дюйм)	D (дюйм)	E (дюйм)	L (дюйм)
2	1½	AIS	6,5	5	8 × Ø0,75	0,88	2,07	24,21
3	2	AKS	8,27	6,63	8 × Ø0,88	1,12	3,07	28,82
4	3	AMS	10,04	7,87	8 × Ø0,88	1,25	4,03	35,2
6	4	AOS	12,6	10,63	12 × Ø0,88	1,44	6,07	46,73
8	6	AQS	14,96	13	12 × Ø1	1,64	7,98	57,52

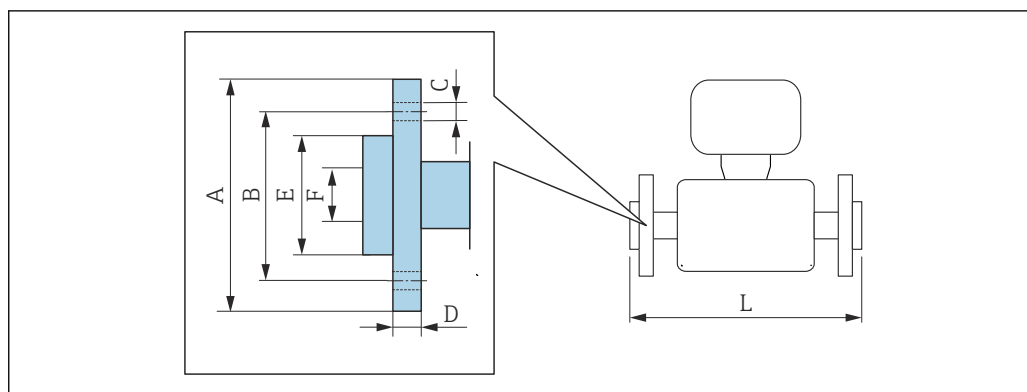
Шероховатость поверхности (фланец): Ra 126 до 248 µin

Фланец в соответствии с ASME B16.5: класс 600 1.4404 (F316/F316L): код заказа «Присоединение к процессу», опция ACS Сплав Alloy C22: код заказа «Присоединение к процессу», опция ACC						
DN (дюйм)	A (дюйм)	B (дюйм)	C (дюйм)	D (дюйм)	E (дюйм)	L (дюйм)
$\frac{3}{8}$ ¹⁾	3,74	2,63	4 × Ø0,62	0,81	0,55	15,75
$\frac{1}{2}$	3,74	2,63	4 × Ø0,62	0,81	0,55	16,54
1	4,92	3,50	4 × Ø0,75	0,94	0,96	19,29
1½	6,10	4,50	4 × Ø0,88	1,13	1,5	23,62
2	6,50	5,00	8 × Ø0,75	1,25	1,94	29,21
3	8,27	6,63	8 × Ø0,88	1,5	2,9	35,43
4	10,83	8,50	8 × Ø1,00	1,91	3,83	45,55
6	13,98	11,50	12 × Ø1,12	1,88	6,07	57,76
10	20,08	17,00	16 × Ø1,38	2,75	10,02	76,61


Шероховатость поверхности (фланец): Ra 126 до 248 µin

1) DN $\frac{3}{8}$ дюйма с фланцами DN $\frac{1}{2}$ дюйма (стандартный вариант).

Фланец переходной ASME B16.5



A002221

 Допуск по длине для размера L в дюймах:
+0,06 / -0,08

Фланец переходной в соответствии с ASME B16.5: класс 150

1.4301 (F304), смачиваемые части: сплав Alloy C22

Код заказа «Присоединение к процессу», опция ADC

DN (дюйм)	A (дюйм)	B (дюйм)	C (дюйм)	D (дюйм)	E (дюйм)	F (дюйм)	L (дюйм)	L _{diff} ¹⁾ (дюйм)
$\frac{3}{8}$ ²⁾	3,54	2,37	4 × Ø 0,62	0,59	1,38	0,62	14,57	0
$\frac{1}{2}$	3,54	2,37	4 × Ø 0,62	0,59	1,38	0,62	15,91	0
1	4,33	3,13	4 × Ø 0,62	0,63	2	1,05	17,32	0
1½	4,92	3,87	4 × Ø 0,62	0,63	2,88	1,61	21,65	0
2	5,91	4,75	4 × Ø 0,75	0,75	3,62	2,07	28,15	0
3	7,48	6,00	4 × Ø 0,75	0,88	5	3,07	33,07	0
4	9,06	7,50	8 × Ø 0,75	1,02	6,19	4,03	44,37	0

Шероховатость поверхности (фланец): Ra 126 до 492 µm

- 1) Разница в монтажном расстоянии для приварного фланца (код заказа «Присоединение к процессу», опция AAC).
- 2) DN $\frac{3}{8}$ дюйма с фланцами DN $\frac{1}{2}$ дюйма (стандартный вариант).

Фланец переходной в соответствии с ASME B16.5: класс 300

1.4301 (F304), смачиваемые части: сплав Alloy C22

Код заказа «Присоединение к процессу», опция AEC

DN (дюйм)	A (дюйм)	B (дюйм)	C (дюйм)	D (дюйм)	E (дюйм)	F (дюйм)	L (дюйм)	L _{diff} ¹⁾ (дюйм)
$\frac{3}{8}$ ²⁾	3,74	2,63	4 × Ø 0,62	0,65	1,38	0,62	14,8	+0,23
$\frac{1}{2}$	3,74	2,63	4 × Ø 0,62	0,65	1,38	0,62	15,98	+0,07
1	4,92	3,50	4 × Ø 0,75	0,83	2	1,05	17,72	+0,40
1½	6,10	4,50	4 × Ø 0,88	0,91	2,88	1,61	22,2	+0,55
2	6,50	5,00	8 × Ø 0,75	1	3,62	2,07	28,23	+0,08
3	8,27	6,63	8 × Ø 0,88	1,22	5	3,07	33,57	+0,50

Фланец переходной в соответствии с ASME B16.5: класс 300								
1.4301 (F304), смачиваемые части: сплав Alloy C22								
Код заказа «Присоединение к процессу», опция AEC								
DN (дюйм)	A (дюйм)	B (дюйм)	C (дюйм)	D (дюйм)	E (дюйм)	F (дюйм)	L (дюйм)	L _{diff} ¹⁾ (дюйм)
4	10,04	7,87	8 × Ø 0,88	1,26	6,19	4,03	44,84	+0,47
Шероховатость поверхности (фланец): Ra 126 до 492 µin								

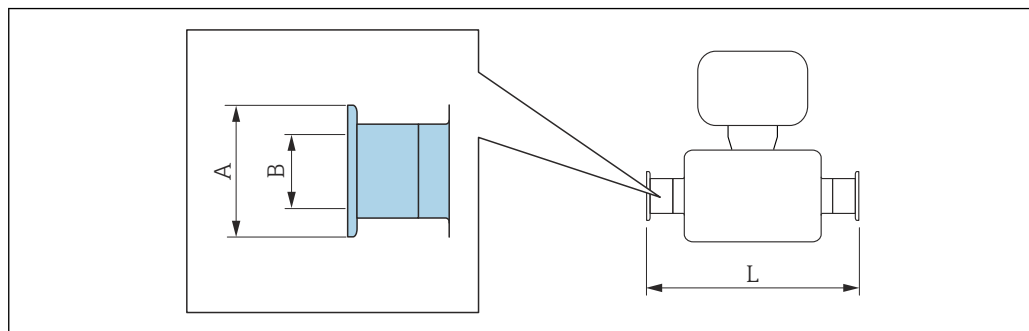
- 1) Разница в монтажном расстоянии для приварного фланца (код заказа «Присоединение к процессу», опция AAC).
- 2) DN ¾ дюйма с фланцами DN ½ дюйма (стандартный вариант).

Фланец переходной в соответствии с ASME B16.5: класс 600								
1.4301 (F304), смачиваемые части: сплав Alloy C22								
Код заказа «Присоединение к процессу», опция AFC								
DN (дюйм)	A (дюйм)	B (дюйм)	C (дюйм)	D (дюйм)	E (дюйм)	F (дюйм)	L (дюйм)	L _{diff} ¹⁾ (дюйм)
¾ ²⁾	3,74	2,63	4 × Ø 0,62	0,67	1,38	0,55	15,75	0
½	3,74	2,63	4 × Ø 0,62	0,67	1,38	0,55	16,54	0
1	4,92	3,50	4 × Ø 0,75	0,85	2	0,96	19,29	0
1½	6,10	4,50	4 × Ø 0,88	0,98	2,88	1,5	23,62	0
2	6,50	5,00	8 × Ø 0,75	1,1	3,62	1,94	29,21	0
3	8,27	6,63	8 × Ø 0,88	1,38	5	2,9	35,43	0
4	10,83	8,50	8 × Ø 1	1,73	6,19	3,83	45,94	+0,39
Шероховатость поверхности (фланец): Ra 126 до 492 µin								


- 1) Разница в монтажном расстоянии для приварного фланца (код заказа «Присоединение к процессу», опция AAC).
- 2) DN ¾ дюйма с фланцами DN ½ дюйма (стандартный вариант).

Зажимные соединения

Tri-Clamp



A0015625

 Допуск по длине для размера L в дюймах:
+0,06 / -0,08

Tri-Clamp (½"), DIN 11866 серии C

1.4404 (316/316L)

Код заказа «Присоединение к процессу», опция FDW

DN (дюйм)	Зажим (дюйм)	A (дюйм)	B (дюйм)	L (дюйм)
¾	½	0,98	0,37	14,4
½	½	0,98	0,37	15,7

Доступно исполнение 3-A: код заказа «Дополнительные сертификаты», опция LP в сочетании с
 $Ra_{\text{макс.}} = 30 \mu\text{m}$: код заказа «Материал измерительной трубки», опция SB, SE или
 $Ra_{\text{макс.}} = 15 \mu\text{m}$: код заказа «Материал измерительной трубки», опция SC, SF
 $Ra_{\text{макс.}} = 15 \mu\text{m}$ с электрополировкой: код заказа «Материал измерительной трубки», опции BC

Tri-Clamp (≥ 1 дюйм), DIN 11866 серии C

1.4404 (316/316L)

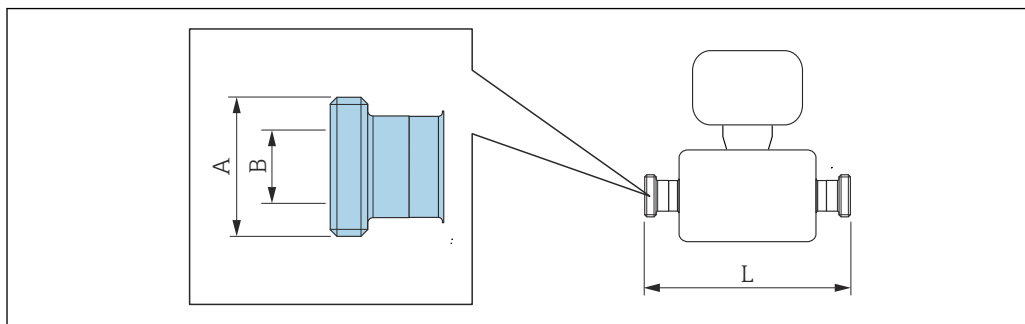
Код заказа «Присоединение к процессу», опция FTS

DN (дюйм)	Зажим (дюйм)	A (дюйм)	B (дюйм)	L (дюйм)
¾	1	1,98	0,87	14,4
½	1	1,98	0,87	15,7
1	1	1,98	0,87	17,1
1½	1½	1,98	1,37	22,0
2	2	2,52	1,87	28,3
3	3	3,58	2,87	35,4
4	4	4,68	3,83	44,4

Доступно исполнение 3-A: код заказа «Дополнительные сертификаты», опция LP в сочетании с
 $Ra_{\text{макс.}} = 30 \mu\text{m}$: код заказа «Материал измерительной трубки», опция SB, SE или
 $Ra_{\text{макс.}} = 15 \mu\text{m}$: код заказа «Материал измерительной трубки», опция SC, SF
 $Ra_{\text{макс.}} = 15 \mu\text{m}$ с электрополировкой: код заказа «Материал измерительной трубки», опции BC

Резьбовые соединения

Резьба SMS 1145



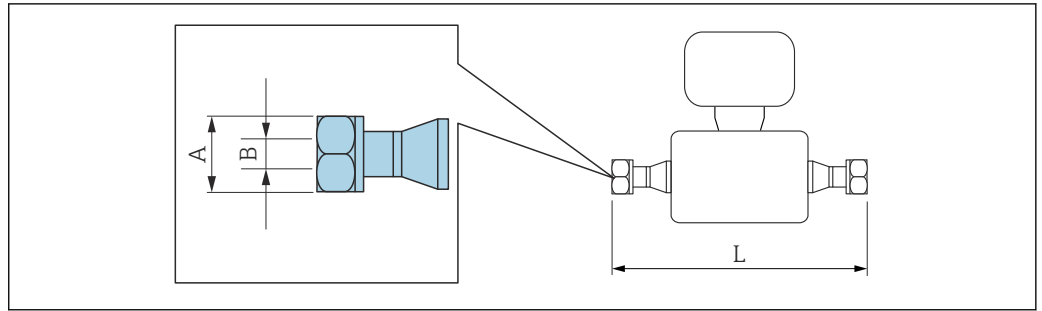
A0015628

i Допуск по длине для размера L в дюймах:
+0,06 / -0,08

Резьба SMS 1145 1.4404 (316/316L) Код заказа «Присоединение к процессу», опция SCS			
DN (дюйм)	A (дюйм)	B (дюйм)	L (дюйм)
3/8	Rd 40 × 1/6	0,89	14,45
1/2	Rd 40 × 1/6	0,89	15,67
1	Rd 40 × 1/6	0,89	17,09
1 1/2	Rd 60 × 1/6	1,4	22,05
2	Rd 70 × 1/6	1,91	28,35
3	Rd 98 × 1/6	2,87	35,43
4	Rd 132 × 1/6	3,84	44,37

Доступно исполнение 3-A: код заказа «Дополнительные сертификаты», опция LP в сочетании с Ra_{макс.} = 30 μm: код заказа «Материал измерительной трубки», опция SB, SE

VCO



A0015624

i Допуск по длине для размера L в дюймах:
+0,06 / -0,08

8-VCO-4 (1/2")
1.4404 (316/316L)
Код заказа «Присоединение к процессу», опция CVS

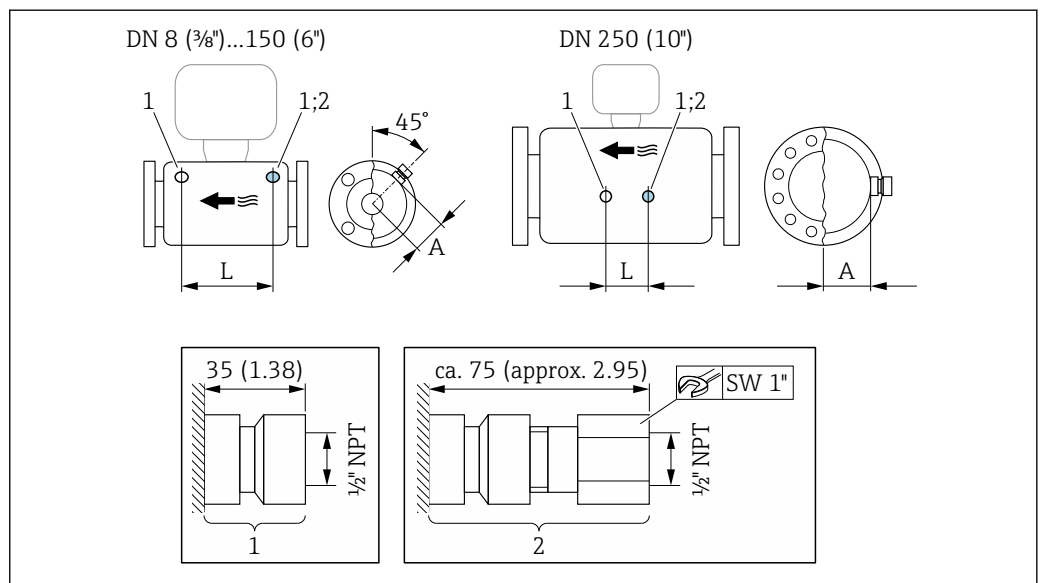
DN (дюйм)	A (дюйм)	B (дюйм)	L (дюйм)
3/8	AF 1	0,4	15,35

12-VCO-4 (3/4")
1.4404 (316/316L)
Код заказа «Присоединение к процессу», опция CWS

DN (дюйм)	A (дюйм)	B (дюйм)	L (дюйм)
1/2	AF 1 1/2	0,62	16,93

Аксессуары

Разрывной диск/соединения для продувки

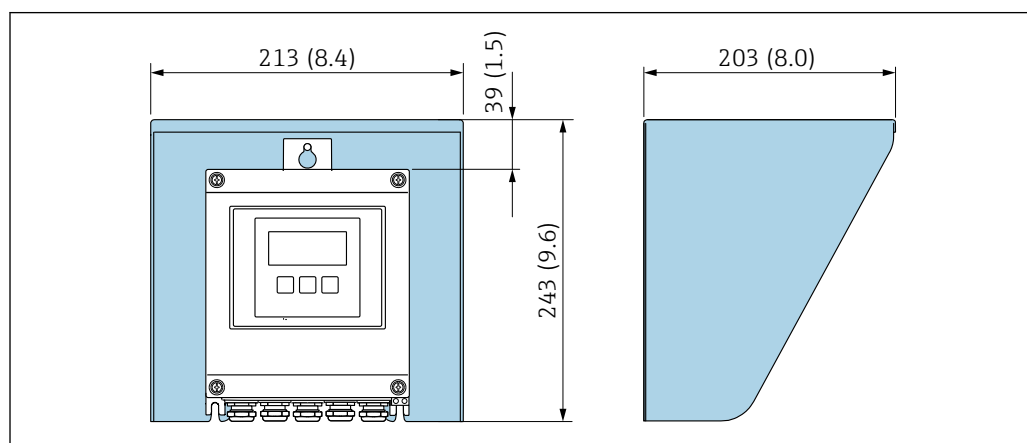


A0028914

- 1 Соединительный nipple для соединений для продувки: код заказа «Опции датчика», опция CH «Соединение»
- 2 Соединительный nipple с разрывным диском: код заказа «Опции датчика», опция CA «Разрывной диск»

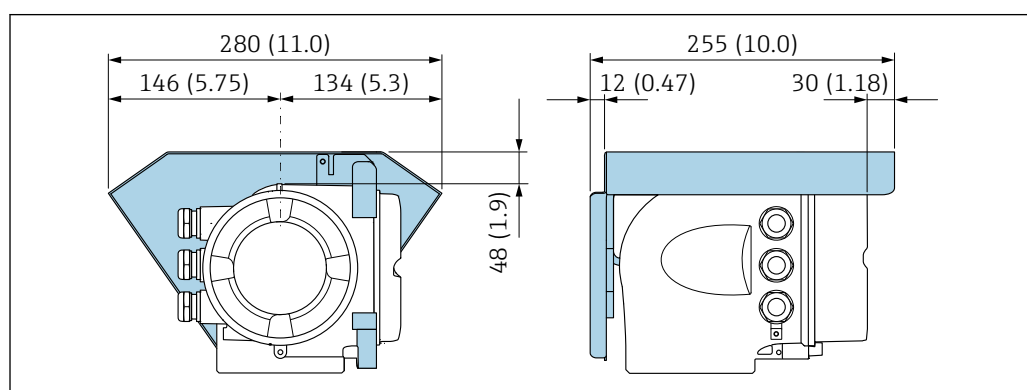
DN	A	L
(дюйм)	(дюйм)	(дюйм)
3/8	2,44	8,50
1/2	2,44	8,66
1	2,44	10,24
1 1/2	2,64	12,20
2	3,11	17,78
3	3,98	22,0
4	4,72	27,0
6	5,55	34,6
10	7,17	14,96

Защитный козырек



A0029552

50 Защитный козырек от погодных явлений для Proline 500 – цифровое исполнение



A0029553

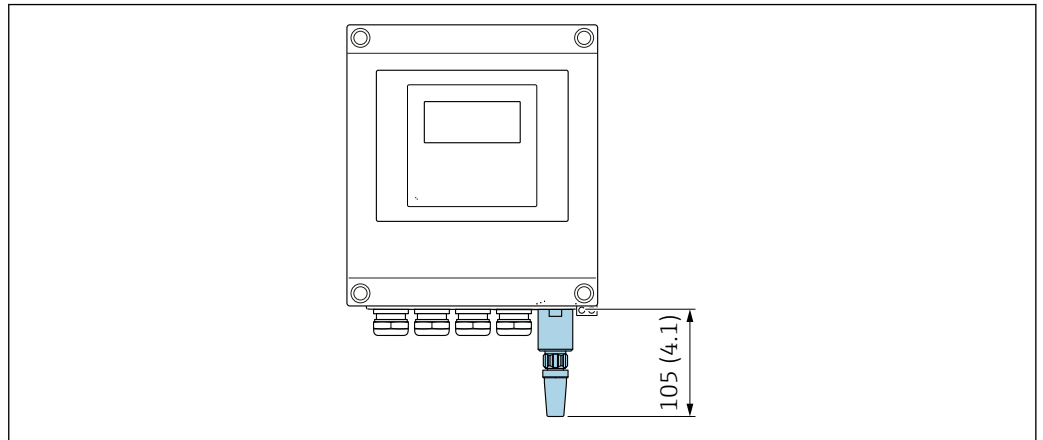
51 Защитный козырек от погодных явлений для Proline 500

Внешняя антенна WLAN

i Внешняя антенна WLAN непригодна для использования в гигиенических областях применения.

Proline 500 – цифровое исполнение

Внешняя антенна WLAN монтируется на приборе.

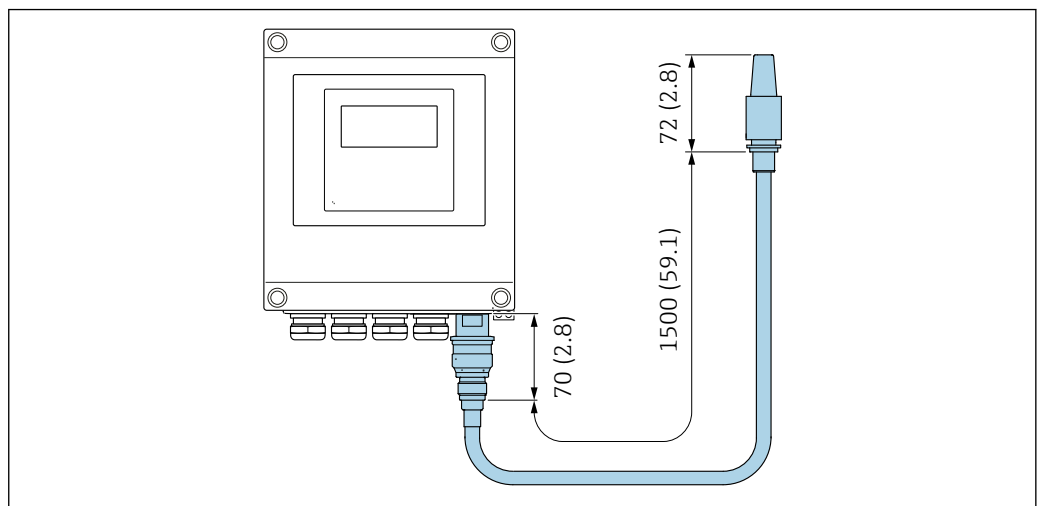


A0033607

52 Единица измерения, мм (дюйм)

Внешняя антенна WLAN монтируется с помощью кабеля.

Внешняя антенна WLAN может быть установлена отдельно от преобразователя, если условия передачи и приема в месте установки преобразователя не соответствуют требованиям.

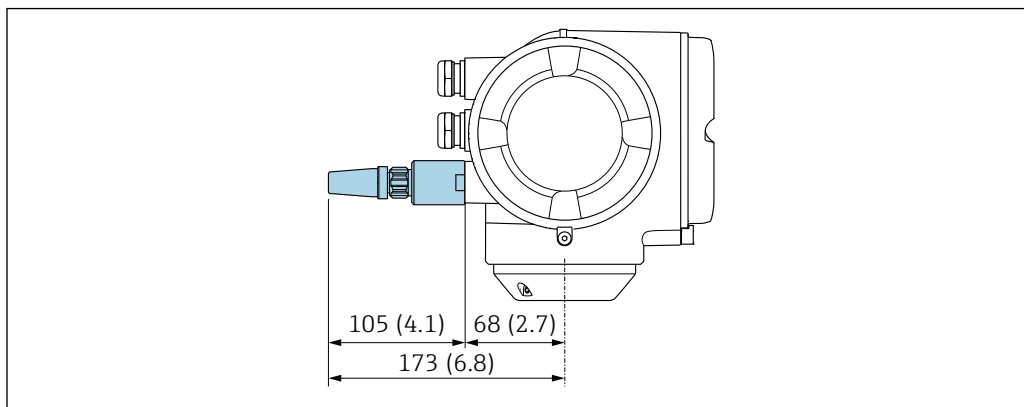


A0033606

53 Единица измерения, мм (дюйм)

Proline 500

Внешняя антенна WLAN монтируется на приборе.

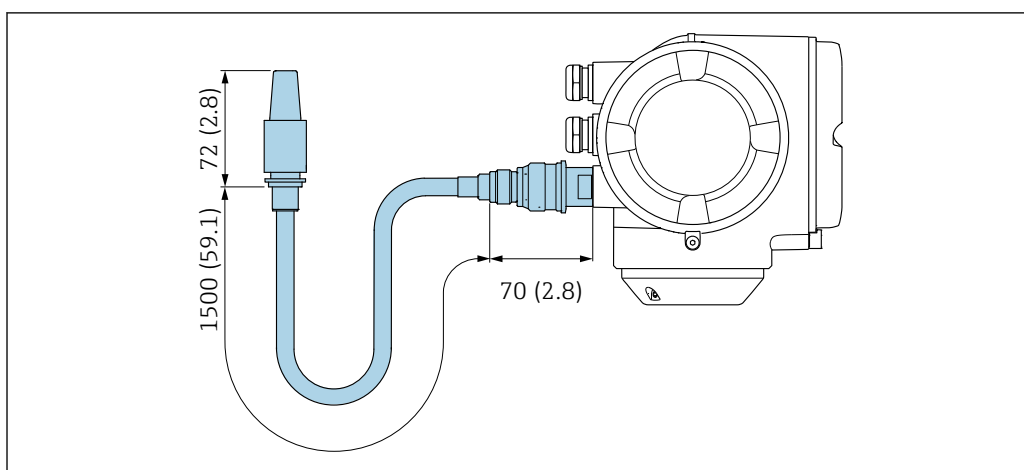


A0028923

54 Единица измерения, мм (дюйм)

Внешняя антенна WLAN монтируется с помощью кабеля.

Внешняя антенна WLAN может быть установлена отдельно от преобразователя, если условия передачи и приема в месте установки преобразователя не соответствуют требованиям.



A0033597

55 Единица измерения, мм (дюйм)

Масса

Все значения (масса без учета материала упаковки) указаны для приборов с фланцами EN/DIN PN 40.

Преобразователь

- Proline 500 – цифровое исполнение, поликарбонат: 1,4 кг (3,1 lbs)
- Proline 500 – цифровое исполнение, алюминий: 2,4 кг (5,3 lbs)
- Proline 500, алюминий: 6,5 кг (14,3 lbs)
- Proline 500, литой корпус, нержавеющая сталь: 15,6 кг (34,4 lbs)

Датчик

- Датчик с алюминиевым корпусом клеммного отсека: см. информацию в следующей таблице.
- Датчик с литым корпусом клеммного отсека, нержавеющая сталь: +3,7 кг (+8,2 lbs).

Масса в единицах СИ

DN (мм)	Масса (кг)
8	9
15	10
25	12

DN (мм)	Масса (кг)
40	17
50	28
80	53
100	94
150	152
250	398

Масса в американских единицах измерения

DN (дюйм)	Масса (фунт)
3/8	20
1/2	22
1	26
1 1/2	37
2	62
3	117
4	207
6	335
10	878

Материалы

Корпус преобразователя

Корпус Proline 500 – цифровое исполнение

Код заказа «Корпус преобразователя»:

- Опция **A** «Алюминий, с покрытием»: алюминий, AlSi10Mg, с покрытием;
- Опция **D** «Поликарбонат»: поликарбонат.

Корпус преобразователя Proline 500

Код заказа «Корпус преобразователя»:

- Опция **A** «Алюминий, с покрытием»: алюминий, AlSi10Mg, с покрытием;
- Опция **L** «Литье, нержавеющая сталь»: литье, нержавеющая сталь, 1.4409 (CF3M), аналогично 316L.

Материал окна

Код заказа «Корпус преобразователя»:

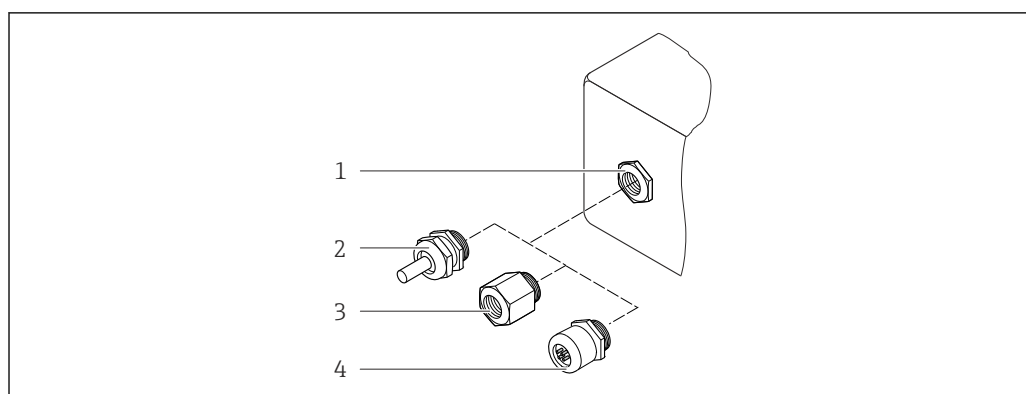
- Опция **A** «Алюминий, с покрытием»: стекло;
- Опция **D** «Поликарбонат»: пластик;
- Опция **L** «Литье, нержавеющая сталь»: стекло.

Клеммный отсек датчика

Код заказа «Клеммный отсек датчика»:

- Опция **A** «Алюминий, с покрытием»: алюминий AlSi10Mg, с покрытием.
- Опция **B** «Нержавеющая сталь»:
 - Нержавеющая сталь 1.4301 (304).
 - Опционально: код заказа «Функции датчика», опция **CC** «Гигиеническое исполнение, для максимальной стойкости к коррозии»: нержавеющая сталь 1.4404 (316L).
- Опция **C** «Сверхкомпактный, нержавеющая сталь»:
 - Нержавеющая сталь 1.4301 (304).
 - Опционально: код заказа «Функции датчика», опция **CC** «Гигиеническое исполнение, для максимальной стойкости к коррозии»: нержавеющая сталь 1.4404 (316L).
- Опция **L** «Литье, нержавеющая сталь»: 1.4409 (CF3M), аналогично 316L.

Кабельные вводы и уплотнения



A0028352

56 Доступные кабельные вводы и уплотнения


- 1 Внутренняя резьба M20 × 1,5
- 2 Кабельное уплотнение M20 × 1,5
- 3 Переходник для кабельного ввода с внутренней резьбой G ½" или NPT ½"
- 4 Разъемы прибора

Кабельные вводы и переходники	Материал
Кабельное уплотнение M20 × 1,5	Пластмасса
<ul style="list-style-type: none"> ■ Переходник для кабельного ввода с внутренней резьбой G ½" ■ Переходник для кабельного ввода с внутренней резьбой NPT ½" <p>i Доступно только для определенных исполнений приборов:</p> <ul style="list-style-type: none"> ■ Код заказа «Корпус преобразователя»: <ul style="list-style-type: none"> ■ Опция A «Алюминий, с покрытием»; ■ Опция D «Поликарбонат». ■ Код заказа «Клеммный отсек датчика»: <ul style="list-style-type: none"> ■ Proline 500 – цифровое исполнение: <ul style="list-style-type: none"> Опция A «Алюминий, с покрытием»; Опция B «Нержавеющая сталь»; Опция L «Литье, нержавеющая сталь». ■ Proline 500: <ul style="list-style-type: none"> Опция B «Нержавеющая сталь»; Опция L «Литье, нержавеющая сталь». 	Никелированная латунь
<ul style="list-style-type: none"> ■ Переходник для кабельного ввода с внутренней резьбой G ½" ■ Переходник для кабельного ввода с внутренней резьбой NPT ½" <p>i Доступно только для определенных исполнений приборов:</p> <ul style="list-style-type: none"> ■ Код заказа «Корпус преобразователя»: <ul style="list-style-type: none"> Опция L «Литье, нержавеющая сталь». ■ Код заказа «Клеммный отсек датчика»: <ul style="list-style-type: none"> Опция L «Литье, нержавеющая сталь». 	Нержавеющая сталь, 1.4404 (316L)
<p>Переходник для разъема прибора</p> <p>i</p> <ul style="list-style-type: none"> ■ Разъем прибора для цифрового подключения: Доступно только для определенных исполнений приборов → 34. ■ Разъем прибора для соединительного кабеля: Разъем прибора всегда используется в исполнении прибора с кодом заказа «Клеммный отсек датчика», опция C «Сверхкомпактный, гигиеническое исполнение, нержавеющая сталь». 	Нержавеющая сталь, 1.4404 (316L)

Разъем прибора

Электрическое подключение	Материал
Разъем M12x1	<ul style="list-style-type: none"> ▪ Разъем: нержавеющая сталь, 1.4404 (316L) ▪ Контактные поверхности корпуса: полиамид ▪ Контакты: позолоченная медь

Соединительный кабель

 УФ-излучение может разрушать наружную оболочку кабеля. В максимально возможной мере защищайте кабель от воздействия прямых солнечных лучей.


Соединительный кабель для соединения датчика и преобразователя: Proline 500 – цифровое исполнение


Кабель ПВХ с медным экраном

Соединительный кабель для соединения датчика и преобразователя Proline 500

- Стандартный кабель: кабель ПВХ с медным экраном
- Армированный кабель: кабель ПВХ с медной оплеткой и дополнительным рукавом из стальной проволоки

Корпус датчика

 Материал корпуса датчика зависит от опции, выбранной в коде заказа «Материал измерительной трубки, смачиваемые поверхности».

Код заказа «Материал измерительной трубки, смачиваемые поверхности»	Материал
Опция HA, SA, SD, TH	<ul style="list-style-type: none"> ▪ Стойкая к кислоте и щелочи внешняя поверхность ▪ Нержавеющая сталь, 1.4301 (304) <p> С кодом заказа «Опция датчика», опция CC «Корпус датчика 316L»: нержавеющая сталь, 1.4404 (316L).</p>
Опция SB, SC, SE, SF	<ul style="list-style-type: none"> ▪ Стойкая к кислоте и щелочи внешняя поверхность ▪ Нержавеющая сталь, 1.4301 (304)
Опция TS, TT, TU, LA	<ul style="list-style-type: none"> ▪ Стойкая к кислоте и щелочи внешняя поверхность ▪ Нержавеющая сталь, 1.4404 (316L)

Измерительные трубки

- DN от 8 до 100 (от 3/8 до 4 дюймов): нержавеющая сталь 1.4539 (904L).
Вентильный блок: нержавеющая сталь 1.4404 (316/316L).
- DN 150 (6 дюймов), DN 250 (10 дюймов): нержавеющая сталь 1.4404 (316/316L).
Вентильный блок: нержавеющая сталь 1.4404 (316/316L).
- DN от 8 до 250 (от 3/8 до 10 дюймов): сплав Alloy C22, 2.4602 (UNS N06022).
Вентильный блок: сплав Alloy C22, 2.4602 (UNS N06022).

Высокотемпературное исполнение

DN 15 (½ дюйма), 25 (1 дюйм), от 50 до 250 (от 2 до 10 дюймов):

- DN от 15 до 100 (от ½ до 4 дюймов): нержавеющая сталь, 1.4539 (904L);
- DN 150 (6 дюймов), DN 250 (10 дюймов): нержавеющая сталь 1.4404 (316/316L);
- DN от 15 до 250 (от ½ до 10 дюймов): сплав Alloy C22, 2.4602 (UNS N06022).


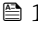
Присоединения к процессу

- Фланцы по EN 1092-1 (DIN2501) / по ASME B 16.5 / по JIS B2220:
 - нержавеющая сталь, 1.4404 (F316/F316L);
 - сплав Alloy C22, 2.4602 (UNS N06022);
 - фланцы переходные: нержавеющая сталь, 1.4301 (F304); смачиваемые части, сплав Alloy C22
- Все другие присоединения к процессу:
 - нержавеющая сталь, 1.4404 (316/316L).

Высокотемпературное исполнение

Фланцы по EN 1092-1 (DIN2501) / по ASME B 16.5 / по JIS B2220:

- DN от 15 до 250 (от ½ до 10 дюймов): нержавеющая сталь, 1.4404 (316/316L);
- DN от 15 до 250 (от ½ до 10 дюймов): сплав Alloy C22, 2.4602 (UNS N06022).

 Доступные присоединения к процессу →  120

Уплотнения

Сварные присоединения к процессу без внутренних уплотнений

Аксессуары*Защитный козырек*


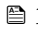
Нержавеющая сталь, 1.4404 (316L)

Внешняя антенна WLAN

- Антенна: пластик ASA (акриловый эфир-стиролакрилонитрил) и никелированная латунь
- Переходник: нержавеющая сталь и никелированная латунь
- Кабель: полиэтилен
- Разъем: никелированная латунь
- Угловой кронштейн: нержавеющая сталь

Присоединения к процессу

- Фиксированные фланцевые подключения:
 - Фланец EN 1092-1 (DIN 2501)
 - Фланец EN 1092-1 (DIN 2512N)
 - Длины по Namur в соответствии с NE 132
 - Фланец ASME B16.5
 - Фланец JIS B2220
 - Фланец DIN 11864-2 формы A, DIN 11866 серия A, фланец с пазом
- Зажимные присоединения:
 - Tri-Clamp (наружный диаметр трубок), DIN 11866 серии C
- Резьба
 - Резьба DIN 11851, DIN 11866 серия A
 - Резьба SMS 1145
 - Резьба ISO 2853, ISO 2037
 - Резьба DIN 11864-1 форма A, DIN 11866 серия A
- Присоединения VCO:
 - 8-VCO-4
 - 12-VCO-4

 Материалы присоединения к процессу →  120

Шероховатость поверхности

Все данные приведены для деталей, контактирующих с жидкостью. Для заказа доступны следующие варианты шероховатости поверхности.

- Без полировки
- $Ra_{\text{макс.}} = 0,76 \text{ мкм}$ (30 микродюйм)
- $Ra_{\text{макс.}} = 0,38 \text{ мкм}$ (15 микродюйм)
- $Ra_{\text{макс.}} = 0,38 \text{ мкм}$ (15 микродюйм) с электронной полировкой


Интерфейс оператора

Принцип управления


Принцип управления структурой меню, ориентированного на оператора для выполнения пользовательских задач

- Ввод в эксплуатацию
- Эксплуатация
- Диагностика
- Уровень эксперта

Быстрый и безопасный ввод в эксплуатацию

- Интуитивное меню для настройки прибора в соответствии с областью применения (с помощью мастера быстрой настройки).
- Управление посредством меню с краткими пояснениями относительно назначения отдельных параметров.
- Доступ к прибору через веб-сервер →  145.
- Беспроводной доступ к прибору с помощью ручного программатора, планшета или смартфона через WLAN.

Надежная работа

- Управление на местном языке →  121.
- Универсальный принцип управления на приборе и в управляющем программном обеспечении.
- При замене модулей электроники настройки прибора сохраняются на встроенном устройстве памяти (резервное копирование данных HistoROM), которое содержит данные процесса и измерительного прибора, а также журнал событий. Повторная настройка не требуется.

Эффективная диагностика для расширения возможностей измерения

- С мерами по устранению неисправностей можно ознакомиться с помощью прибора и управляющего программного обеспечения.
- Различные возможности моделирования, журнал происходящих событий и дополнительные функции линейной записи.

Языки

Управление можно осуществлять на следующих языках:

- Локальное управление:
английский, немецкий, французский, испанский, итальянский, голландский, португальский, польский, русский, турецкий, китайский, японский, индонезийский, вьетнамский, чешский, шведский;
- Через веб-браузер:
английский, немецкий, французский, испанский, итальянский, голландский, португальский, польский, русский, турецкий, китайский, японский, индонезийский, вьетнамский, чешский, шведский;
- С помощью программного обеспечения FieldCare, DeviceCare : английский, немецкий, французский, испанский, итальянский, китайский, японский.

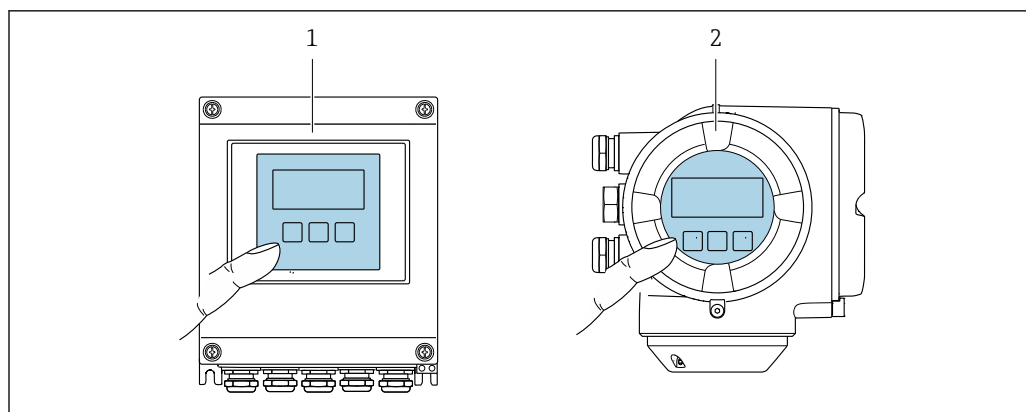
Локальное управление

С помощью дисплея

Оборудование:

- Код заказа «Дисплей; управление», опция F, «4-строчный, с подсветкой, графический; сенсорное управление»;
- Код заказа «Дисплей; управление», опция G, «4-строчный, с подсветкой, графический; сенсорное управление + WLAN».

 Информация об интерфейсе WLAN →  128



A0028232

57 Сенсорное управление

- 1 Proline 500 – цифровое исполнение
- 2 Proline 500

Элементы индикации

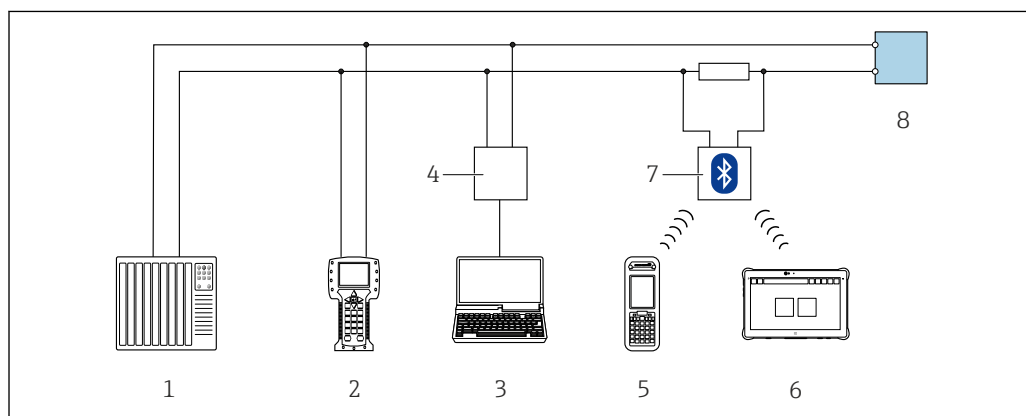
- 4-строчный графический дисплей с подсветкой
- Белая фоновая подсветка, в случае неисправности прибора включается красная подсветка
- Возможности индивидуальной настройки формата индикации измеряемых переменных и переменных состояния
- Допустимая температура окружающей среды для дисплея: -20 до $+60$ °C (-4 до $+140$ °F)
При температурах, выходящих за пределы этого диапазона, читаемость дисплея может понизиться.

Элементы управления

- Сенсорное внешнее управление (3 оптические кнопки) без необходимости открытия корпуса:
⊕, ⊖, ⊞
- Элементы управления с возможностью использования во взрывоопасных зонах различных типов

Дистанционное управление По протоколу HART

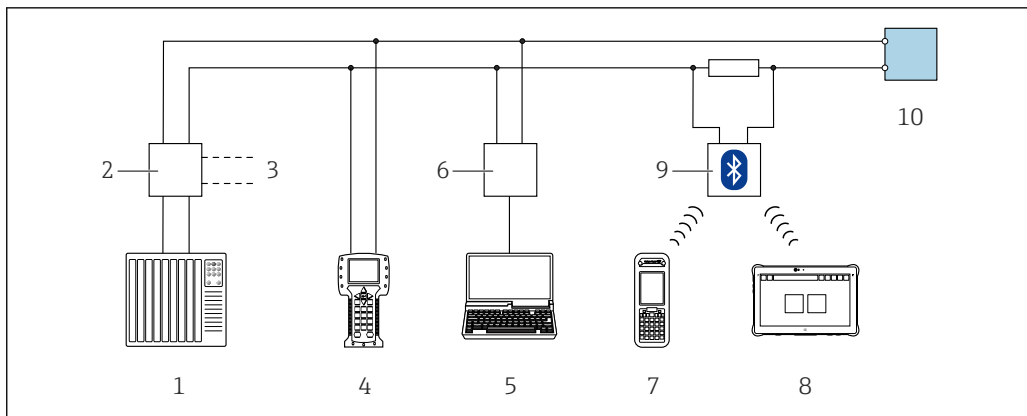
Этот интерфейс передачи данных доступен в исполнениях прибора с выходом HART.



A0028747

58 Варианты дистанционного управления по протоколу HART (активный режим)

- 1 Система управления (например, ПЛК)
- 2 Field Communicator 475
- 3 Компьютер с веб-браузером (например, Internet Explorer) для доступа к встроенному веб-серверу прибора или компьютеру с программным обеспечением (например, FieldCare, DeviceCare, AMS Device Manager, SIMATIC PDM) с COM DTM «CDI Communication TCP/IP»
- 4 Comtubox FXA195 (USB)
- 5 Field Xpert SFX350 или SFX370
- 6 Field Xpert SMT70
- 7 Bluetooth-модем VIATOR с соединительным кабелем
- 8 Преобразователь



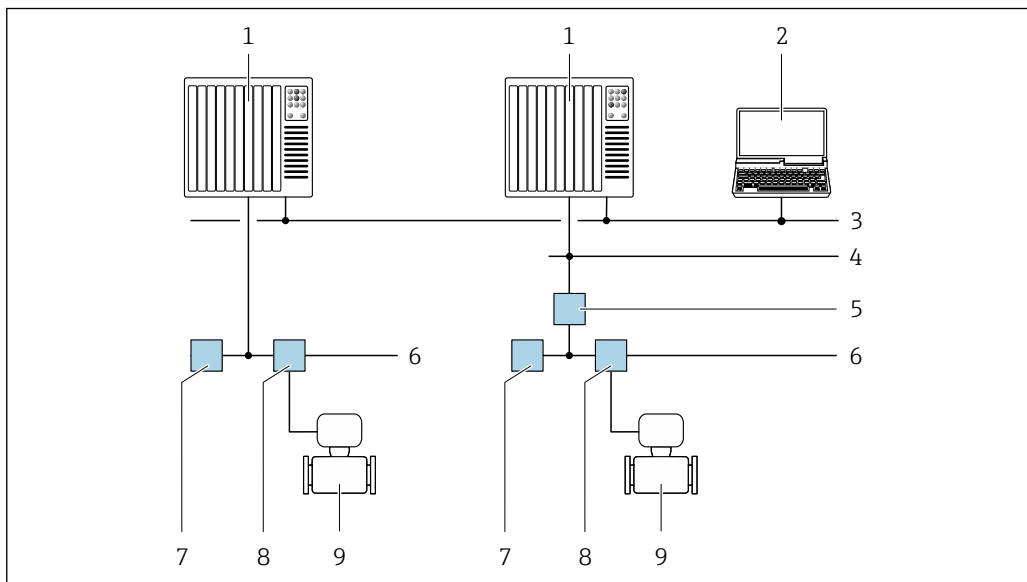
A0028746

59 Варианты дистанционного управления по протоколу HART (пассивный режим)

- 1 Система управления (например, ПЛК)
- 2 Блок питания преобразователя, например, RN221N (с резистором линий связи)
- 3 Подключение для Comtubox FXA195 и Field Communicator 475
- 4 Field Communicator 475
- 5 Компьютер с веб-браузером (например, Internet Explorer) для доступа к встроенному веб-серверу прибора или компьютеру с программным обеспечением (например, FieldCare, DeviceCare, AMS Device Manager, SIMATIC PDM) с COM DTM «CDI Communication TCP/IP»
- 6 Comtubox FXA195 (USB)
- 7 Field Xpert SFX350 или SFX370
- 8 Field Xpert SMT70
- 9 Bluetooth-модем VIATOR с соединительным кабелем
- 10 Преобразователь

По сети FOUNDATION Fieldbus

Этот интерфейс передачи данных доступен в исполнениях прибора с FOUNDATION Fieldbus.



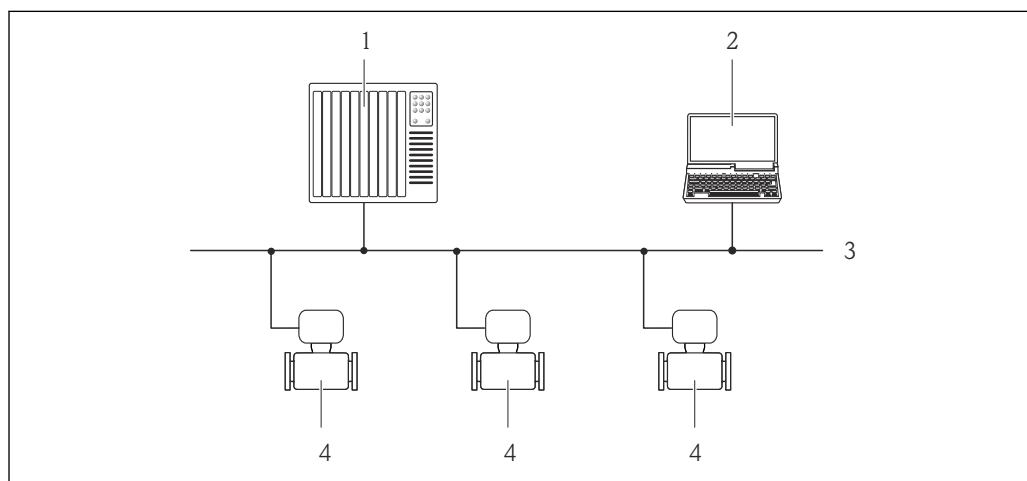
A0028837

60 Варианты дистанционного управления через сеть FOUNDATION Fieldbus

- 1 Система автоматизации
- 2 Компьютер с адаптером сети FOUNDATION Fieldbus
- 3 Промышленная сеть
- 4 Высокоскоростная сеть Ethernet FF-HSE
- 5 Сегментный соединитель FF-HSE/FF-H1
- 6 Сеть FOUNDATION Fieldbus FF-H1
- 7 Сеть питания FF-H1
- 8 Распределительная коробка
- 9 Измерительный прибор

Через сеть PROFIBUS DP

Этот интерфейс передачи данных доступен в исполнениях прибора с PROFIBUS DP.



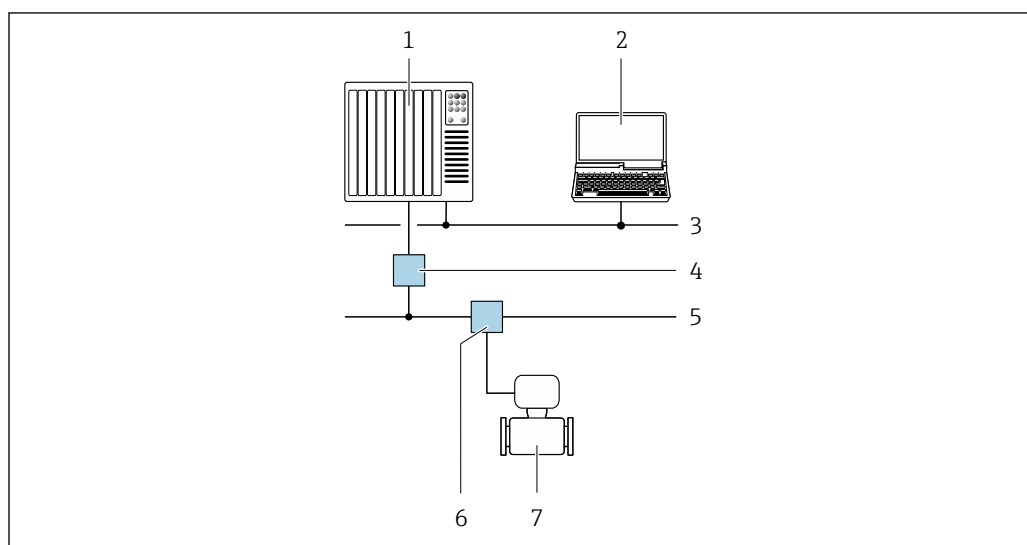
A0020903

61 Варианты дистанционного управления через сеть PROFIBUS DP

- 1 Система автоматизации
- 2 Компьютер с адаптером сети PROFIBUS
- 3 Сеть PROFIBUS DP
- 4 Измерительный прибор

Через сеть PROFIBUS PA

Этот интерфейс передачи данных доступен в исполнениях прибора с PROFIBUS PA.



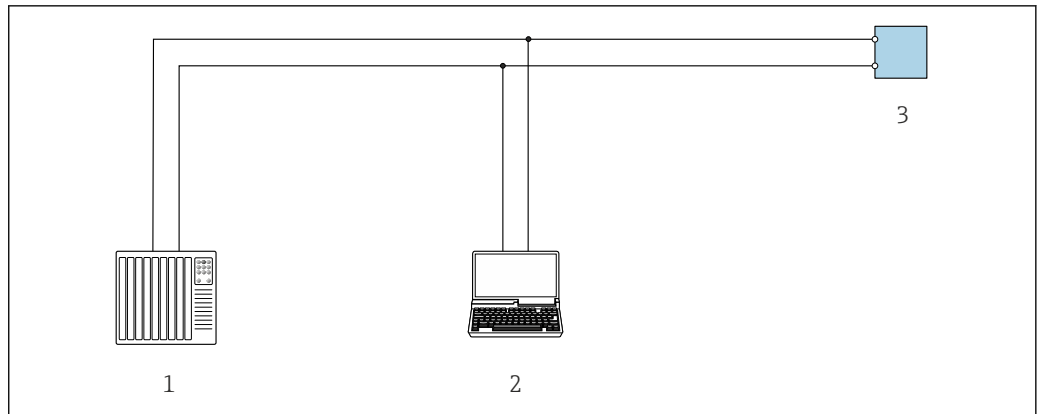
A0028838

62 Варианты дистанционной работы через сеть PROFIBUS PA

- 1 Система автоматизации
- 2 Компьютер с адаптером сети PROFIBUS
- 3 Сеть PROFIBUS DP
- 4 Сегментный соединитель PROFIBUS DP/PA
- 5 Сеть PROFIBUS PA
- 6 Распределительная коробка
- 7 Измерительный прибор

По протоколу MODBUS RS485

Этот интерфейс передачи данных доступен в исполнениях прибора с выходом Modbus-RS485.



A0029437

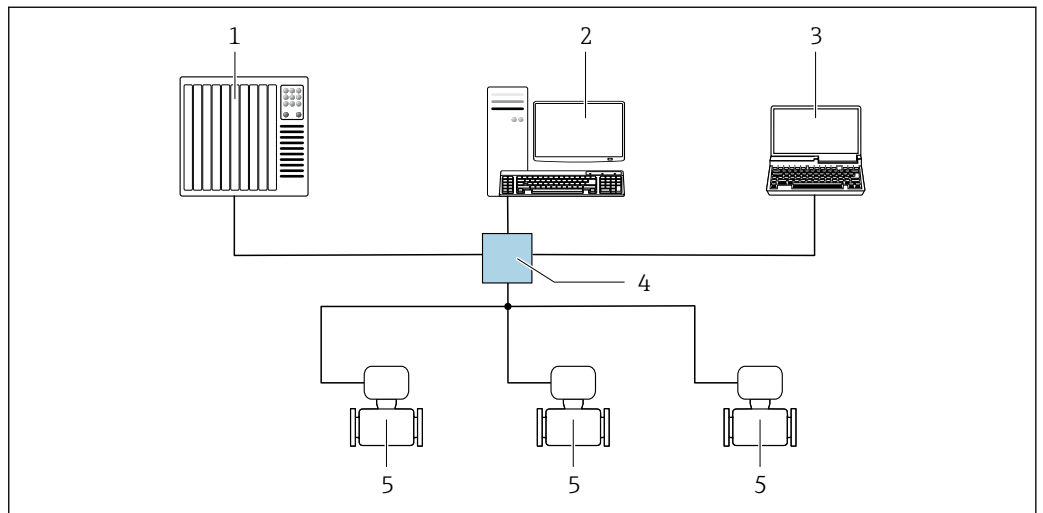
63 Варианты дистанционного управления по протоколу Modbus-RS485 (активный режим)

- 1 Система управления (например, ПЛК)
- 2 Компьютер с веб-браузером (например, Internet Explorer) для доступа к встроенному веб-серверу прибора или с установленной управляющей программой (например, FieldCare, DeviceCare) с COM DTM "CDI Communication TCP/IP" или Modbus DTM
- 3 Преобразователь

Через сеть Ethernet//IP

Этим интерфейсом передачи данных оснащаются приборы в исполнении для работы в сети EtherNet/IP.

Топология «звезда»



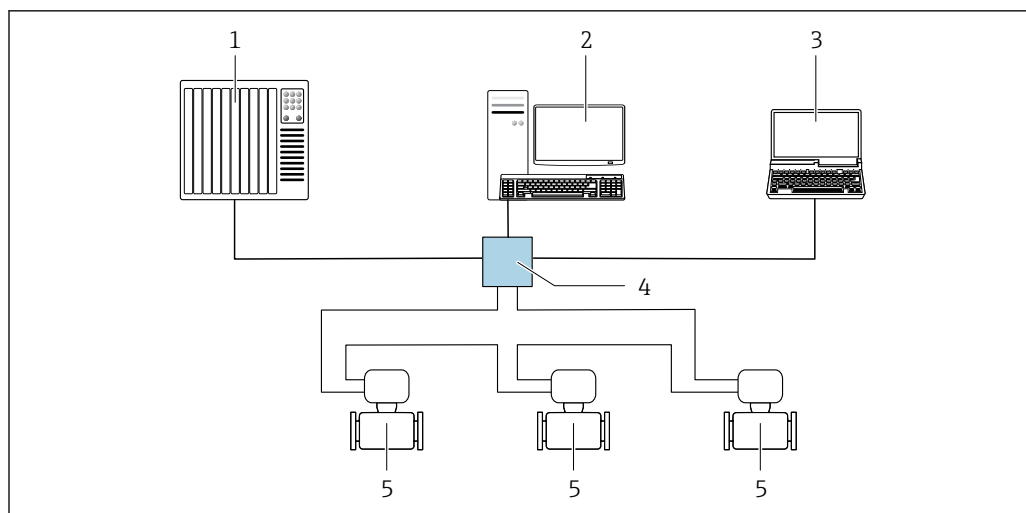
A0032078

64 Варианты дистанционного управления через сеть EtherNet/IP: топология «звезда»

- 1 Система автоматизации, например, RSLogix (Rockwell Automation)
- 2 Рабочая станция для управления измерительными приборами: с пользовательским дополнительным профилем для RSLogix 5000 (Rockwell Automation) или электронным техническим паспортом (EDS)
- 3 Компьютер с веб-браузером (например, Internet Explorer) для доступа к встроенному веб-серверу прибора или с установленным программным обеспечением (например, FieldCare, DeviceCare) с драйвером COM DTM CDI Communication TCP/IP
- 4 Коммутатор Ethernet
- 5 Измерительный прибор

Топология «кольцо»

Прибор интегрируется с помощью подключения клемм для передачи сигнала (выход 1) и подключения к сервисному интерфейсу (CDI-RJ45).



A0033725

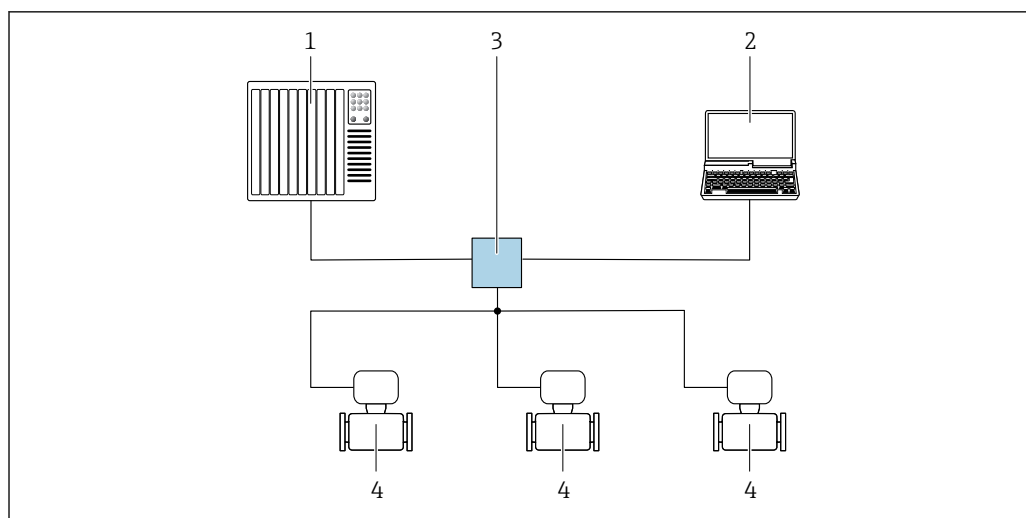
▣ 65 Варианты дистанционного управления через сеть EtherNet/IP: кольцевая топология

- 1 Система автоматизации, например, RSLogix (Rockwell Automation)
- 2 Рабочая станция для управления измерительными приборами: с пользовательским дополнительным профилем для RSLogix 5000 (Rockwell Automation) или электронным техническим паспортом (EDS)
- 3 Компьютер с веб-браузером (например, Internet Explorer) для доступа к встроенному веб-серверу прибора или с установленным программным обеспечением (например, FieldCare, DeviceCare) с драйвером COM DTM CDI Communication TCP/IP
- 4 Коммутатор Ethernet
- 5 Измерительный прибор

По сети PROFINET

Этот интерфейс передачи данных доступен в исполнениях прибора с сетью PROFINET.

Топология «звезда»



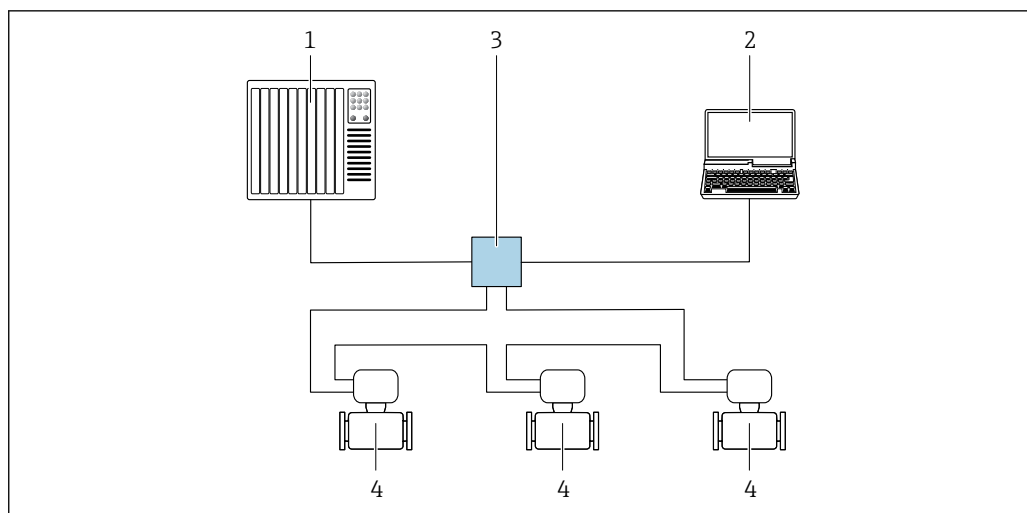
A0026545

▣ 66 Варианты дистанционного управления через сеть PROFINET: топология «звезда»

- 1 Система автоматизации, например, Simatic S7 (Siemens)
- 2 Компьютер с веб-браузером (например, Internet Explorer) для доступа к встроенному веб-серверу прибора или с программным обеспечением (например, FieldCare, DeviceCare, SIMATIC PDM) с COM DTM CDI Communication TCP/IP
- 3 Переключатель, например, Scalance X204 (Siemens)
- 4 Измерительный прибор

Топология «кольцо»

Прибор интегрируется с помощью подключения клемм для передачи сигнала (выход 1) и подключения к сервисному интерфейсу (CDI-RJ45).



A0033719

67 Варианты дистанционного управления через сеть PROFINET: топология «кольцо»

- 1 Система автоматизации, например, Simatic S7 (Siemens)
- 2 Компьютер с веб-браузером (например, Internet Explorer) для доступа к встроенному веб-серверу прибора или с программным обеспечением (например, FieldCare, DeviceCare, SIMATIC PDM) с COM DTM CDI Communication TCP/IP
- 3 Переключатель, например, Scalance X204 (Siemens)
- 4 Измерительный прибор

Сервисный интерфейс

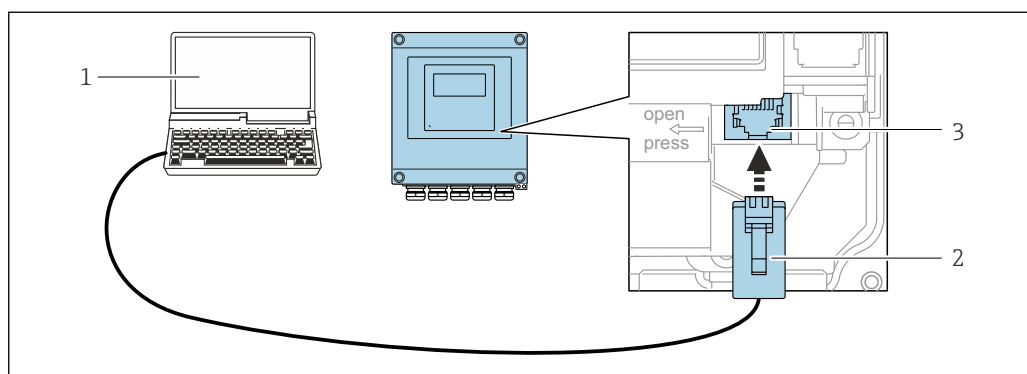
Через сервисный интерфейс (CDI-RJ45);

Для настройки прибора по месту может быть установлено двухточечное подключение. При открытом корпусе подключение устанавливается непосредственно через сервисный интерфейс (CDI-RJ45) прибора.

- i** Опционально доступен переходник для разъема RJ45 и M12:
Код заказа «Принадлежности», опция **NB**: «Переходник RJ45 M12 (сервисный интерфейс)».

Переходник подсоединяет сервисный интерфейс (CDI-RJ45) к разъему M12, установленному в кабельном вводе. Таким образом подключение к сервисному интерфейсу можно выполнить через разъем M12, не открывая прибор.

Преобразователь Proline 500 – цифровое исполнение

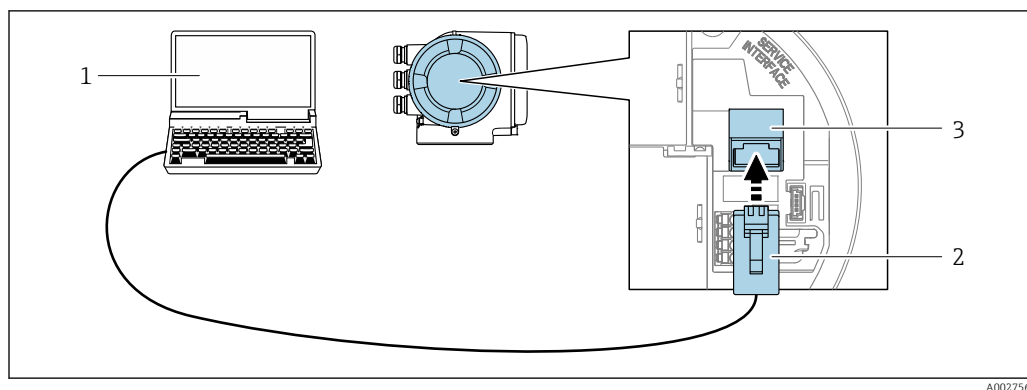


A0029163

68 Подключение через сервисный интерфейс (CDI-RJ45)

- 1 Компьютер с веб-браузером (например, Internet Explorer) для доступа к встроенному веб-серверу прибора или с установленной управляющей программой FieldCare, DeviceCare с COM DTM «CDI Communication TCP/IP» или Modbus DTM
- 2 Стандартный соединительный кабель Ethernet с разъемом RJ45
- 3 Сервисный интерфейс (CDI -RJ45) измерительного прибора с доступом к встроенному веб-серверу

Преобразователь Proline 500



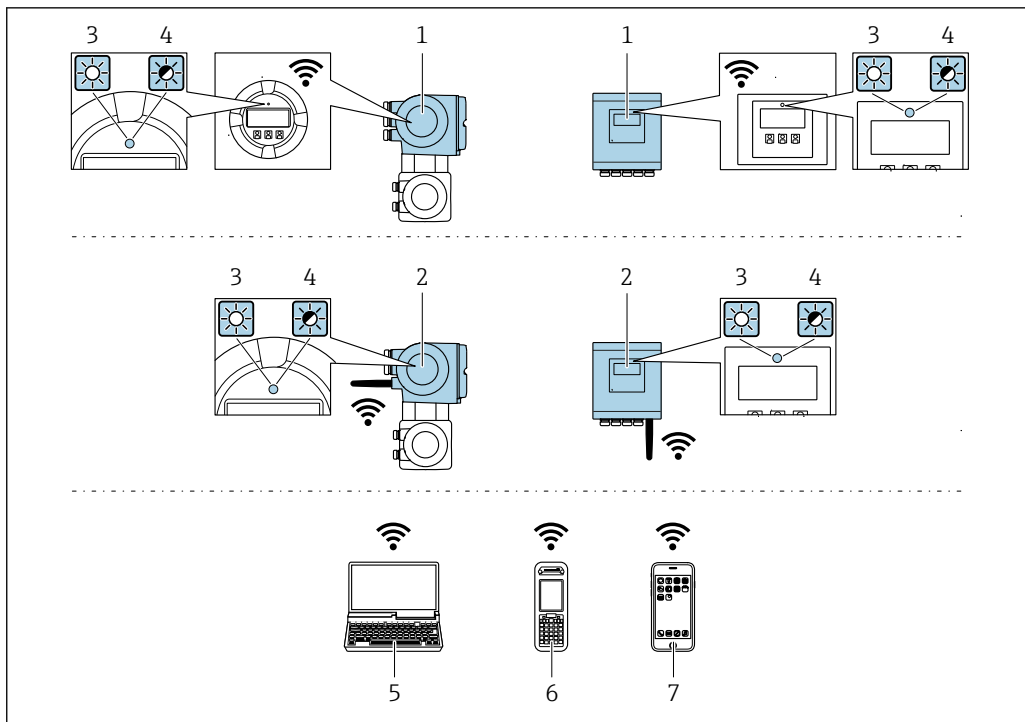
A0027563

▣ 69 Подключение через сервисный интерфейс (CDI-RJ45)

- 1 Компьютер с веб-браузером (например, Internet Explorer) для доступа к встроенному веб-серверу прибора или с установленной управляющей программой FieldCare, DeviceCare с COM DTM «CDI Communication TCP/IP» или Modbus DTM
- 2 Стандартный соединительный кабель Ethernet с разъемом RJ45
- 3 Сервисный интерфейс (CDI -RJ45) измерительного прибора с доступом к встроенному веб-серверу

Посредством интерфейса WLAN

Дополнительный интерфейс WLAN имеется в следующих исполнениях прибора:
 Код заказа «Дисплей; управление», опция G, «4-строчный, с подсветкой, графический; сенсорное управление + WLAN».



A0034569

- 1 Преобразователь со встроенной антенной WLAN
- 2 Преобразователь с внешней антенной WLAN
- 3 Светодиод горит постоянно: на измерительном приборе активировано соединение с WLAN
- 4 Светодиод мигает: установлена и измерительным прибором WLAN-соединение между устройством управления и измерительным прибором
- 5 Компьютер с WLAN-интерфейсом и веб-браузером (например, Internet Explorer) для доступа к встроенному веб-серверу прибора или с установленным программным обеспечением (например, FieldCare, DeviceCare)
- 6 Ручной программатор с WLAN-интерфейсом и веб-браузером (например, Internet Explorer, Microsoft Edge) для доступа к встроенному веб-серверу прибора или с установленным программным обеспечением (например, FieldCare, DeviceCare)
- 7 Смартфон или планшетный ПК (например, Field Xpert SMT70)

Функция	WLAN: IEEE 802.11 b/g (2,4 ГГц) <ul style="list-style-type: none"> ▪ Точка доступа с DHCP-сервером (настройка по умолчанию) ▪ Сеть
Шифрование	WPA2-PSK AES-128 (в соответствии с IEEE 802.11i)
Настраиваемые каналы WLAN	1-11
Степень защиты	IP67
Доступные антенны	<ul style="list-style-type: none"> ▪ Встроенная антенна ▪ Внешняя антенна (опционально) В случае неблагоприятных условий передачи/приема на месте установки Доступна как принадлежность → 142 ⓘ Активна всегда только одна антенна!
Диапазон	<ul style="list-style-type: none"> ▪ Встроенная антенна: обычно 10 м (32 фут) ▪ Внешняя антенна: обычно 50 м (164 фут)
Материалы (внешняя антенна)	<ul style="list-style-type: none"> ▪ Антенна: пластик ASA (акриловый эфир-стиролакрилонитрил) и никелированная латунь ▪ Переходник: нержавеющая сталь и никелированная латунь ▪ Кабель: полиэтилен ▪ Разъем: никелированная латунь ▪ Угловой кронштейн: нержавеющая сталь

Сетевая интеграция

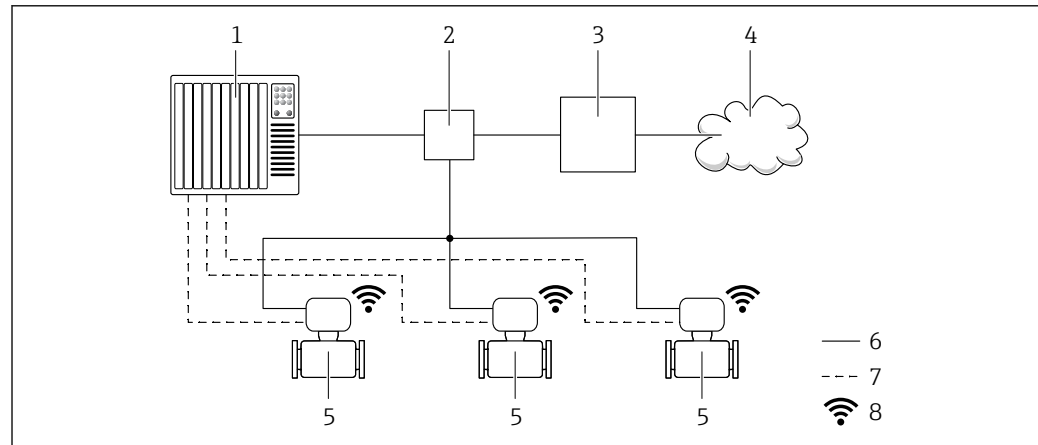
При использовании опционального пакета прикладных программ с сервером OPC-UA прибор можно встроить в сеть Ethernet через сервисный интерфейс (CDI-RJ45 и WLAN) и связываться с

клиентами OPC-UA. Если прибор используется таким образом, следует обеспечить IT-безопасность.

i Преобразователи с сертификатом взрывозащиты Ex de **запрещено** подключать через сервисный интерфейс (CDI-RJ45)!

Код заказа «Сертификат преобразователя и датчика», опции (Ex de):
BA, BB, C1, C2, GA, GB, MA, MB, NA, NB.

Чтобы иметь постоянный доступ к данным прибора, а также для настройки прибора через веб-сервер прибор встраивается непосредственно в сеть через сервисный интерфейс (CDI-RJ45). Таким образом, можно в любое время получить доступ к прибору с пульта управления. Измеряемые значения обрабатываются отдельно через входы и выходы посредством системы автоматизации.



- 1 Система автоматизации, например, Simatic S7 (Siemens)
2 Коммутатор Ethernet
3 Пограничный шлюз
4 Облако
5 Измерительный прибор
6 Сеть Ethernet
7 Измеряемые значения через входы и выходы
8 Дополнительный интерфейс WLAN


i Дополнительный интерфейс WLAN имеется в следующих исполнениях прибора. Код заказа «Дисплей; управление», опция **G** «4-строчный сенсорный графический дисплей, с подсветкой, с поддержкой WLAN-подключения».

b Сопроводительная документация для пакета прикладных программ «Сервер OPC-UA»
→ 147.

Поддерживаемое программное обеспечение

Для локальной или удаленной работы с измерительным прибором можно использовать различные управляющие программы. От используемой управляющей программы зависит то, какие управляющие устройства и интерфейсы можно применять для подключения к прибору.

Поддерживаемое программное обеспечение	Устройство управления	Интерфейс	Дополнительная информация
Веб-браузер	Ноутбук, ПК или планшет с веб-браузером	<ul style="list-style-type: none"> ■ Сервисный интерфейс CDI-RJ45 ■ Интерфейс WLAN ■ Полевая шина на базе Ethernet (EtherNet/IP, PROFINET) 	Сопроводительная документация по прибору → 147
DeviceCare SFE100	Ноутбук, ПК или планшет с операционной системой Microsoft Windows	<ul style="list-style-type: none"> ■ Сервисный интерфейс CDI-RJ45 ■ Интерфейс WLAN ■ Протокол Fieldbus 	→ 145

Поддерживаемое программное обеспечение	Устройство управления	Интерфейс	Дополнительная информация
FieldCare SFE500	Ноутбук, ПК или планшет с операционной системой Microsoft Windows	<ul style="list-style-type: none"> ■ Сервисный интерфейс CDI-RJ45 ■ Интерфейс WLAN ■ Протокол Fieldbus 	→  145
Device Xpert	Field Xpert SFX 100/350/370	Протокол HART и FOUNDATION Fieldbus	Руководство по эксплуатации ВА01202S Файлы описания прибора: с помощью функции обновления портативного терминала



Для работы с прибором можно использовать и другие средства управления, поддерживающие технологию FDT, в сочетании с драйвером прибора в формате DTM/iDTM или DD/EDD. Получить такие средства управления можно от соответствующих изготовителей. В частности, помимо прочих, поддерживается интеграция в следующие средства управления:

- FactoryTalk AssetCentre (FTAC) производства Rockwell Automation → www.rockwellautomation.com
- Process Device Manager (PDM) производства Siemens → www.siemens.com
- Asset Management Solutions (AMS) производства Emerson → www.emersonprocess.com
- FieldCommunicator 375/475 производства Emerson → www.emersonprocess.com
- Field Device Manager (FDM) производства Honeywell → www.honeywellprocess.com
- FieldMate производства Yokogawa → www.yokogawa.com
- PACTWare → www.pactware.com

Соответствующие файлы описания приборов можно получить по адресу: www.endress.com → "Документация/ПО"


Веб-сервер

Встроенный веб-сервер позволяет управлять прибором и настраивать его с помощью веб-браузера с подключением через сервисный интерфейс (CDI-RJ45) или через интерфейс WLAN. Структура меню управления аналогична структуре меню для местного дисплея. Помимо значений измеряемой величины, отображается информация о состоянии прибора, что позволяет отслеживать состояние прибора. Кроме того, доступно управление данными прибора и настройка сетевых параметров.

Для подключения посредством WLAN необходим прибор, имеющий интерфейс WLAN (отдельная позиция в заказе): код заказа для параметра «Дисплей; управление», опция G «4-строчный, с подсветкой; с сенсорным управлением и поддержкой WLAN-подключения». Этот прибор работает в режиме точки доступа и поддерживает подключение с помощью компьютера или портативного терминала.

Поддерживаемые функции

Обмен данными между устройством управления (например, ноутбуком) и измерительным прибором:

- Выгрузка конфигурации из измерительного прибора (формат XML, резервная копия конфигурации);
- Сохранение конфигурации в прибор (формат XML, восстановление конфигурации);
- Экспорт списка событий (файл .csv);
- Экспорт настроек параметров (файл .csv или PDF, документирование конфигурации точки измерения);
- Экспорт журнала проверки работоспособности (файл PDF, доступен только при наличии пакета прикладных программ «Проверка Heartbeat»);
- Загрузка программного обеспечения новой версии, например, для обновления ПО прибора;
- Загрузка драйвера для интеграции в систему;
- Визуализация до 1000 сохраненных измеренных значений (доступно только при наличии пакета прикладных программ **Расширенный HistoROM** →  141).



Специальная документация к веб-серверу →  147

Управление данными HistoROM

Измерительный прибор поддерживает управление данными HistoROM. Управление данными HistoROM включает в себя как хранение, так и импорт/экспорт ключевых данных прибора и процесса, значительно повышая надежность, безопасность и эффективность эксплуатации и обслуживания прибора.



При поставке прибора заводские установки данных конфигурации сохраняются в памяти прибора в виде резервной копии. Запись данных в этой памяти можно обновить, например, после ввода в эксплуатацию.

Дополнительная информация о принципе хранения данных

Существуют различные типы модулей хранения данных, в которых хранятся данные, используемые прибором.

	Память прибора	T-DAT	S-DAT
Доступные данные	<ul style="list-style-type: none"> ■ Журнал событий (например, диагностических событий) ■ Резервная копия записи данных параметров ■ Пакет программного обеспечения прибора ■ Драйвер для системной интеграции с целью экспорта через веб-сервер, например: <ul style="list-style-type: none"> ■ GSD для PROFIBUS DP ■ GSD для PROFIBUS PA ■ GSDML для PROFINET ■ EDS для EtherNet/IP ■ DD для FOUNDATION Fieldbus 	<ul style="list-style-type: none"> ■ Регистрация измеренных значений (опция заказа «HistoROM увеличенной вместимости») ■ Запись данных с текущими параметрами (используется программным обеспечением в режиме реального времени) ■ Регистрация пиковых значений (мин./макс. значений) ■ Значения сумматоров 	<ul style="list-style-type: none"> ■ Данные датчика: номинальный диаметр и др. ■ Серийный номер ■ Данные калибровки ■ Конфигурация прибора (например, программные опции, фиксированные или переменные входы/выходы)
Место хранения	Находится на плате интерфейса пользователя в клеммном отсеке	Возможно крепление к плате пользовательского интерфейса в клеммном отсеке	В разъеме датчика в области шейки преобразователя

Резервное копирование данных

Автоматически

- Наиболее важные данные прибора (датчика и преобразователя) автоматически сохраняются в модулях DAT.
- При замене преобразователя или измерительного прибора: после того как модуль T-DAT с данными предыдущего прибора будет переставлен, новый измерительный прибор будет сразу готов к работе, каких-либо ошибок не возникает.
- При замене датчика: после замены датчика происходит передача данных нового датчика из модуля S-DAT в измерительный прибор, и по окончании этого процесса измерительный прибор становится готовым к работе, каких-либо ошибок не возникает.
- При замене электронного модуля (например, электронного модуля ввода/вывода): после замены электронного модуля программное обеспечение модуля сравнивается с действующим встроенным ПО прибора. Программное обеспечение модуля в случае необходимости меняется на ПО более новой или менее новой версии. Электронный модуль становится пригоден для использования сразу после этого, и проблем с совместимостью не возникает.

Вручную

Во встроенной памяти прибора HistoROM находится дополнительная запись данных параметров (полный набор значений параметров настройки), выполняющая перечисленные ниже функции.

- Резервное копирование данных:
Резервное копирование и последующее восстановление конфигурации прибора в памяти прибора HistoROM.
- Сравнение данных:
Сравнение текущей конфигурации прибора с конфигурацией прибора, сохраненной в памяти HistoROM.

Передача данных

Вручную

- Перенос конфигурации прибора на другой прибор с помощью функции экспорта в соответствующем программном обеспечении, таком как FieldCare, DeviceCare или веб-сервер: дублирование конфигурации или сохранение ее в архив (например, для создания резервной копии).
- Передача драйверов для системной интеграции посредством веб-сервера, например:
 - GSD для PROFIBUS DP
 - GSD для PROFIBUS PA
 - GSDML для PROFINET
 - EDS для EtherNet/IP
 - DD для FOUNDATION Fieldbus

Список событий

Автоматически

- Хронологическое отображение до 20 сообщений о событиях в списке событий
- При наличии активного пакета прикладных программ **Расширенный HistoROM** (приобретается как опция): отображение до 100 сообщений о событиях в списке событий с метками времени, текстовыми описаниями и мерами по устранению
- Список событий можно экспортировать и просматривать посредством различных интерфейсов и управляющих программ, таких как DeviceCare, FieldCare или веб-сервер


Регистрация данных

Вручную

При наличии активного пакета прикладных программ **Расширенный HistoROM**:

- Запись до 1 000 измеренных значений по нескольким каналам (от 1 до 4)
- Интервал регистрации настраивается пользователем
- Запись до 250 измеренных значений по каждому из 4 каналов памяти
- Экспорт журнала измеренных значений посредством различных интерфейсов и управляющих программ, таких как FieldCare, DeviceCare или веб-сервер

Сертификаты и нормативы

 Действующие в настоящее время сертификаты и нормативы можно просмотреть в любой момент через модуль конфигурации изделия.

Маркировка CE

Прибор соответствует всем нормативным требованиям применимых директив ЕС. Эти требования перечислены в декларации соответствия ЕС вместе с применимыми стандартами.

Endress+Hauser подтверждает успешное испытание прибора нанесением маркировки CE.

Символ маркировки RCM


Измерительная система соответствует требованиям по ЭМС Австралийской службы по связи и телекоммуникациям (ACMA).

Сертификаты взрывозащиты

Прибор сертифицирован для использования во взрывоопасных зонах; соответствующие правила техники безопасности приведены в отдельном документе "Правила техники безопасности" (XA). Ссылка на этот документ указана на паспортной табличке.

Для перечисленных ниже приборов предусмотрен уровень защиты оборудования (EPL) Ga/Gb (зона 0 в измерительной трубе).

- Исполнения прибора с кодом заказа «Встроенная электроника ISEM», опция A, и с кодом заказа «Сертификат; преобразователь; датчик», опция VI, VJ, VM или VN.
- Исполнения прибора с кодом заказа «Встроенная электроника ISEM», опция B, и с кодом заказа «Сертификат; преобразователь; датчик», опция BA, BB, BC или BD.

 Для получения отдельной документации по взрывозащищенному исполнению (XA), в которой содержатся все соответствующие данные по взрывозащите, обратитесь в региональное торговое представительство Endress+Hauser.

Proline 500 – цифровое исполнение

ATEX/МЭК Ex

В настоящее время доступны следующие исполнения для использования в опасных зонах:

Ex ia

Преобразователь		Датчик	
Категория	Тип защиты	Категория	Тип защиты
II(1)G	[Ex ia] IIC	II1/2G	Ex ia IIC T6...T1 Ga/Gb Ex ia IIB T6...T1 Ga/Gb
II(1)G	[Ex ia] IIC	II2G	Ex ia IIC T6...T1 Gb Ex ia IIB T6...T1 Gb
II3(1)G	Ex ec [ia Ga] IIC T5...T4 Gc	II1/2G	Ex ia IIC T6...T1 Ga/Gb Ex ia IIB T6...T1 Ga/Gb
II3(1)G	Ex ec [ia Ga] IIC T5...T4 Gc	II2G	Ex ia IIC T6...T1 Gb Ex ia IIB T6...T1 Gb

Ex tb

Преобразователь		Датчик	
Категория	Тип защиты	Категория	Тип защиты
II(1)D	[Ex ia] IIIC	II2D	Ex ia tb IIIC T** °C Db

Non-Ex / Ex ec

Преобразователь		Датчик	
Категория	Тип защиты	Категория	Тип защиты
Исполнение для безопасных зон	Исполнение для безопасных зон	II3G	Ex ec IIC T5...T1 Gc
II3G	Ex ec IIC T5...T4 Gc	II3G	Ex ec IIC T5...T1 Gc

cCSA_{US}

В настоящее время доступны следующие исполнения для использования в опасных зонах:

IS (Ex nA, Ex i)

Преобразователь	Датчик
Класс I, раздел 2, группы A-D	Класс I, II, III, раздел 1, группы A-G
Класс I, раздел 2, группы A-D	Класс I, II, III, раздел 1, группы C-G

NI (Ex nA)

Преобразователь	Датчик
Класс I, раздел 2, группы A-D	

Ex nA / Ex i

Преобразователь	Датчик
Класс I, зона 2, AEx/ Ex nA [ia Ga] IIC T5...T4 Gb	Класс I, зона 1, AEx/ Ex ia IIC T6...T1 Ga/Gb Класс I, зона 1, AEx/ Ex ia IIB T6...T1 Ga/Gb
Класс I, зона 2, AEx/ Ex nA [ia Ga] IIC T5...T4 Gb	Класс I, зона 1, AEx/ Ex ia IIC T6...T1 Gb Класс I, зона 1, AEx/ Ex ia IIB T6...T1 Gb

Ex nA

Преобразователь	Датчик
Класс I, зона 2, AEx/ Ex nA IIC T5...T4 Gc	Класс I, зона 2, AEx/ Ex nA IIC T5...T1 Gc

Ex tb

Преобразователь	Датчик
[AEx / Ex ia] IIC	зона 21, AEx/ Ex ia tb IIC T** °C Db

Proline 500

ATEX/МЭК Ex

В настоящее время доступны следующие исполнения для использования в опасных зонах:

Ex db eb

Преобразователь		Датчик	
Категория	Тип защиты	Категория	Тип защиты
II2G	Ex db eb ia IIC T6...T4 Gb	II1/2G	Ex ia IIC T6...T1 Ga/Gb
II2G	Ex db eb ia IIB T6...T4 Gb	II1/2G	Ex ia IIB T6...T1 Ga/Gb
II2G	Ex db eb ia IIC T6...T4 Gb	II2G	Ex ia IIC T6...T1 Gb
II2G	Ex db eb ia IIB T6...T4 Gb	II2G	Ex ia IIB T6...T1 Gb

Ex db

Преобразователь		Датчик	
Категория	Тип защиты	Категория	Тип защиты
II2G	Ex db ia IIC T6...T4 Gb	II1/2G	Ex ia IIC T6...T1 Ga/Gb
II2G	Ex db ia IIB T6...T4 Gb	II1/2G	Ex ia IIB T6...T1 Ga/Gb
II2G	Ex db ia IIC T6...T4 Gb	II2G	Ex ia IIC T6...T1 Gb
II2G	Ex db ia IIB T6...T4 Gb	II2G	Ex ia IIB T6...T1 Gb

Ex tb

Категория	Тип защиты	
	Преобразователь	Датчик
II2D	Ex tb IIC T85°C Db	Ex ia tb IIC T** °C Db

Ex ec

Категория	Тип защиты	
	Преобразователь	Датчик
II3G	Ex ec IIC T5...T4 Gc	Ex ec IIC T5...T1 Gc

cCSA_{US}

В настоящее время доступны следующие исполнения для использования в опасных зонах:

IS (Ex i) и XP (Ex d)

Преобразователь	Датчик
Класс I, III, III, раздел 1, группы A-G	
Класс I, III, III, раздел 1, группы C-G	

NI (Ex nA)

Преобразователь	Датчик
Класс I, раздел 2, группы ABCD	

Ex de

Преобразователь	Датчик
Класс I, зона 1 AEx/ Ex de ia IIC T6...T4 Gb	Класс I, зона 1, AEx/ Ex ia IIC T6...T1 Ga/Gb
Класс I, зона 1, AEx/ Ex de ia IIB T6...T4 Gb	Класс I, зона 1, AEx/ Ex ia IIB T6...T1 Ga/Gb
Класс I, зона 1 AEx/ Ex de ia IIC T6...T4 Gb	Класс I, зона 1, AEx/ Ex ia IIC T6...T1 Gb
Класс I, зона 1, AEx/ Ex de ia IIB T6...T4 Gb	Класс I, зона 1, AEx/ Ex ia IIB T6...T1 Gb

Ex d




Преобразователь	Датчик
Класс I, зона 1 AEx/ Ex d ia IIC T6...T4 Gb	Класс I, зона 1, AEx/ Ex ia IIC T6...T1 Ga/Gb
Класс I, зона 1, AEx/ Ex d ia IIB T6...T4 Gb	Класс I, зона 1, AEx/ Ex ia IIB T6...T1 Ga/Gb
Класс I, зона 1 AEx/ Ex d ia IIC T6...T4 Gb	Класс I, зона 1, AEx/ Ex ia IIC T6...T1 Gb
Класс I, зона 1, AEx/ Ex d ia IIB T6...T4 Gb	Класс I, зона 1, AEx/ Ex ia IIB T6...T1 Gb

Ex nA

Преобразователь	Датчик
Класс I, зона 2, AEx/ Ex nA IIC T5...T4 Gc	Класс I, зона 2, AEx/ Ex nA IIC T5...T1 Gc

Ex tb

Преобразователь	Датчик
Зона 21, AEx/ Ex tb IIC T85°C Db	зона 21, AEx/ Ex ia tb IIC T**°C Db

Санитарная совместимость	<ul style="list-style-type: none"> ■ Сертификат 3-A <ul style="list-style-type: none"> ■ Только для измерительных приборов с кодом заказа для позиции «Дополнительное одобрение», опция LP «3A», предусмотрен сертификат 3-A. ■ Сертификат 3-A относится к измерительному прибору. ■ При монтаже измерительного прибора необходимо исключить скопление жидкости снаружи прибора. Дистанционные преобразователи необходимо монтировать согласно стандарту 3-A. ■ Аксессуары (например, обогревательный кожух, защитный козырек от погодных явлений или блок настенного держателя) необходимо монтировать согласно стандарту 3-A. Любой аксессуар можно очищать. В определенных обстоятельства может понадобиться разборка. ■ Протестировано EHEDG Только приборы с кодом заказа «Дополнительное одобрение», опция LT «EHEDG», прошли испытания и соответствуют требованиям EHEDG. Для соответствия требованиям сертификации EHEDG прибор должен использоваться в сочетании с присоединениями к процессу, соответствующими положениям EHEDG в документе «Легко очищаемые трубные соединители и присоединения к процессу» (www.ehedg.org). ■ FDA ■ Требования к материалам, контактирующим с пищевыми продуктами (ЕС) 1935/2004
Совместимость с фармацевтическим оборудованием	<ul style="list-style-type: none"> ■ FDA ■ USP класс VI ■ Сертификат соответствия TSE/BSE ■ cGMP <p> Приборы с кодом заказа «Доп. испытания, сертификат», опция JG «Соответствие производным требованиям cGMP, декларация» соответствуют требованиям сертификации cGMP в отношении отделки поверхности смачиваемых частей, конструкции, соответствия материала FDA 21 CFR, испытания USP класса VI и соответствия TSE/BSE.</p> <p>Декларация изготовителя для прибора с конкретным серийным номером поставляется вместе с прибором.</p>
Функциональная безопасность	<p>Данный измерительный прибор может использоваться в системах контроля расхода (мин., макс. значения, диапазон) вплоть до уровня SIL 2 (одноканальная архитектура; код заказа «Дополнительное одобрение», опция LA) и SIL 3 (многоканальная архитектура с однородным резервированием) и прошел независимую оценку и сертификацию TÜV в соответствии с ГОСТ Р МЭК 61508.</p> <p>Возможны следующие типы контроля на оборудовании для обеспечения безопасности.</p> <ul style="list-style-type: none"> ■ Массовый расход ■ Объемный расход ■ Плотность <p> Руководство по функциональной безопасности с информацией о приборе SIL →  147</p>
Сертификация HART	<p>Интерфейс HART</p> <p>Измерительный прибор сертифицирован и зарегистрирован FieldComm Group. Измерительная система соответствует всем требованиям следующих спецификаций:</p> <ul style="list-style-type: none"> ■ Сертификация в соответствии с HART 7; ■ Прибор также можно эксплуатировать совместно с сертифицированными приборами других изготовителей (функциональная совместимость).
Сертификация FOUNDATION Fieldbus	<p>Интерфейс FOUNDATION Fieldbus</p> <p>Измерительный прибор сертифицирован и зарегистрирован FieldComm Group. Измерительная система соответствует всем требованиям следующих спецификаций:</p> <ul style="list-style-type: none"> ■ Сертификация согласно FOUNDATION Fieldbus H1 ■ Комплект для тестирования на совместимость (Interoperability Test Kit, ИТК), версия 6.2.0 (сертификат доступен по запросу) ■ Тест на соответствие на физическом уровне ■ Прибор также можно эксплуатировать совместно с сертифицированными приборами других изготовителей (функциональная совместимость)

Сертификация PROFIBUS**Интерфейс PROFIBUS**

Измерительный прибор сертифицирован и зарегистрирован организацией пользователей PROFIBUS (PNO). Измерительная система соответствует всем требованиям следующих спецификаций:

- Сертификация в соответствии с PROFIBUS PA, профиль 3.02
- Прибор также можно эксплуатировать совместно с сертифицированными приборами других изготовителей (функциональная совместимость)

Сертификация EtherNet/IP

Данный измерительный прибор сертифицирован и зарегистрирован ассоциацией изготовителей устройств для открытых систем (ODVA). Измерительная система соответствует всем требованиям следующих спецификаций:

- Сертификат по испытанию ODVA Conformance Test
- Испытание функций EtherNet/IP
- Соответствие по испытанию EtherNet/IP PlugFest
- Прибор также можно эксплуатировать совместно с сертифицированными приборами других изготовителей (функциональная совместимость)

Сертификация PROFINET**Интерфейс PROFINET**

Измерительный прибор сертифицирован и зарегистрирован организацией пользователей PROFIBUS (PNO). Измерительная система соответствует всем требованиям следующих спецификаций.

- Сертификация в соответствии с:
 - спецификация испытаний для устройств PROFINET;
 - уровень безопасности PROFINET 2 – класс нагрузки на сеть.
- Прибор также можно эксплуатировать совместно с сертифицированными приборами других изготовителей (функциональная совместимость).
- Прибор соответствует категории резервирования системы PROFINET S2.

Директива для оборудования, работающего под давлением

Измерительные приборы можно заказывать с сертификатом соответствия положениям директивы для оборудования, работающего под давлением (Pressure Equipment Directive, PED), или без него. Если требуется прибор с сертификатом PED, то это необходимо явно указать при заказе. Для приборов с номинальными диаметрами не более DN 25 (1 дюйм) нет необходимости в сертификате.

- Наличие на заводской табличке датчика маркировки PED/G1/x (x = категория) указывает на то, что Endress+Hauser подтверждает его соответствие базовым требованиям по безопасности, сформулированным в Приложении I Директивы для оборудования, работающего под давлением, 2014/68/EU.
- Приборы с такой маркировкой (PED) подходят для работы со следующими типами сред.
 - Среды групп 1 и 2 при давлении пара выше или ниже или равно 0,5 бар (7,3 фунт/кв. дюйм).
 - Нестабильные газы.
- Приборы без такой маркировки (PED) разработаны и изготовлены в соответствии с передовой инженерно-технической практикой. Они соответствуют требованиям пункта 3 статьи 4 Директивы для оборудования, работающего под давлением 2014/68/EU. Область их применения представлена в таблицах 6–9 в Приложении II Директивы для оборудования, работающего под давлением, 2014/68/EU.

Радиочастотный сертификат

Измерительный прибор имеет радиочастотный сертификат.



Подробную информацию о радиочастотном сертификате см. в сопроводительной документации. → 147

Сертификат для измерительных приборов

Измерительный прибор (по отдельному заказу) может быть снабжен сертификатом счетчика газа (MI-002) или компонента измерительной системы (MI-005) в условиях эксплуатации, подлежащих законодательному метрологическому контролю в соответствии с Европейской директивой по измерительным приборам 2004/22/EC (MID).

Измерительный прибор сертифицирован по правилам OIML R117 или OIML R137 OIML R117 и снабжается сертификатом соответствия OIML (опционально).

Дополнительные сертификаты**Сертификат морского регистра**

Действующие на данный момент сертификаты можно получить следующим образом:

- В разделе загрузки интернет-сайта Endress+Hauser: www.endress.com → Downloads
- Укажите следующие данные:
Область поиска: Approval & Certificates → Marine

Сертификат CRN

На некоторые варианты исполнения прибора получен сертификат CRN. В комплект к прибору с сертификатом CRN необходимо заказать присоединение к процессу с сертификатами CRN и CSA.

Испытания и сертификаты

- Сертификат материала по форме EN 10204-3.1 для компонентов и корпуса датчика, контактирующих с технологической средой.
- Испытание под давлением, внутренняя процедура, сертификат проверки.
- Испытание PMI (XRF), внутренняя процедура, смачиваемые компоненты, отчет по результатам испытания.
- Подтверждение соответствия заказу по EN10204-2.1 и отчет об испытаниях по EN10204-2.2.

Испытание сварных соединений

Опция	Стандарт испытания				Компонент	
	ISO 23277 AL2x (PT) ISO 10675-1 AL1 (RT, DR)	ASME B31.3 NFS	ASME VIII, раздел 1 Приложения 4+8	NORSOK M-601	Измерительная трубка	Присоединение к процессу
CF	x				PT	RT
KK		x			PT	RT
KP			x		PT	RT
KR				x	VT, PT	VT, RT
K1	x				PT	DR
K2		x			PT	DR
K3			x		PT	DR
K4				x	VT, PT	VT, DR

PT = испытание на проникновение, RT = радиографическое испытание, VT = визуальный контроль, DR = цифровая радиография
Все опции с функцией формирования отчета по результатам испытания

Другие стандарты и директивы

- EN 60529
Степень защиты, обеспечиваемая корпусами (код IP)
- ГОСТ Р МЭК/EN 60068-2-6
Процедура испытания – тест Fc: вибрации (синусоидальные).
- ГОСТ Р МЭК/EN 60068-2-31
Процедура испытания – тест Es: удары вследствие небрежного обращения, в первую очередь проводится для приборов.
- EN 61010-1
Требования по безопасности электрического оборудования для измерения, контроля и лабораторного применения – общие положения
- ГОСТ Р МЭК/EN 61326
Излучение в соответствии с требованиями класса А. Электромагнитная совместимость (требования ЭМС).
- NAMUR NE 21
Электромагнитная совместимость (ЭМС) производственного и лабораторного контрольного оборудования
- NAMUR NE 32
Сохранение данных в контрольно-измерительных и полевых приборах с микропроцессорами в случае отказа электропитания

- NAMUR NE 43
Стандартизация уровня аварийного сигнала цифровых преобразователей с аналоговым выходным сигналом.
- NAMUR NE 53
Программное обеспечение для полевых приборов и устройств обработки сигналов с цифровыми электронными модулями
- NAMUR NE 80
Применение директивы для оборудования, работающего под давлением
- NAMUR NE 105
Спецификация по интеграции устройств Fieldbus с техническими средствами полевых приборов
- NAMUR NE 107
Самодиагностика и диагностика полевых приборов
- NAMUR NE 131
Требования к полевым приборам для использования в стандартных областях применения
- NAMUR NE 132
Вихревой массовый расходомер
- NACE MRO103
Материалы, стойкие к разрушению под действием напряжений в сульфидсодержащей среде при работе в агрессивных средах при нефтепереработке.
- NACE MRO175/ISO 15156-1
Материалы, предназначенные для использования в среде с содержанием H₂S в области нефте- и газопереработки.

Информация о заказе

Подробные сведения об оформлении заказа можно получить в ближайшей торговой организации нашей компании (www.addresses.endress.com) или в разделе Product Configurator веб-сайта www.endress.com.

1. Выберите ссылку «Corporate».
2. Выберите страну.
3. Выберите ссылку «Продукты».
4. Выберите прибор с помощью фильтров и поля поиска.
5. Откройте страницу прибора.

Кнопка «Конфигурация» справа от изображения прибора позволяет перейти к разделу Product Configurator.



Конфигуратор – инструмент для индивидуальной конфигурации продукта

- Самые последние опции продукта
- В зависимости от прибора: прямой ввод специфической для измерительной точки информации, например, рабочего диапазона или языка настройки
- Автоматическая проверка совместимости опций
- Автоматическое формирование кода заказа и его расшифровка в формате PDF или Excel

Пакеты прикладных программ

Доступны различные пакеты приложений для расширения функциональности прибора. Такие пакеты могут потребовать применения специальных мер безопасности или выполнения требований, специфичных для приложений.

Пакеты приложений можно заказывать в компании Endress+Hauser вместе с прибором или позднее. Endress+Hauser. За подробной информацией о соответствующем коде заказа обратитесь в региональное торговое представительство Endress+Hauser или посетите страницу прибора на веб-сайте Endress+Hauser: www.endress.com.



Подробная информация о пакетах прикладных программ:
Сопроводительная документация по прибору → 147

Функции диагностики

Пакет	Описание
Расширенный HistoROM	<p>Включает в себя расширенные функции (журнал событий и активация памяти измеренных значений).</p> <p>Журнал событий: Объем памяти расширен с 20 записей сообщений (стандартное исполнение) до 100 записей.</p> <p>Регистрация данных (линейная запись):</p> <ul style="list-style-type: none"> ■ Емкость памяти расширена до 1000 измеренных значений. ■ По каждому из четырех каналов памяти можно передавать 250 измеренных значений. Интервал регистрации данных определяется и настраивается пользователем. ■ Журналы измеренных значений можно просматривать на локальном дисплее или с помощью управляющих программ, таких как FieldCare, DeviceCare или веб-сервер.

Технология Heartbeat

Пакет	Описание
Heartbeat Проверка + Мониторинг	<p>Heartbeat Проверка Соответствует требованиям к прослеживаемой верификации по DIN ISO 9001:2008, глава 7.6 а) «Контроль за оборудованием мониторинга и измерительными приборами».</p> <ul style="list-style-type: none"> ■ Функциональный тест в установленном состоянии без прерывания процесса. ■ Результаты прослеживаемой верификации, в том числе отчет, предоставляются по запросу. ■ Простой процесс тестирования с использованием локального управления или других интерфейсов управления. ■ Однозначная оценка точки измерения (соответствие/несоответствие) с большим охватом испытания на основе спецификаций изготовителя. ■ Увеличение интервалов калибровки в соответствии с оценкой рисков, выполняемой оператором. <p>Heartbeat Мониторинг Непрерывная передача данных, соответствующих принципу измерения, во внешнюю систему мониторинга состояния для проведения превентивного обслуживания или анализа процесса. Эти данные позволяют оператору:</p> <ul style="list-style-type: none"> ■ На основе этих данных и другой информации формировать заключения о влиянии процесса (коррозии, истирании, образовании налипаний и т.д.) на эффективность измерения с течением времени. ■ Своевременно планировать обслуживание. ■ Вести мониторинг качества среды, например наличия газовых пузырей.

Концентрация

Пакет	Описание
Концентрация	<p>Вычисление и отображение концентрации жидкости</p> <p>Измеренное значение плотности преобразуется в значение концентрации компонента бинарной смеси с помощью пакета прикладных программ «Концентрация».</p> <ul style="list-style-type: none"> ■ Выбор предварительно заданных жидкостей (например, различные сахарные растворы, кислоты, щелочи, солевые растворы, этанол и т. д.). ■ Стандартные или пользовательские единицы измерения (°Brix, °Plato, % массового расхода, % объемного расхода, моль/л и т. д.) для стандартных технологических процессов. ■ Расчет концентраций по таблицам пользователя.



Специальная плотность

Пакет	Описание
Специальная плотность	<p>Во многих областях применения в качестве ключевого измеряемого значения для мониторинга качества или управления процессами используется плотность. Прибор измеряет плотность эталонной жидкости и передает полученное значение в систему управления.</p> <p>Пакет прикладных программ «Специальная плотность» обеспечивает высокоточное измерение плотности в широком диапазоне плотностей и температуры в тех областях применения, для которых характерны значительные колебания рабочих условий процесса.</p>

Нефтепродукты

Пакет	Описание
Нефтепродукты	<p>С помощью этого программного пакета можно рассчитать и отобразить параметры, наиболее важные для нефтегазовой отрасли.</p> <ul style="list-style-type: none"> ■ Скорректированный объемный расход и расчетная эталонная плотность соответствуют положениям документа «Руководство API по нефтяным стандартам измерения», раздел 11.1 ■ Содержание воды, основанное на измерении плотности ■ Средневзвешенные значения плотности и температуры

Сервер OPC-UA





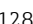


Пакет	Описание
Сервер OPC-UA	<p>Пакет прикладных программ позволяет использовать встроенный сервер OPC-UA для комплексного обслуживания приборной оснастки в секторах IoT и SCADA.</p> <p> Специальная документация для пакета прикладных программ «Сервер OPC-UA» →  147.</p>










Аксессуары

Для этого прибора поставляются различные аксессуары, которые можно заказать в Endress+Hauser как при поставке прибора, так и позднее. За подробной информацией о соответствующем коде заказа обратитесь в региональное торговое представительство Endress+Hauser или посетите страницу прибора на веб-сайте Endress+Hauser: www.endress.com.



Аксессуары к прибору

Для преобразователя






Аксессуары	Описание
Преобразователь <ul style="list-style-type: none"> ■ Proline 500 – цифровое исполнение ■ Proline 500 	<p>Преобразователь для замены или для складского запаса. С помощью кода заказа можно уточнить следующую информацию:</p> <ul style="list-style-type: none"> ■ сертификаты; ■ выход; ■ вход; ■ индикация/управление; ■ корпус; ■ программное обеспечение <p> Преобразователь Proline 500 – цифровое исполнение: Код заказа: 8X5VXX-*****A</p> <p>■ Преобразователь Proline 500: Код заказа: 8X5VXX-*****B</p> <p> Преобразователь Proline 500 для замены: при заказе обязательно укажите серийный номер имеющегося преобразователя. На основе этого серийного номера можно применить данные заменяющего прибора (например, коэффициенты калибровки) для нового преобразователя.</p> <p> <ul style="list-style-type: none"> ■ Proline 500 – цифровой преобразователь: руководство по монтажу EA01151D ■ Преобразователь Proline 500: руководство по монтажу EA01152D </p>
Внешняя антенна WLAN	<p>Внешняя антенна WLAN с соединительным кабелем 1,5 м (59,1 дюйм) и двумя угловыми кронштейнами. Код заказа «Прилагаемые аксессуары», опция P8 («Антенна беспроводной связи, расширенный диапазон связи»)</p> <p> <ul style="list-style-type: none"> ■ Внешняя антенна WLAN непригодна для использования в гигиенических областях применения. ■ Дополнительная информация об интерфейсе WLAN →  128. </p> <p> Код заказа: 71351317</p> <p> Руководство по монтажу EA01238D</p>



<p>Комплект для монтажа на трубе</p>	<p>Комплект для монтажа преобразователя на трубе</p> <ul style="list-style-type: none">  Преобразователь Proline 500 – цифровое исполнение Код заказа: 71346427  Руководство по монтажу EA01195D  Преобразователь Proline 500 Код заказа: 71346428
<p>Защитный козырек Преобразователь</p> <ul style="list-style-type: none"> ▪ Proline 500 – цифровое исполнение ▪ Proline 500 	<p>Предназначен для защиты измерительного прибора от воздействия погодных условий, например от дождевой воды, повышенной температуры вследствие прямого попадания солнечных лучей</p> <ul style="list-style-type: none">  Преобразователь Proline 500 – цифровое исполнение Код заказа: 71343504 ▪ Преобразователь Proline 500 Код заказа: 71343505  Руководство по монтажу EA01191D
<p>Защита дисплея Proline 500 – цифровое исполнение</p>	<p>Используется для защиты дисплея от ударов и абразивного износа, вызванного песком</p> <ul style="list-style-type: none">  Код заказа: 71228792  Руководство по монтажу EA01093D
<p>Соединительный кабель Proline 500 – цифровое исполнение Датчик – Преобразователь</p>	<p>Соединительный кабель можно заказать вместе с измерительным прибором (код заказа «Кабель, подключение датчика») или как аксессуар, (код заказа DK8012)</p> <p>Доступны следующие длины кабелей: код заказа «Кабель, подключение датчика»:</p> <ul style="list-style-type: none"> ▪ опция В: 20 м (65 фут); ▪ опция Е: по выбору заказчика, до 50 м; ▪ опция F: по выбору заказчика, до 165 фут <ul style="list-style-type: none">  Максимально возможная длина кабеля для Proline 500 – соединительный кабель для цифрового сигнала: 300 м (1000 фут).
<p>Соединительный кабель Proline 500 Датчик – Преобразователь</p>	<p>Соединительный кабель можно заказать вместе с измерительным прибором (код заказа «Кабель, подключение датчика») или как аксессуар (код заказа DK8012)</p> <p>Доступны следующие длины кабелей: код заказа «Кабель, подключение датчика»:</p> <ul style="list-style-type: none"> ▪ опция 1: 5 м (16 фут); ▪ опция 2: 10 м (32 фут); ▪ опция 3: 20 м (65 фут); <ul style="list-style-type: none">  Максимально возможная длина соединительного кабеля для Proline 500: 20 м (65 фут).

Для датчика



Аксессуары	Описание
Нагревательная рубашка	<p>Используется для стабилизации температуры жидкости в датчике. В качестве рабочей жидкости допускаются к использованию вода, водяной пар и другие некоррозионные жидкости.</p> <p> Если в качестве теплоносителя планируется использовать масло, проконсультируйтесь со специалистами Endress+Hauser.</p> <p>Если датчик оборудован разрывным диском, использование нагревательных рубашек не допускается.</p> <ul style="list-style-type: none"> ■ При заказе вместе с измерительным прибором: код заказа «Прилагаемые аксессуары»: <ul style="list-style-type: none"> ■ опция RB «Нагревательная рубашка, внутренняя резьба G 1/2 дюйма» ■ опция RC «Нагревательная рубашка, внутренняя резьба G 3/4 дюйма» ■ опция RD «Нагревательная рубашка, внутренняя резьба NPT 1/2 дюйма» ■ опция RE «Нагревательная рубашка, внутренняя резьба NPT 3/4 дюйма» ■ При заказе позднее: используйте код заказа с наименованием группы изделий DK8003 <p> Сопроводительная документация SD02156D</p>

Аксессуары для связи





Аксессуары	Описание
Commubox FXA195 HART	<p>Для искробезопасного исполнения со связью по протоколу HART с FieldCare через интерфейс USB.</p> <p> Техническое описание TI00404F</p>
HART преобразователь HMX50	<p>Используется для оценки и преобразования динамических переменных процесса HART в аналоговые токовые сигналы или предельные значения.</p> <p> <ul style="list-style-type: none"> ■ Техническое описание TI00429F ■ Руководство по эксплуатации BA00371F </p>
Fieldgate FXA320	<p>Шлюз для дистанционного мониторинга подключенных измерительных приборов 4–20 мА с помощью веб-браузера.</p> <p> Техническое описание TI00025S Руководство по эксплуатации BA00053S</p>
Fieldgate FXA520	<p>Шлюз для дистанционной диагностики и дистанционной настройки подключенных измерительных приборов HART с помощью веб-браузера.</p> <p> Техническое описание TI00025S Руководство по эксплуатации BA00051S</p>
Field Xpert SFX350	<p>Field Xpert SFX350 – это промышленный коммуникатор для ввода оборудования в эксплуатацию и его обслуживания. Это устройство обеспечивает эффективную настройку и диагностику приборов HART и FOUNDATION Fieldbus и может быть использовано в невзрывоопасных зонах.</p> <p> Руководство по эксплуатации BA01202S</p>

Field Xpert SFX370	<p>Field Xpert SFX370 – это промышленный коммуникатор для ввода оборудования в эксплуатацию и его обслуживания. Это устройство обеспечивает эффективную настройку и диагностику приборов HART и FOUNDATION Fieldbus и может быть использовано в невзрывоопасных и взрывоопасных зонах.</p> <p> Руководство по эксплуатации BA01202S</p>
Field Xpert SMT70	<p>Планшет Field Xpert SMT70 для настройки приборов обеспечивает мобильное управление парком приборов во взрывоопасных и невзрывоопасных зонах. Это оборудование может использоваться персоналом, ответственным за ввод в эксплуатацию и техническое обслуживание полевых приборов, для управления полевыми приборами с помощью цифрового коммуникационного интерфейса и для регистрации хода работы.</p> <p>Этот планшет представляет собой комплексное решение с предустановленной библиотекой драйверов и является простым в использовании устройством сенсорного типа, которое можно использовать для управления полевыми приборами на протяжении всего их жизненного цикла.</p> <p> <ul style="list-style-type: none"> ▪ Техническая информация TI01342S ▪ Руководство по эксплуатации BA01709S ▪ Страница изделия: www.endress.com/smt70 </p>

Аксессуары для обслуживания

Аксессуары	Описание
Applicator	<p>Программное обеспечение для выбора и расчета измерительных приборов Endress+Hauser:</p> <ul style="list-style-type: none"> ▪ выбор измерительных приборов, соответствующих промышленным требованиям; ▪ расчет всех необходимых данных для выбора оптимального расходомера: номинальный диаметр, потеря давления, скорость потока и погрешность; ▪ графическое представление результатов расчета; ▪ определение частичного кода заказа, администрирование всех связанных с проектом данных и параметров на протяжении всего жизненного цикла проекта. <p>Applicator доступен:</p> <ul style="list-style-type: none"> ▪ в Интернете по адресу: https://portal.endress.com/webapp/applicator; ▪ как загрузаемый образ DVD-диска для установки на локальный ПК.
W@M	<p>W@M Life Cycle Management</p> <p>Повышение производительности благодаря наличию информации, которая всегда под рукой. Данные, относящиеся к установке и ее компонентам, генерируются на первых этапах планирования и в течение полного жизненного цикла актива.</p> <p>W@M Life Cycle Management является открытой и гибкой информационной платформой с интерактивными и локальными инструментами. Мгновенный доступ сотрудников к актуальным, подробным данным сокращает время проектирования установки, ускоряет процессы закупок и увеличивает время безотказной работы. В сочетании с необходимыми сервисами ПО W@M Life Cycle Management повышает продуктивность на каждом этапе работы. Дополнительные сведения содержатся на веб-сайте www.endress.com/lifecyclemanagement.</p>
FieldCare	<p>Инструментальное средство Endress+Hauser для управления парком приборов на базе стандарта FDT.</p> <p>С его помощью можно настраивать все интеллектуальные полевые приборы в системе и управлять ими. Кроме того, получаемая информация о состоянии обеспечивает эффективный мониторинг состояния приборов.</p> <p> Руководства по эксплуатации BA00027S и BA00059S</p>
DeviceCare	<p>Инструмент для подключения и настройки полевых приборов Endress+Hauser.</p> <p> Брошюра об инновациях IN01047S</p>

Системные компоненты

Принадлежности	Описание
Регистратор с графическим дисплеем Метомограф М	Регистратор с графическим дисплеем Метомограф М предоставляет информацию обо всех переменных процесса. Обеспечивается корректная регистрация измеренных значений, контроль предельных значений и анализ точек измерения. Данные сохраняются во внутренней памяти объемом 256 МБ, на SD-карте или USB-накопителе.  <ul style="list-style-type: none"> Техническое описание TI00133R Руководство по эксплуатации BA00247R
Cerabar M	Преобразователь давления для измерения абсолютного и избыточного давления газов, пара и жидкостей. Его можно использовать для считывания значений рабочего давления.  <ul style="list-style-type: none"> Техническое описание TI00426P и TI00436P Руководства по эксплуатации BA00200P и BA00382P
Cerabar S	Преобразователь давления для измерения абсолютного и избыточного давления газов, пара и жидкостей. Его можно использовать для считывания значений рабочего давления.  <ul style="list-style-type: none"> Техническое описание TI00383P Руководство по эксплуатации BA00271P
iTEMP	Преобразователи температуры можно использовать во всех областях применения, они подходят для проведения измерений в газах, паре и жидкостях. Их можно использовать для считывания температуры среды.  <ul style="list-style-type: none"> Документ "Области деятельности" FA00006T

Вспомогательная документация



Обзор связанной технической документации

- W@M Device Viewer (www.endress.com/deviceviewer): введите серийный номер с заводской таблички;
- Приложение Operations om Endress+Hauser: введите серийный номер с заводской таблички или просканируйте двумерный штрих-код (QR-код) на заводской табличке.

Стандартная документация Краткое руководство по эксплуатации

Краткое руководство по эксплуатации датчика

Измерительный прибор	Код документа
Proline Promass F	KA01261D

Краткое руководство по эксплуатации преобразователя

Измерительный прибор	Код документа						
	HART	FOUNDATION Fieldbus	PROFIBUS PA	PROFIBUS DP	Modbus RS485	EtherNet/IP	PROFINET
Proline 500 – цифровое исполнение	KA01315D	KA01233D	KA01392D	KA01390D	KA01319D	KA01346D	KA01351D
Proline 500	KA01314D	KA01291D	KA01391D	KA01389D	KA01318D	KA01347D	KA01350D

Руководство по эксплуатации

Измерительный прибор	Код документа						
	HART	FOUNDATION Fieldbus	PROFIBUS PA	PROFIBUS DP	Modbus RS485	Ethernet/IP	PROFINET
Promass F 500	BA01529D	BA01562D	BA01551D	BA01873D	BA01540D	BA01750D	BA01761D

Описание параметров датчика

Измерительный прибор	Код документа						
	HART	FOUNDATION Fieldbus	PROFIBUS PA	PROFIBUS DP	Modbus RS485	Ethernet/IP	PROFINET
Promass 500	GP01060D	GP01096D	GP01061D	GP01137D	GP01062D	GP01120D	GP01121D

Дополнительная документация для отдельных устройств

Указания по технике безопасности

Правила техники безопасности при эксплуатации электрооборудования, используемого во взрывоопасных зонах.

Содержание	Код документа Измерительный прибор
ATEX/IECEX Ex i	XA01473D
ATEX/IECEX Ex ec	XA01474D
cCSAus IS	XA01475D
cCSAus Ex i	XA01509D
cCSAus Ex nA	XA01510D
INMETRO Ex i	XA01476D
INMETRO Ex ec	XA01477D
NEPSI Ex i	XA01478D
NEPSI Ex nA	XA01479D
NEPSI Ex i	XA01658D
NEPSI Ex nA	XA01659D
JPN	XA01780D


Специальная документация

Содержание	Код документа
Информация о директиве по оборудованию, работающему под давлением	SD01614D
Руководство по функциональной безопасности	SD01729D
Радиочастотные сертификаты интерфейса WLAN для дисплея A309/ A310	SD01793D
Сервер OPC-UA ¹⁾	SD02040D

1) Эта специальная документация предусмотрена только для исполнений прибора с выходным сигналом HART.

Содержание	Код документа						
	HART	FOUNDATION Fieldbus	PROFIBUS PA	PROFIBUS DP	Modbus RS485	PROFINET	Ethernet/IP
Веб-сервер	SD01666D	SD01669D	SD01668D	SD02232D	SD01667D	SD01971D	SD01970D
Технология Heartbeat	SD01643D	SD01608D	SD01705D	SD02203D	SD01704D	SD01989D	SD01983D
Измерение концентрации	SD01645D	SD01709D	SD01711D	SD02213D	SD01710D	SD02007D	SD02006D
Нефтепродукты	SD02013D	-	SD02292D	SD02217D	SD02014D	SD02015D	SD02012D
Коммерческий учет	SD01690D	-	-	-	SD01691D	-	-

Руководство по монтажу

Содержание	Комментарии
Руководство по монтажу для комплектов запасных частей и аксессуаров	Код документации: указывается для каждого аксессуара отдельно →  142.

Зарегистрированные товарные знаки

HART®

Зарегистрированный товарный знак FieldComm Group, Остин, Техас, США.

PROFIBUS®

Зарегистрированный товарный знак организации пользователей PROFIBUS, Карлсруэ, Германия.

FOUNDATION™ Fieldbus

Ожидающий регистрации товарный знак FieldComm Group, Остин, Техас, США.

Modbus®

Зарегистрированный товарный знак SCHNEIDER AUTOMATION, INC.

EtherNet/IP™

Товарный знак принадлежит ODVA, Inc.

PROFINET®

Зарегистрированный товарный знак организации пользователей PROFIBUS, Карлсруэ, Германия.

TRI CLAMP®

Зарегистрированный товарный знак Ladish & Co., Inc., Кеноша, США.



71511829

www.addresses.endress.com